

1 BATTERIA COIL **2 Tubi - Pipes**

2R HEAT COOL

230 Vac **3 vel.**
1 Ph **3 speed**

Taglia - Size		UTM 1/2R	UTM 2/2R	UTM 3/2R	UTM 4/2R	UTM 5/2R	UTM 6/2R	UTM 12/2R	UTM 13/2R	UTM 14/2R	UTM 15/2R	UTM 16/2R
Potenz. Frigorifera Totale - Total (1) kW		5,2	8,2	10,4	12,1	14,7	20,7	16,5	21,4	23,5	33,7	39,7
Cooling capacity Sensibile - Sensible (1) kW		4,6	7,5	9,1	10,6	13,5	18,2	15,3	18,5	20,9	28,8	35,2
Potenzialità Termica - Heating capacity (2) kW		13,2	21,7	26,7	30,8	39,4	53,3	44,7	54,1	60,7	83,0	100,9
Portata aria nominale - Nominal Air flow (3)	m³/h	1.480	2.490	2.890	3.350	4.800	5.800	4.980	5.790	6.700	9.600	11.600
Portata acqua Raffred. - Cooling l/h		895	1.411	1.789	2.082	2.529	3.561	2.838	3.681	4.042	5.797	6.829
Water flow (4) Riscald. - Heating l/h		1.136	1.867	2.297	2.649	3.389	4.584	3.845	4.653	5.221	7.138	8.678
Perdite di carico acqua Raffred. - Cooling kPa		27,5	26,6	28,1	28,8	27,4	27,6	26,2	26,6	27,0	29,7	30,6
Water pressure drops (5) Riscald. - Heating kPa		34,6	36,3	36,1	36,4	38,4	35,7	37,5	33,2	35,1	35,1	38,5
Batteria calda/freddo Ranghi - Rows No.		2R	2R	2R	2R	2R	2R	2R	2R	2R	2R	2R
Heating/cooling coil Attacchi-Connections DN (*)		3/4" M	1" M	1" M	1" M	1"-1/4 M	1"-1/4 M	1"-1/4 M	1"-1/4 M	1"-1/4 M	1"-1/4 M	1"-1/4 M
Scarico Condensa - Drain pipe	φ (mm)	30	30	30	30	30	30	30	30	30	30	30
Dimensioni - Dimensions	A1 mm	360	425	425	480	550	550	425	425	480	580	580
Versioni Incasso D	B1 mm	560	660	760	760	1.160	1.360	1.160	1.360	1.360	1.660	1.660
Concealed versions	C1 mm	840	995	1.105	1.160	1.140	1.240	995	1.105	1.160	1.450	1.450
Dimensioni - Dimensions	A mm	380	440	440	480	570	570	440	440	480	600	600
Versioni a Vista F-H-K	B * mm	520	620	720	720	1.120	1.320	1.120	1.320	1.320	1.620	1.620
Versions with Cabinet	C mm	870	1.020	1.120	1.160	1.150	1.250	1.020	1.120	1.160	1.470	1.470
Peso netto Versioni-versions D-F-H kg		34,2	44,6	53,3	58,2	89,7	105,8	74,5	92,8	101,5	160,1	162,1
Net weight Versioni-versions K kg		43,5	57,5	68,9	74,9	114,9	136,7	95,7	119,4	129,4	205,4	207,4
Numero Ventilatori/Motori - Fans/Motors Number	No./No.	1/1	1/1	1/1	1/1	1/1	1/1	2/2	2/2	2/2	2/2	2/2
Rif. Gruppo ventilante - Ref. fan section	Ref.	1xD1(0707)	1xD2(0907)	1xD3(0909)	1xD5(1010)	1xD6(1209)	1xD7(1212)	2xD2(0907)	2xD3(0909)	2xD5(1010)	2xD6(1209)	2xD7(1212)
6P (6 poli-poles) Motore/Motor 230Vac-1Ph-50Hz ; 6 Poli/Poles (giri nominali alla vel. max / nominal RPM in max speed = 900 g/min); 3 velocità/speed												
Assorbimento elettrico - Current input	MAX(6) A	1x 1,2A	1x 2,6A	1x 2,5A	1x 2,7A	1x 6,6A	1x 6,8A	2x 2,6A	2x 2,5A	2x 2,7A	2x 6,6A	2x 6,8A
Livelli sonori - Sound levels	Min-Med-Max (7) dB(A)	35-42-44	43-46-49	41-45-47	37-42-46	49-52-54	45-48-50	46-49-52	44-48-50	40-45-49	52-55-57	48-51-53
4P (4 poli-poles) Motore/Motor 230Vac-1Ph-50Hz ; 4 Poli/Poles (giri nominali alla vel. max / nominal RPM in max speed = 1400 g/min); 3 velocità/speed												
Assorbimento elettrico - Current input	MAX(6) A	1x 2,2A	1x 4,4A	1x 3,8A	1x 6,3A	\	\	2x 4,4A	2x 3,8A	2x 6,3A	\	\
Livelli sonori - Sound levels	Min-Med-Max (7) dB(A)	38-44-48	36-43-52	35-42-50	40-45-50	\	\	39-46-55	38-45-53	43-48-53	\	\



(8) VARIAZIONE PORTATA ARIA (coefficienti che definiscono le curve "Portata Aria / Pressione statica")
AIR FLOW VARIATION (coefficients defining the "Air flow / Static pressure diagrams")

LFI Limite funzionamento inferiore
Lower working limit
LFS Limite funzionamento superiore
Upper working limit

Mod.	Poli Poles	Velocità Speed	LFI		Pressione statica disponibile - External static pressure (Pa)						LFS		
			ESP (Pa)	Qa (x m³/h)	50	100	150	200	250	300	ESP (Pa)	Qa (x m³/h)	
UTM 1/2R	6P	Max	0 Pa	x 1,00	0,83	0,51	\	\	\	\	\	108 Pa	x 0,41
		Med	0 Pa	x 0,81	0,72	0,42	\	\	\	\	\	102 Pa	x 0,40
		Min	0 Pa	x 0,55	0,54	\	\	\	\	\	\	90 Pa	x 0,37
	4P	Max	0 Pa	x 1,05	1,02	0,96	0,86	0,67	\	\	\	222 Pa	x 0,54
		Med	0 Pa	x 0,84	0,81	0,77	0,68	0,51	\	\	\	200 Pa	x 0,51
		Min	0 Pa	x 0,66	0,62	0,57	0,49	\	\	\	\	162 Pa	x 0,46
UTM 2/2R	6P	Max	0 Pa	x 1,00	0,96	0,87	0,71	\	\	\	\	198 Pa	x 0,36
		Med	0 Pa	x 0,81	0,80	0,76	0,63	\	\	\	\	192 Pa	x 0,35
		Min	0 Pa	x 0,64	0,63	0,62	0,54	\	\	\	\	182 Pa	x 0,34
	4P	Max	0 Pa	x 1,06	1,05	1,04	1,03	1,01	0,96	0,87	\	380 Pa	x 0,48
		Med	0 Pa	x 0,66	0,65	0,64	0,63	0,62	0,60	0,52	\	328 Pa	x 0,44
		Min	0 Pa	x 0,48	0,47	0,46	0,43	0,38	\	\	\	218 Pa	x 0,36
UTM 3/2R	6P	Max	0 Pa	x 1,00	0,96	0,88	0,71	\	\	\	\	179 Pa	x 0,51
		Med	0 Pa	x 0,76	0,75	0,72	0,59	\	\	\	\	165 Pa	x 0,49
		Min	0 Pa	x 0,58	0,57	0,55	\	\	\	\	\	140 Pa	x 0,46
	4P	Max	0 Pa	x 1,01	1,00	0,99	0,97	0,94	0,89	0,80	\	360 Pa	x 0,52
		Med	0 Pa	x 0,59	0,58	0,57	0,56	0,51	0,44	\	\	250 Pa	x 0,44
		Min	0 Pa	x 0,42	0,41	0,40	0,35	\	\	\	\	160 Pa	x 0,35
UTM 4/2R	6P	Max	116 Pa	x 1,00	\	\	0,93	0,76	\	\	\	232 Pa	x 0,49
		Med	65 Pa	x 0,74	\	0,73	0,69	0,54	\	\	\	212 Pa	x 0,47
		Min	36 Pa	x 0,56	0,55	0,54	0,52	\	\	\	\	180 Pa	x 0,43
	4P	Max	115 Pa	x 1,08	\	\	1,07	1,06	1,05	1,03	\	444 Pa	x 0,71
		Med	75 Pa	x 0,87	\	0,86	0,85	0,84	0,82	0,78	\	374 Pa	x 0,65
		Min	47 Pa	x 0,68	0,67	0,66	0,65	0,64	0,61	\	\	283 Pa	x 0,57
UTM 5/2R	6P	Max	97 Pa	x 1,00	\	\	0,98	0,94	0,87	0,71	\	347 Pa	x 0,46
		Med	70 Pa	x 0,85	\	0,84	0,81	0,78	0,73	0,60	\	326 Pa	x 0,45
		Min	46 Pa	x 0,68	0,67	0,66	0,65	0,64	0,63	0,49	\	309 Pa	x 0,44
	4P	Max	144 Pa	x 1,00	\	\	0,99	0,93	0,83	0,66	\	344 Pa	x 0,46
		Med	100 Pa	x 0,83	\	0,83	0,81	0,77	0,70	0,55	\	324 Pa	x 0,45
		Min	68 Pa	x 0,69	\	0,68	0,67	0,65	0,57	\	\	299 Pa	x 0,43



(9) VARIAZIONE POTENZIALITÀ FRIGORIFERA/TERMICA (in funzione della variazione portata aria)
COOLING/HEATING CAPACITY VARIATION (depending on air flow variation)

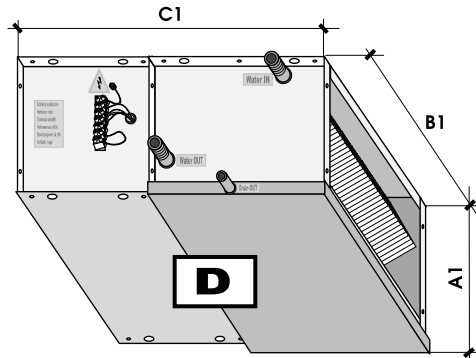
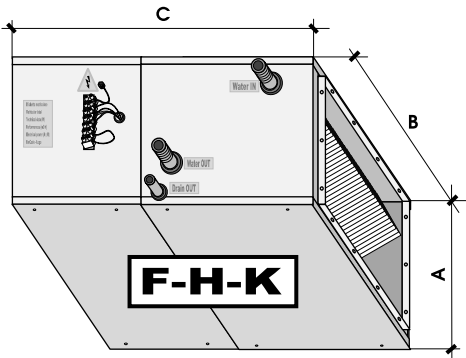
Portata aria - Air flow	1,15	1,10	1,05	1,00	0,95	0,90	0,85	0,80	0,75	0,70	0,65	0,60	0,55	0,50	0,45	0,40	0,35	0,30	0,25	0,20	0,15
Potenz. Frigorifera Totale - Total	1,07	1,05	1,02	1,00	0,97	0,95	0,92	0,89	0,87	0,84	0,81	0,77	0,74	0,71	0,67	0,63	0,59	0,55	0,50	0,45	0,39
Cooling capacity Sensibile - Sensible	1,10	1,06	1,03	1,00	0,97	0,93	0,90	0,86	0,83	0,79	0,76	0,72	0,68	0,64	0,60	0,55	0,51	0,46	0,41	0,35	0,29
Potenz. termica - Heating capacity	1,09	1,06	1,03	1,00	0,97	0,94	0,91	0,87	0,84	0,81	0,77	0,74	0,70	0,66	0,62	0,58	0,53	0,49	0,44	0,38	0,32

(*) DN = Diametro nominale ; M = Attacchi idraulici batteria Gas maschio
* Per versioni "K": larghezza= B+30mm / UTM5 - UTM6 - UTM15 - UTM16: 4 POLI non disponibili

(*) DN = Nominal diameter ; M = Male gas water coil connections
* For "K" versions: width= B+30mm / UTM5 - UTM6 - UTM15 - UTM16: 4 POLES not available

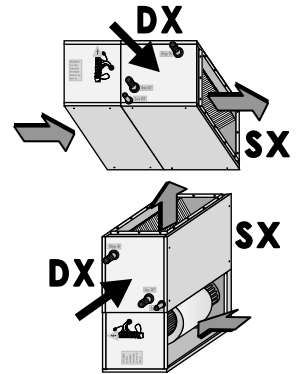
Dati tecnici riferiti alle seguenti condizioni: Unità Standard - Pressione atmosferica 1013 mbar - Alimentazione elettrica 230Vac/1Ph/50Hz.
(1) (2) (3) Dati tecnici nominali: (1) portata aria nominale (3) → velocità Max. unità a bocca libera (Pressione statica esterna ESP=0Pa) o LFI, batteria asciutta.
(4) Raffreddamento: Temp. aria 27°Cdb, 19°Cwb; - Temp. acqua ingresso/uscita 7/12°C - Portata aria nominale (3). Per altre portate aria (es. Med o Min velocità e/o ESP > 0Pa) vedi (8) e (9); rif. portate aria nominali, acqua ingr. 7°C e portata acqua come alla Max velocità (4).
(5) Riscaldamento: Temp. aria 20°C = Temp. acqua ingresso/uscita 70/60°C - Portata aria nominale (3). Per altre portate aria (es. Med o Min velocità e/o ESP > 0Pa) vedi (8) e (9); rif. portate aria nominali, acqua ingr. 70°C e portata acqua come alla Max velocità (4).
(6) (7) (8) (9) Rese Frigorifere e Termiche: Valori calcolati da SW e dati rilevati in camera calorimetrica rif. norme UNI 7940 parte 1-2*, UNI-EN 1397/2001.
(10) (11) Portata aria e Press. statica: Valori nominali rilevati con cassone rif. norme AMC210-74 fig. 12 e condotto a diaphragma rif. norme CHN-UNI 0023.
(12) Dati elettrici: Valori rilevati con Wattmetro Jolegawa W1110 (Valore max. nominale; di tarso motore = valore di riferimento per progettazione impianto elettrico).
(13) Livelli sonori: Pressione sonora in campo libero, distanza 3 m. Valori calcolati dalla potenza sonora rilevata in camera riverberante rif. norme ISO 3741-ISO 3742.

Technical data refer to the following conditions: Standard unit = Atmospheric pressure 1013 mbar - Power supply 230Vac/1Ph/50Hz.
(1) (2) (3) Nominal technical data: refer to the nominal air flow (3) → Max speed, unit with free air flow (External static pressure ESP=0Pa) or LFI, dry coil.
(4) Cooling: Air temp. 27°Cdb, 19°Cwb; - Entering/leaving water temp. 7/12°C - Nominal air flow (3). For different air flows (ex. Med and/or Min speed and/or ESP > 0Pa) see (8) and (9); ref. nominal air flows, entering water temp. 7°C and water flow as for Max speed (4).
(5) Heating: Air temp. 20°C - Entering/leaving water temp. 70/60°C - Nominal air flow (3). For different air flows (ex. Med and/or Min speed and/or ESP > 0Pa) see (8) and (9); ref. nominal air flows, entering water temp. 70°C and water flow as for Max speed (4).
(6) (7) (8) (9) Cooling and Heating capacities: Data calculated by SW and measurements made in calorimetric room ref. UNI 7940 part 1-2*, UNI-EN 1397/2001 standards.
(10) (11) Air flow and static pressure: Nominal data measured with casing ref. AMC210-74 fig. 12 standards and plenum = diaphragm ref. CHN-UNI 0023 standards.
(12) Electrical data: Data measured with Wattmeter Jolegawa W1110 (Max value, nominal of motor label = reference value for the electrical system design).
(13) Sound Levels: Free field sound pressure, 3 m distance. Data calculated based on sound power measured in reverberation room ref. ISO 3741-ISO 3742 standards.



Specificare il lato attacchi idraulici batteria
Specify the water coil connections side

- DX = Destra - Right (STANDARD)
- SX = Sinistra - Left

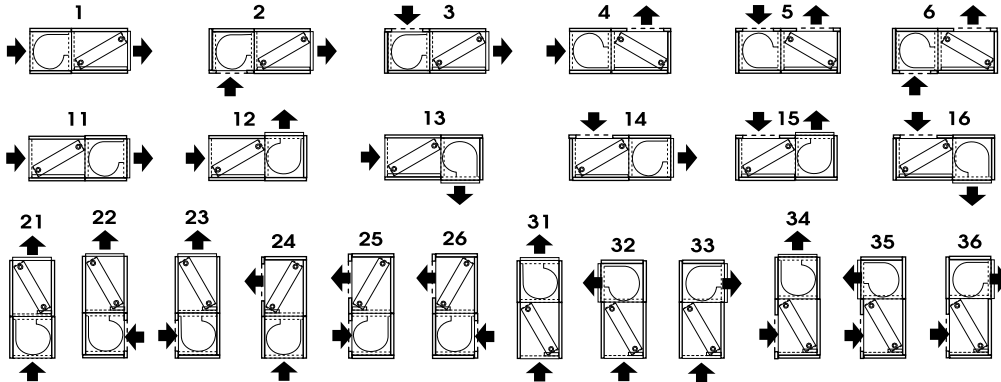


In caso di dubbi interpretativi, si ricorda che le versioni 1...36 riportate a lato sono tutte rappresentate con attacchi destri (DX). In case of interpretation doubts, please note that versions 1...36 shown of the side are all represented with right side connections (DX).

D	Zincato - Incasso Galvanized - Concealed
F	Zincato - A vista Galvanized - With cabinet
H	Preverniciato - A vista Pre-painted - With cabinet
K	Doppio pannello - A vista Double skin panel - With cabinet

2R

1 Batteria (unità 2-Tubi)
1 Coil (2-Pipe unit)



In fase di ordine specificare sempre il Modello completo = Serie + Taglia + Batteria + Poli + Cassa portante + Versione + Lato attacchi idraulici. Esempio:
When ordering, always specify complete Model: Series + Size + Coil + Poles + Main casing + Version + Water connections side. Example:

UTM	1	/	2R	-	6P	-	H	1	-	DX	➔	UTM1/2R-6P-H1-DX
Serie Series	Taglia Size		Batteria Coil		Poli Poles		Cassa portante Main casing	Versione Version		Attacchi Connections		Risultato = Sigla Identificativa per l'ordinazione Result = Order Identification code
UTM	1...16		2R, 3R, ...		6P, 4P		D, F, H, K	1...		DX, SX		

Taglia - Size	UTM 1/2R	UTM 2/2R	UTM 3/2R	UTM 4/2R	UTM 5/2R	UTM 6/2R	UTM 12/2R	UTM 13/2R	UTM 14/2R	UTM 15/2R	UTM 16/2R
Pot. Figor. totale - Total cooling cap. (1) kW	5,2	8,2	10,4	12,1	14,7	20,7	16,5	21,4	23,5	33,7	39,7
Potenza Termica - Heating capacity (2) kW	13,2	21,7	26,7	30,8	39,4	53,3	44,7	54,1	60,7	83,0	100,9
Portata aria - Air flow (3) m ³ /h	1.480	2.490	2.890	3.350	4.800	5.800	4.980	5.790	6.700	9.600	11.600
Numero Motori x Assorbimento elettrico Motors Number x Current input	6P 1x 1,2A	1x 2,6A	1x 2,5A	1x 2,7A	1x 6,6A (*)	1x 6,8A (*)	2x 2,6A (*)	2x 2,5A (*)	2x 2,7A (*)	2x 6,6A (*)	2x 6,8A (*)
	4P 1x 2,2A	1x 4,4A (*)	1x 3,8A (*)	1x 6,3A (*)	\	\	2x 4,4A (*)	2x 3,8A (*)	2x 6,3A (*)	\	\

(*) Accessorio Obbligatorio: SDI.2x10A (motivo: 2 motori, o alto (>3A) assorbimento elettrico)

(*) Compulsory Accessory: SDI.2x10A (reason: 2 motors, or high (>3A) current input)