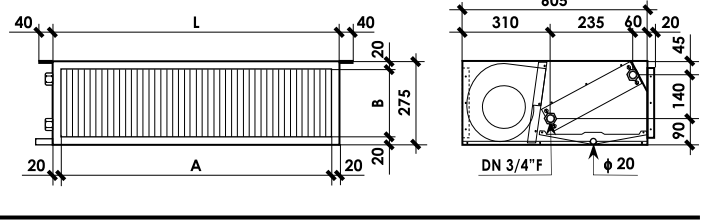
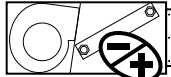
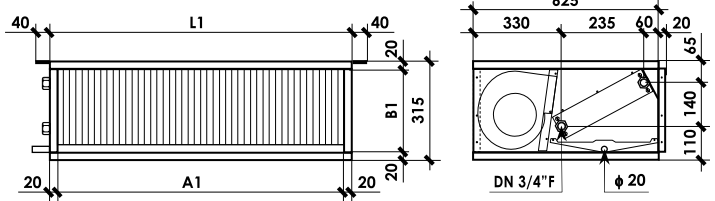


CPM-Z1, CPM-P1



CPM-K1



Taglia - Size	CPM	122	132	142	222	232	242	322	332	342						
Potenz.Frigorifera Totale - Total (1) W		6.820	8.650	10.100	12.000	15.200	17.800	16.700	21.200	25.500						
Cooling capacity Sensibile - Sensible (1) W		5.300	6.580	7.380	9.780	12.100	13.500	13.900	17.200	19.400						
Potenzialità Termica - Heating capacity (2) W		15.200	18.900	20.000	28.400	35.200	37.200	40.600	50.300	53.700						
Portata aria - Air flow (3) m ³ /h		1.350	1.500	1.450	2.750	3.000	2.850	4.050	4.400	4.200						
Portata acqua Raffred. - Cooling l/h		1.173	1.488	1.737	2.064	2.614	3.062	2.872	3.646	4.386						
Water flow (4) Riscald. - Heating l/h		1.307	1.625	1.720	2.442	3.027	3.199	3.492	4.326	4.618						
Perdite di carico acqua Raffred. - Cooling kPa		35,7	39,4	38,4	28,0	38,3	30,6	21,0	29,7	25,0						
Water pressure drops (5) Riscald. - Heating kPa		34,6	36,6	29,4	30,6	40,0	26,1	24,2	32,6	21,6						
Livelli sonori - Sound levels Min-Med-Max (6) dB(A)		34-43-49	35-44-50	35-44-50	37-48-51	38-49-52	38-49-52	46-51-53	47-52-54	47-52-54						
Ref. FAN-DECK	Ref.	1x D180x240, C3,15, 5V, [P2-3-4], [N1-2-4]			2x D180x240, C5, 5V, [P2-3-4], [N1-2-3]			3x D180x240, C6,3, 5V, [P2-3-4], [N1-2-4]								
Ref. MOT	Ref.	4P, IP20, CLF, 5V, TH, BR, 105W.out@RPM1300			4P, IP20, CLF, 5V, TH, BR, 200W.out@RPM1300			4P, IP20, CLF, 5V, TH, BR, 390W.out@RPM1300								
Motori/Ventilatori - Motors/Fans No./No.		1/1			1/2			1/3								
Assorbimento elettrico nominale MAX(7) W		270 W			570 W			840 W								
Nominal current input A		1,25 A			2,70 A			3,90 A								
230Vac-1Ph-50/60Hz																
Batteria caldo/freddo Rangi - Rows No.		3R	3R	4R	3R	3R	4R	3R	3R	4R						
Heating/cooling coil Attacchi-Connections φ (*)		DN 3/4" F	DN 3/4" F	DN 3/4" F	DN 3/4" F	DN 3/4" F	DN 3/4" F	DN 3/4" F	DN 3/4" F	DN 3/4" F						
Contenuto acqua - Water volume l		1,95	1,96	2,60	2,86	2,87	3,82	3,75	3,76	4,99						
Scarico condensa - Drain pipe φ (mm)		20			20			20								
Versioni Lunghezza - Length L mm		800			1.200			1.600								
Versioni Bocche aspirazione/mandata A mm		760			1.160			1.560								
Z-P Air intake/supply outlets B mm		235			235			235								
Versioni Lunghezza - Length L1 mm		840			1.240			1.640								
Versioni Bocche aspirazione/mandata A1 mm		800			1.200			1.600								
K Air intake/supply outlets B1 mm		275			275			275								
<p>(8) RIDUZIONE PORTATA ARIA Coefficienti che definiscono le curve "Portata Aria / Pressione statica" (alle 3 velocità Max-Med-Min)</p> <p>AIR FLOW REDUCTION Coefficients defining the "Air flow / Static pressure" diagrams (at 3 speed Max-Med-Min)</p>	<p>LFI ESP = 0 Pa</p>	Max	1,00	1,00	1,00	1,00	1,00	1,00	1,00	1,00	1,00	1,00	1,00	1,00	1,00	1,00
		Med	0,80	0,80	0,81	0,89	0,89	0,89	0,91	0,92	0,93					
		Min	0,58	0,59	0,60	0,56	0,56	0,57	0,69	0,69	0,71					
		Max	0,93	0,94	0,94	0,95	0,96	0,95	0,95	0,95	0,95					
		Med	0,76	0,77	0,78	0,83	0,84	0,84	0,87	0,88	0,88					
		Min	0,55	0,55	0,56	0,53	0,54	0,55	0,66	0,67	0,69					
		Max	0,87	0,88	0,88	0,89	0,89	0,89	0,88	0,89	0,89					
		Med	0,72	0,72	0,73	0,78	0,79	0,79	0,81	0,82	0,83					
		Min	0,51	0,52	0,53	0,51	0,51	0,52	0,64	0,64	0,66					
		Max	0,81	0,82	0,83	0,81	0,82	0,82	0,82	0,83	0,82					
		Med	0,66	0,67	0,68	0,72	0,74	0,74	0,75	0,76	0,76					
		Min	0,47	0,48	0,49	0,47	0,48	0,49	0,59	0,60	0,61					
Max	0,75	0,76	0,77	0,73	0,75	0,74	0,74	0,75	0,75							
Med	0,60	0,61	0,62	0,65	0,67	0,67	0,67	0,69	0,68							
Min	0,41	0,43	0,43	0,42	0,44	0,44	0,52	0,54	0,54							
Max	0,66	0,68	0,68	0,62	0,65	0,64	0,62	0,66	0,64							
Med	0,52	0,55	0,55	0,55	0,58	0,58	0,56	0,59	0,59							
Min	0,31	0,34	0,34	0,34	0,37	0,37	0,42	0,45	0,46							
Max	0,54	0,57	0,57	0,49	0,53	0,53	0,49	0,53	0,52							
Med	0,35	0,41	0,40	0,41	0,46	0,45	0,43	0,48	0,47							
Min	0,19	0,24	0,24	0,22	0,26	0,26	0,30	0,34	0,34							
<p>LFS Limite funzionam. superiore Upper working limit</p>	ESP (Pa)	184 Pa	194 Pa	194 Pa	182 Pa	192 Pa	192 Pa	186 Pa	196 Pa	196 Pa						
	Qa (x m ³ /h)	x 0,20	x 0,20	x 0,20	x 0,20	x 0,20	x 0,20	x 0,20	x 0,20	x 0,20						
	ESP (Pa)	170 Pa	180 Pa	180 Pa	176 Pa	186 Pa	186 Pa	180 Pa	188 Pa	188 Pa						
	Qa (x m ³ /h)	x 0,19	x 0,19	x 0,19	x 0,20	x 0,20	x 0,20	x 0,20	x 0,20	x 0,20						
ESP (Pa)	152 Pa	160 Pa	162 Pa	156 Pa	164 Pa	164 Pa	168 Pa	176 Pa	176 Pa							
Qa (x m ³ /h)	x 0,18	x 0,18	x 0,18	x 0,19	x 0,18	x 0,18	x 0,18	x 0,19	x 0,19							

(9) RIDUZIONE POTENZIALITÀ FRIGORIFERA/TERMICA (in funzione della riduzione portata aria) COOLING/HEATING CAPACITY REDUCTION (depending on air flow reduction)

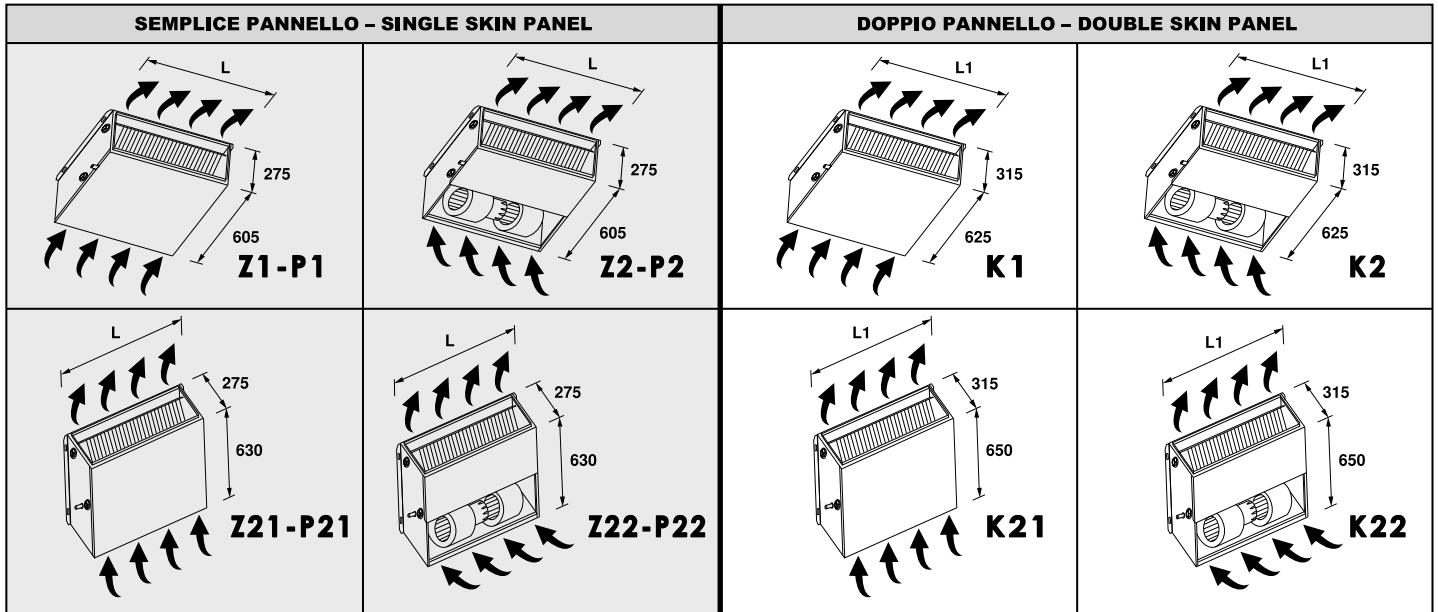
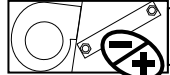
Portata aria - Air flow	1,00	0,95	0,90	0,85	0,80	0,75	0,70	0,65	0,60	0,55	0,50	0,45	0,40	0,35	0,30	0,25
Potenza Frigorifera Totale - Total	1,00	0,97	0,95	0,92	0,89	0,87	0,84	0,81	0,77	0,74	0,71	0,67	0,63	0,59	0,55	0,50
Cooling capacity Sensibile - Sensible	1,00	0,97	0,93	0,90	0,86	0,83	0,79	0,76	0,72	0,68	0,64	0,60	0,55	0,51	0,46	0,41
Potenza termica - Heating capacity	1,00	0,97	0,94	0,91	0,87	0,84	0,81	0,77	0,74	0,70	0,66	0,62	0,58	0,53	0,49	0,44

DN(*) = Diametro nominale, F = Attacchi idraulici batteria Gas femmina

Dati tecnici riferiti alle seguenti condizioni: Unità Standard - Pressione atmosferica 1013 mbar - Alimentazione elettrica 230Vac/1Ph/50Hz.
 (1) [N1-2-4] (5): Dati tecnici nominali, rif. portata aria nom. (3) & Vmax. ESP=0 batteria asciutta → Per le prestazioni: (1) (2) alla portata aria di funzionamento riferita a B+P o a SW.
 (1) [Raffreddamento]: Temp. aria 27°Cdb, 19°Cwb, - Temp. acqua ingresso/uscita 7/12°C - Portata aria nominale (3). Per le portate aria di funzionamento (lex. alle diverse Vel. Max/Med/Min e/o diverse ESP) vedi (8)+(9): rif. acqua ingir, 7°C e portata acqua nominale (4). Raccomandato uso del SW.
 (2) [Riscaldamento]: Temp. aria 20°C - Temp. acqua ingresso/uscita 70/60°C - Portata aria nominale (3). Per le portate aria di funzionamento (lex. alle diverse Vel. Max/Med/Min e/o diverse ESP) vedi (8)+(9): rif. acqua ingir, 70°C e portata acqua nominale (4). Raccomandato uso del SW.
 (3) [Rif. Portata Aria]: Valori calcolati da SW e dati rivelati in camera calorimetrica rif. norme UNI 7940 parte 1°2°, UNI-EN 1397/2001.
 (4) [Rif. Portata Aria e Press. statica]: Valori nominali rivelati con cassone rif. norme AMCA210-74 fig.12 e condotto a diametro rif. norme CNR-UNI 10023.
 (5) [Unità sonore]: Pressione sonora in campo libero, distanza 3 m. Valori calcolati da potenza sonora rilevata in camera riverberante rif. norme ISO 3741 - ISO 3742.
 (6) [Dati elettrici]: Valori rivelati con Wattmetro Jokogawa WT110 (Valore max. nominale, di targa motore + valore di riferimento per progettazione impianto elettrico). Per gli assorbimenti elettrici in funzionamento, classi efficienza energetica, ecc. vedi paragrafo "Tab. Regolamento UE-2011-6-2281".

DN(*) = Nominal diameter, F = Female gas water coil connections

Technical data refer to the following conditions: Standard unit - Atmospheric pressure 1013 mbar - Power supply 230Vac/1Ph/50Hz.
 (1) [N1-2-4] (5): Nominal technical data, refer to the nominal air flow (3) & Vmax. ESP=0, dry coil → For the performances: (1) (2) for the operating air flow ref. B+P or the SW.
 (1) [Cooling]: Air temp.: 27°Cdb, 19°Cwb, - Entering/leaving water temp.: 7/12°C - Nominal air flow (3). For the operating air flows (lex. at the different Speed Max/Med/Min and/or different ESP) see (8)+(9): ref. entering water temp., 7°C and nominal water flow (4). Recommended use of the SW.
 (2) [Heating]: Air temp.: 20°C - Entering/leaving water temp.: 70/60°C - Nominal air flow (3). For the operating air flows (lex. at the different Speed Max/Med/Min and/or different ESP) see (8)+(9): ref. entering water temp., 70°C and nominal water flow (4). Recommended use of the SW.
 (3) [Ref. Air flow and Static pressure]: Nominal data measured with cooling ref. AMCA210-74 fig.12 standards and plenum + diaphragm ref. CNR-UNI 10023 standards.
 (4) [Sound Levels]: Free field sound pressure, 3 m distance. Data calculated based on sound power measured in reverberation room ref. ISO 3741 - ISO 3742 standards.
 (5) [Ref. Electrical data]: Data measured with Wattmeter Jokogawa WT110 (Max value, nominal, of motor label + reference value for the electrical system design). For the operating electrical power absorption, energy efficiency class, etc. see paragraph "Tab. Regulation UE-2011-6-2281".



CPM
Unità Piatta/Media
Unit Slim/Medium

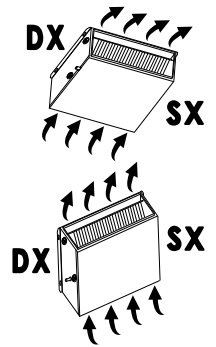
Taglia - Size
122 ...342

Versione - Version
1-2: Orizzontale - Horizontal
21-22: Verticale - Vertical

Lato attacchi batteria - Coil connections side
DX = Destra - Right (STANDARD)
SX = Sinistra - Left

Sigla per l'ordinazione
Order identification code

CPM 122 Z (*) 1 DX = CPM 122-Z1-DX



(*) Cassa portante - Main casing

Z ZINCATO GALVANIZED	Versioni in semplice pannello, autoportante, in lamiera zincata + isolamento termo-acustico interno Self-supporting single skin panel versions, made of galvanized steel + internal thermal-acoustic insulation
P PREVERNICIATO PRE-PAINTED	Versioni in semplice pannello, autoportante, in lamiera preverniciata bianca RAL 9002 + isolamento termo-acustico interno Self-supporting single skin panel versions, made of white RAL 9002 pre-painted steel + internal thermal-acoustic insulation
K DOPPIO PANNELLO DOUBLE SKIN PANEL	Versioni in Doppio pannello, autoportante, in lamiera zincata /Fibra vetro / Lamiera preverniciata bianca RAL 9002 Self-supporting double skin panel versions, made of Galvanized steel / Glass fibre / White RAL 9002 pre-painted steel

Taglia - Size	CPM	122	132	142	222	232	242	322	332	342
Pot. frigorifera Totale - Total Cooling cap.	W	6.820	8.650	10.100	12.000	15.200	17.800	16.700	21.200	25.500
Potenzialità Termica - Heating capacity	W	15.200	18.900	20.000	28.400	35.200	37.200	40.600	50.300	53.700
Portata aria - Air flow	m³/h	1.350	1.500	1.450	2.750	3.000	2.850	4.050	4.400	4.200
versioni-versions	L mm	800	800	800	1.200	1.200	1.200	1.600	1.600	1.600
Z-P	Peso netto - Net weight	37	38	40	52	54	57	68	70	73
versioni-versions	L1 mm	840	840	840	1.240	1.240	1.240	1.640	1.640	1.640
K	Peso netto - Net weight	52	53	55	71	73	76	91	93	96
Z ZINCATO GALVANIZED	Z 1	Cod. 250122001	250132001	250142001	250222001	250232001	250242001	250322001	250332001	250342001
	Z 2	Cod. 250122002	250132002	250142002	250222002	250232002	250242002	250322002	250332002	250342002
	Z 21	Cod. 250122003	250132003	250142003	250222003	250232003	250242003	250322003	250332003	250342003
	Z 22	Cod. 250122004	250132004	250142004	250222004	250232004	250242004	250322004	250332004	250342004
P PREVERNICIATA PRE-PAINTED	P 1	Cod. 250122005	250132005	250142005	250222005	250232005	250242005	250322005	250332005	250342005
	P 2	Cod. 250122006	250132006	250142006	250222006	250232006	250242006	250322006	250332006	250342006
	P 21	Cod. 250122007	250132007	250142007	250222007	250232007	250242007	250322007	250332007	250342007
	P 22	Cod. 250122008	250132008	250142008	250222008	250232008	250242008	250322008	250332008	250342008
K DOPPIO PANNELLO DOUBLE PANEL	K 1	Cod. 250122009	250132009	250142009	250222009	250232009	250242009	250322009	250332009	250342009
	K 2	Cod. 250122010	250132010	250142010	250222010	250232010	250242010	250322010	250332010	250342010
	K 21	Cod. 250122011	250132011	250142011	250222011	250232011	250242011	250322011	250332011	250342011
	K 22	Cod. 250122012	250132012	250142012	250222012	250232012	250242012	250322012	250332012	250342012