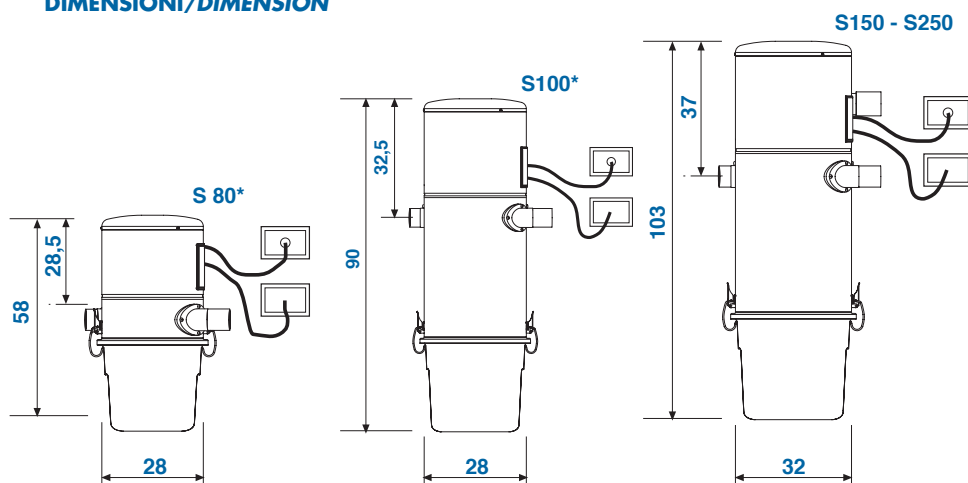


**CENTRAL POWER UNIT - STUDIO SERIES - DATA SHEET**

**DIMENSIONI/DIMENSION**


Le centrali monofase della serie **STUDIO** sono consigliate per applicazioni nell'ambito civile (case, appartamenti, ville).

Dotate di una elettronica semplificata sono potenti, affidabili e silenziose.

Indicate per essere installate in locali di servizio, sono dotate del bocchettone di ingresso polveri sia sul lato sinistro che sul lato destro.

Centrals vacuum monophas **STUDIO** series are advised for installations in the domestic sector (houses, flats, villas).

With an electronic simplified, they are powerful, reliable and silent.

They are recommending for being installed in a services rooms, they are dust inlet connector on both sides of the central vacuum.

**DATI TECNICI/TECHNICAL DATA**

ITA	GB		S80*	S100*	S150	S250
<b>Alimentazione</b>	<i>Power supply</i>	<b>volt</b>	230	230	230	230
<b>Potenza motore</b>	<i>Motor power</i>	<b>kW</b>	1,26	1,26	1,28	1,43
<b>Giri motore</b>	<i>Motor revolutions</i>	<b>rpm</b>	44.290	44.290	24.560	23.200
<b>Stadi turbina</b>	<i>Turbine stages</i>	<b>n°</b>	1	1	2	3
<b>Alimentazione prese</b>	<i>Vacuum socket voltage</i>	<b>volt</b>	12	12	12	12
<b>Portata aria</b>	<i>Air flow</i>	<b>m<sup>3</sup>/h</b>	211	211	190	170
<b>Depressione max.</b>	<i>Max vacuum</i>	<b>mmH<sub>2</sub>O</b>	2.830	2.830	2.540	3.130
<b>Superficie filtrante</b>	<i>Filtering surface</i>	<b>m<sup>2</sup></b>	0.4	0.8	0.8	0.8
<b>Materiale cartuccia filtro</b>	<i>Filter cartridge material</i>		poliestere polyester	poliestere polyester	poliestere polyester	poliestere polyester
<b>Capacità contenitore polveri</b>	<i>Dust container capacity</i>	<b>litri</b>	15	15	23	23
<b>Contenitore polveri</b>	<i>Dust container</i>		plastica plastic	plastica plastic	plastica plastic	plastica plastic
<b>Altezza</b>	<i>Height</i>	<b>cm</b>	58	90	103	103
<b>Diametro</b>	<i>Diameter</i>	<b>cm</b>	28	28	32	32
<b>Massa</b>	<i>Weight</i>	<b>kg</b>	13	16	18	18
<b>Rumorosità</b>	<i>Noise</i>	<b>db</b>	<70	<70	<70	<70

\*Centrale aspirante senza espulsione convogliata all'esterno

\*Power unit without exhaust outside