

GRUPPI CON 3 POMPE VERTICALI MULTISTADIO ACCIAIO INOX PRESSURE SYSTEM WITH 3 MULTISTAGE STAINLESS STEEL VERTICAL PUMPS

Gruppo di pressione con 3 pompe verticali multistadio acciaio inox completo di basamento con antivibranti, collettore di aspirazione e di mandata, valvola a sfera, valvola di non ritorno, con o senza 3 serbatoi a membrana.

Quadro elettrico completo di:

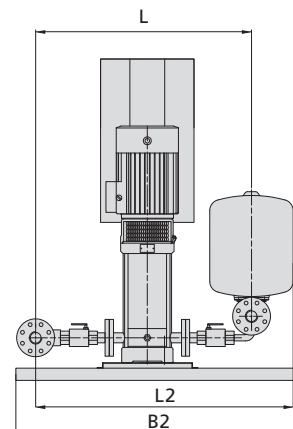
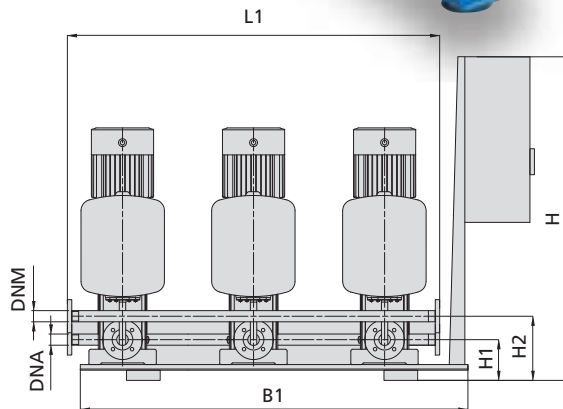
- Interruttore generale
- Interruttore magnetotermico

Circuito ausiliario in bassa tensione completo di trasformatore e fusibili di protezione. **Impieghi:** Per l'approvvigionamento d'acqua con aspirazione da pozzi. Per aumentare la pressione disponibile da una rete di distribuzione.

Pressure group with 3 multi multistage stainless steel vertical pumps complete with basement with antivibration device, suction and delivery manifold, ball valve and non-return valve, available with or without 3 membrane tanks. Electric box complete with:

- general switch
- thermic switch

Low tension ancillary circuit complete with transformer and protecting cut-outs. **Application:** For water supply from wells and to increase pressure from a water system.



| TRIFASE THREE-PHASE | POTENZA NOMINALE NOMINAL POWER | | PORTATA CAPACITY | PREVALENZA HEAD | COLLETTORI COLLECTOR | | DIMENSIONI MM - DIMENSIONS MM | | | | | | | |
|------------------------|-----------------------------------|-----------|---------------------|--------------------|-------------------------|------|-------------------------------|------|------|-----|-----|-----|------|------|
| | kW | HP | | | DNA | DNM | B1 | B2 | H | H1 | H2 | L | L1 | L2 |
| 400V-50Hz | 2,2 + 2,2 | 3 + 3 | 1 x l/min | bar | G2"½ | G2"½ | 1290 | 500 | 1220 | 200 | 300 | 740 | 1060 | 900 |
| 3 x VS 8-6 | 2,2 + 2,2 | 3 + 3 | 220 - 160 | 3,5 ÷ 5 | G2"½ | G2"½ | 1290 | 500 | 1220 | 200 | 300 | 740 | 1060 | 900 |
| 3 x VS 8-8 | 3 + 3 | 4 + 4 | 230 - 180 | 4 ÷ 6 | G2"½ | G2"½ | 1290 | 500 | 1220 | 200 | 300 | 740 | 1060 | 900 |
| 3 x VS 8-10 | 4 + 4 | 5,5 + 5,5 | 240 - 200 | 5 ÷ 7 | G2"½ | G2"½ | 1290 | 500 | 1220 | 200 | 300 | 740 | 1060 | 900 |
| 3 x VS 16-6 | 5,5 + 5,5 | 7,5 + 7,5 | 430 - 360 | 3,5 ÷ 5 | G3 | G2"½ | 1290 | 1100 | 1280 | 210 | 310 | 760 | 1060 | 1100 |

