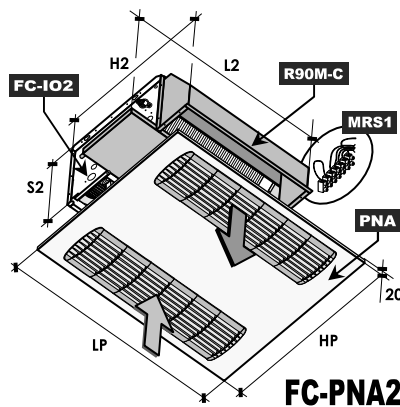
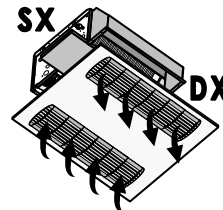


- M** AC-230V~  
Tradizionale
- M** AC-230V~  
POTENZIATO
- M** AC-230V~  
SUPERSIL
- M** EC-230V~  
Brushless
- M** EC-230V~  
Brush.POT
- M** EC-230V~  
Brush.SIL
- M** EC-230V~  
Brush.PLUS



Specificare il lato attacchi idraulici batteria  
Specify the water coil connections side

- SX = Sinistra - Left (STANDARD)
- DX = Destra - Right



**FC-PNA2**

**ECODESIGN** **ERP** **COMPLIANT**

**FC-PNA2** Versione incasso orizzontale con pannello di copertura  
(per installazione su controsoffitto)

Unità completa con pannello PNA, plenum aria R90M-C, morsetti MRS1, completamente configurata, montata e collaudata in fabbrica, pronta per una semplice e rapida installazione.

Soluzione adatta per installazione in controsoffitto, per rispondere al meglio alle esigenze di razionalizzazione degli spazi.

A lavori ultimati, l'unità sarà completamente nascosta alla vista, ottenendo così un risultato estetico di alto livello, eliminando gli ingombri e l'impatto fisico di una unità installata esternamente a vista a soffitto.

- Tempi e costi di installazione ridotti al minimo
- La griglia di aspirazione estraibile permette una facile pulizia del filtro
- Il pannello "PNA" si può facilmente asportare rendendo particolarmente agevoli eventuali operazioni di manutenzione sull'unità
- Le griglie di aspirazione e mandata aria sono estraibili e possono ruotare di 180° consentendo l'orientamento del flusso d'aria in 2 diverse direzioni
- Pannello "PNA" in lamiera preverniciata SENZA sportellini quadro comando (adatto per unità con comando remoto)
- Questa soluzione, incassata ed adeguatamente coibentata, garantisce una buona attenuazione del livello sonoro, rendendo l'unità particolarmente silenziosa
- Su richiesta (con sovrapprezzo) attacco aria esterna e/o attacco aria primaria, posteriore o laterale

Per necessità di sintesi sono state riportate solo le serie FC (AC-standard) ed FCE (EC-standard). La versione PNA2 è comunque disponibile in tutte le varianti fandeck disponibili: per le serie non contemplate (FC-P, FC-S, FCE-P, ...), considerare il corrispondente mod. FC-PNA2 (AC-standard) + la variante Motorizzazione desiderata

**FC-PNA2** Horizontal concealed version with covering panel (for false ceiling installation)

Unit complete with PNA panel, plenum R90M-C, electric terminal MRS1, fully configured, assembled and tested at the factory, ready for a simple and quick installation.

Solution suitable for installation in false ceilings to best meet the requirements of spaces rationalization.

With works completed, the unit will be completely hidden, achieving a very high aesthetic result, avoiding overall dimensions and the impact of a unit placed in view on the ceiling.

- Minimized installation times and costs
- The removable air intake grill allows an easy filter cleaning
- "PNA" panel can be easily removed in case of maintenance operations on the unit
- Both air intake and air supply grills are removable and can be revolved by 180°, allowing the air flow to go into 2 different ways
- "PNA" Panel made of pre-painted steel WITHOUT control panel doors (suitable on units with remote control)
- This solution, recessed and properly insulated, provides good attenuation of the sound level, making the unit particularly silent
- On request (with extra cost) rear or side external air connection and/or primary air connection

By necessity of synthesis only the FC series (AC-standard) and FCE (EC-standard) have been contemplated. The PNA2 version is however available in all the fandeck available variants: for the series not shown (FC-P, FC-S, FCE-P, ...), consider the corresponding mod. FC-PNA2 (AC-standard) + the wished Motorization variant

Composizione unità	
<b>FC-IO2</b>	Ventilconvettore ad incasso orizzontale (versione "IO2")
<b>R90M-C</b>	Plenum a 90° di mandata aria Coibentato
<b>MRS 1</b>	Morsetti tipo "Mamut" (comando remoto escluso)
<b>PNA</b>	Pannello in lamiera preverniciata bianca (≈ RAL9010/9003)

Unit's components	
<b>FC-IO2</b>	Horizontal concealed fan-coil ("IO2" version)
<b>R90M-C</b>	Insulated Air supply 90° plenum
<b>MRS 1</b>	"Mammoth" type terminal board (Remote control not included)
<b>PNA</b>	Panel made of white (≈ RAL9010/9003) pre-painted steel

Taglia - Size	FC, FCE	10	20	30	40	50	60	70	80	90	100	110	120	
Potenza frigorifera Totale - Total Cooling cap. (1)	W	1.500	2.000	2.530	3.020	3.750	4.250	5.520	6.420	7.530	9.020	8.990	10.040	
Potenza Termica - Heating capacity (1)	W	3.740	4.910	5.980	6.710	8.160	9.440	12.000	13.300	15.500	18.100	19.690	21.670	
Portata aria - Air flow (1)	m³/h	370	400	500	550	670	720	1.000	1.050	1.280	1.310	1.720	1.750	
Livelli sonori - Sound levels (1)	Min-Med-Max dB(A)	24-31-38	25-31-38	30-38-44	31-38-45	26-33-37	27-34-37	34-41-43	35-41-45	39-46-48	40-46-49	42-44-49	42-45-49	
Dimensioni	L2 x H2 x S2	545 x 590 x 215		745 x 590 x 215		945 x 590 x 215		1.145 x 590 x 215		1.345 x 590 x 215		1.545 x 590 x 215		
Dimensions	LP x HP	700 x 670		900 x 670		1.100 x 670		1.300 x 670		1.500 x 670		1.700 x 670		
	1 BATTERIA COIL / 2 Tubi - Pipes	Mod.	FC 12	FC 22	FC 32	FC 42	FC 52	FC 62	FC 72	FC 82	FC 92	FC 102	FC 112	FC 122
		Cod.	PNA2	PNA2	PNA2	PNA2	PNA2	PNA2	PNA2	PNA2	PNA2	PNA2	PNA2	PNA2
	2 BATTERIE COILS / 4 Tubi - Pipes	Mod.	FC 14	FC 24	FC 34	FC 44	FC 54	FC 64	FC 74	FC 84	FC 94	FC 104	FC 114	FC 124
		Cod.	PNA2	PNA2	PNA2	PNA2	PNA2	PNA2	PNA2	PNA2	PNA2	PNA2	PNA2	PNA2
	1 BATTERIA COIL / 2 Tubi - Pipes	Mod.	FCE 12	FCE 22	FCE 32	FCE 42	FCE 52	FCE 62	FCE 72	FCE 82	FCE 92	FCE 102	FCE 112	FCE 122
		Cod.	PNA2	PNA2	PNA2	PNA2	PNA2	PNA2	PNA2	PNA2	PNA2	PNA2	PNA2	PNA2
	2 BATTERIE COILS / 4 Tubi - Pipes	Mod.	FCE 14	FCE 24	FCE 34	FCE 44	FCE 54	FCE 64	FCE 74	FCE 84	FCE 94	FCE 104	FCE 114	FCE 124
		Cod.	PNA2	PNA2	PNA2	PNA2	PNA2	PNA2	PNA2	PNA2	PNA2	PNA2	PNA2	PNA2
		Kg (2)	16,9	17,4	21,0	21,8	28,4	29,4	33,6	35,1	39,3	40,8	43,5	47,0
		Kg (2)	17,8	18,3	22,0	22,8	29,5	30,5	34,8	36,3	40,6	42,1	44,9	48,4
		Kg (2)	16,5	17,0	21,1	21,9	28,8	29,8	33,5	35,0	38,4	39,9	43,3	46,8
		Kg (2)	17,4	17,9	22,1	22,9	29,9	30,9	34,7	36,2	39,7	41,2	44,7	48,2

(1) Prestazioni Nominali rif. unità AC 2-Tubi (1 batteria). Raccomandato l'uso del SW per una corretta selezione.  
(2) kg = Peso netto (solo unità, escluso imballo)

(1) Nominal Performances ref. 2-Pipes AC unit (1 coil). Recommended the use of the SW for correct selection.  
(2) kg = Net weight (unit only, excluding packaging)