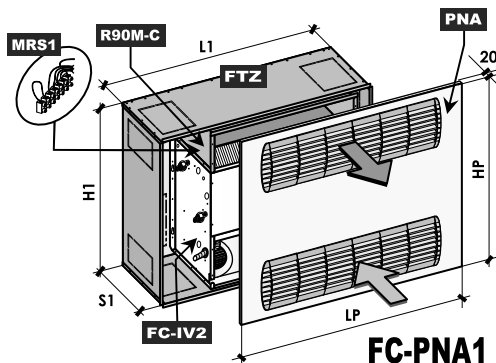
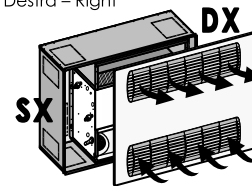


- M** AC-230V~ Tradizionale
- M** AC-230V~ POTENZIATO
- M** AC-230V~ SUPERSIL
- M** EC-230V~ Brushless
- M** EC-230V~ Brush.POT
- M** EC-230V~ Brush.SIL
- M** EC-230V~ Brush.PLUS



Specificare il lato attacchi idraulici batteria
Specify the water coil connections side

- SX = Sinistra - Left (STANDARD)
- DX = Destra - Right



ECODESIGN **ERP** COMPLIANT

FC-PNA1 Versione incasso verticale con falso telaio e pannello di copertura (per installazione su nicchia nel muro)

Unità completa con pannello PNA, falsotelaio FTZ, plenum aria R90M-C, morsettiera MRS1, completamente configurata, montata e collaudata in fabbrica, pronta per una semplice e rapida installazione.

Soluzione adatta per installazione all'interno di nicchia a parete, per rispondere al meglio alle esigenze di razionalizzazione degli spazi.

A lavori ultimati, l'unità sarà completamente nascosta alla vista, ottenendo così un risultato estetico di alto livello, eliminando gli ingombri e l'impatto fisico di una unità installata esternamente a vista sulla parete.

- Tempi e costi di installazione ridotti al minimo
- Il falsotelaio FTZ, in lamiera zincata, facilita notevolmente le opere murarie in fase di realizzazione della nicchia e prevede sulle fiancate e sui fondi diversi elementi pretranciati facilmente rimovibili per i collegamenti idraulici ed elettrici
- La griglia di aspirazione estraibile permette una facile pulizia del filtro
- Il pannello "PNA" si può facilmente asportare rendendo particolarmente agevoli eventuali operazioni di manutenzione sull'unità
- Le griglie di aspirazione e mandata aria sono estraibili e possono ruotare di 180° consentendo l'orientamento del flusso aria in 2 diverse direzioni
- Pannello "PNA" in lamiera preverniciata SENZA sportellini quadro comando (adatto per unità con comando remoto)
- Questa soluzione, incassata ed adeguatamente coibentata, garantisce una buona attenuazione del livello sonoro, rendendo l'unità particolarmente silenziosa
- Su richiesta (con sovrapprezzo) attacco aria esterna e/o attacco aria primaria, posteriore o laterale

Per necessità di sintesi sono state riportate solo le serie FC (AC-standard) ed FCE (EC-standard). La versione PNA1 è comunque disponibile in tutte le varianti fandeck disponibili: per le serie non contemplate (FC-P, FC-S, FCE-P, ...), considerare il corrispondente mod. FC-PNA1 (AC-standard) + la variante Motorizzazione desiderata

FC-PNA1 Vertical concealed version with false frame and covering panel (for wall niche installation)

Unit complete with PNA panel, sub-frame FTZ, plenum R90M-C, electric terminal MRS1, fully configured, assembled and tested at the factory, ready for a simple and quick installation.

Solution suitable for installation inside a wall niche, to best meet the requirements of spaces rationalization.

With works completed, the unit will be completely hidden, achieving a very high aesthetic result, avoiding overall dimensions and the impact of a unit placed in view on the wall.

- Minimized installation times and costs
- The subframe FTZ, made of galvanized sheet, greatly simplifies masonry work during the construction of niche and provides on the sides and on rear side various easily removable pre-cut elements for the hydraulic and electrical connections
- The removable air intake grill allows an easy filter cleaning
- "PNA" panel can be easily removed in case of maintenance operations on the unit
- Both air intake and air supply grills are removable and can be revolved by 180°, allowing the air flow to go into 2 different ways
- "PNA" Panel made of pre-painted steel WITHOUT control panel doors (suitable on units with remote control)
- This solution, recessed and properly insulated, provides good attenuation of the sound level, making the unit particularly silent
- On request (with extra cost) rear or side external air connection and/or primary air connection

By necessity of synthesis only the FC series (AC-standard) and FCE (EC-standard) have been contemplated. The PNA1 version is however available in all the fandeck available variants: for the series not shown (FC-P, FC-S, FCE-P, ...), consider the corresponding mod. FC-PNA1 (AC-standard) + the wished Motorization variant

Composizione unità	
FC-IV2	Ventilconvettore ad incasso verticale (versione "IV2")
FTZ	Falso telaio in lamiera zincata
R90M-C	Plenum a 90° di mandata aria Coibentato
MRS 1	Morsettiera tipo "Mamut" (comando remoto escluso)
PNA	Pannello in lamiera preverniciata bianca (≈ RAL9010/9003)

Unit's components	
FC-IV2	Vertical concealed fan-coil ("IV2" version)
FTZ	False frame made of galvanized steel
R90M-C	Insulated Air supply 90° plenum
MRS 1	"Mammoth" type terminal board (Remote control not included)
PNA	Panel made of white (≈ RAL9010/9003) pre-painted steel

Taglia - Size	FC, FCE	10	20	30	40	50	60	70	80	90	100	110	120
Potenza frigorifera Totale - Total Cooling cap. (1)	W	1.500	2.000	2.530	3.020	3.750	4.250	5.520	6.420	7.530	9.020	8.990	10.040
Potenza Termica - Heating capacity (1)	W	3.740	4.910	5.980	6.710	8.160	9.440	12.000	13.300	15.500	18.100	19.690	21.670
Portata aria - Air flow (1)	m³/h	370	400	500	550	670	720	1.000	1.050	1.280	1.310	1.720	1.750
Livelli sonori - Sound levels (1)	Min-Med-Max dB(A)	24-31-38	25-31-38	30-38-44	31-38-45	26-33-37	27-34-37	34-41-43	35-41-45	39-46-48	40-46-49	42-44-49	42-45-49
Dimensioni	L1 x H1 x S1	650 x 620 x 235		850 x 620 x 235		1.050 x 620 x 235		1.250 x 620 x 235		1.450 x 620 x 235		1.650 x 620 x 235	
Dimensions	LP x HP	700 x 670		900 x 670		1.100 x 670		1.300 x 670		1.500 x 670		1.700 x 670	
M AC	Mod.	FC 12	FC 22	FC 32	FC 42	FC 52	FC 62	FC 72	FC 82	FC 92	FC 102	FC 112	FC 122
	Cod.	PNA1	PNA1	PNA1	PNA1	PNA1	PNA1	PNA1	PNA1	PNA1	PNA1	PNA1	PNA1
1 BATTERIA COIL / 2 Tubi - Pipes	Kg (2)	24,0	24,5	29,6	30,4	38,5	39,5	45,2	46,7	52,5	54,0	58,2	61,7
	Mod.	FC 14	FC 24	FC 34	FC 44	FC 54	FC 64	FC 74	FC 84	FC 94	FC 104	FC 114	FC 124
2 BATTERIE COILS / 4 Tubi - Pipes	Cod.	PNA1	PNA1	PNA1	PNA1	PNA1	PNA1	PNA1	PNA1	PNA1	PNA1	PNA1	PNA1
	Kg (2)	24,9	25,4	30,6	31,4	39,6	40,6	46,4	47,9	53,8	55,3	59,6	63,1
M EC	Mod.	FCE 12	FCE 22	FCE 32	FCE 42	FCE 52	FCE 62	FCE 72	FCE 82	FCE 92	FCE 102	FCE 112	FCE 122
	Cod.	PNA1	PNA1	PNA1	PNA1	PNA1	PNA1	PNA1	PNA1	PNA1	PNA1	PNA1	PNA1
1 BATTERIA COIL / 2 Tubi - Pipes	Kg (2)	23,6	24,1	29,7	30,5	38,9	39,9	45,1	46,6	51,6	53,1	58,0	61,5
	Mod.	FCE 14	FCE 24	FCE 34	FCE 44	FCE 54	FCE 64	FCE 74	FCE 84	FCE 94	FCE 104	FCE 114	FCE 124
2 BATTERIE COILS / 4 Tubi - Pipes	Cod.	PNA1	PNA1	PNA1	PNA1	PNA1	PNA1	PNA1	PNA1	PNA1	PNA1	PNA1	PNA1
	Kg (2)	24,5	25,0	30,7	31,5	40,0	41,0	46,3	47,8	52,9	54,4	59,4	62,9

(1) Prestazioni Nominali rif. unità AC 2-Tubi (1 batteria). Raccomandato l'uso del SW per una corretta selezione.
(2) kg = Peso netto (solo unità, escluso imballo)

(1) Nominal Performances ref. 2-Pipes AC unit (1 coil). Recommended the use of the SW for correct selection.
(2) kg = Net weight (unit only, excluding packaging)