



CAZAN AGRO V2 și AGRO V2S

PENTRU ÎNCĂLZIRE CENTRALĂ

MANUAL

DE INSTALARE ȘI UTILIZARE

CUPRINS

1.	INTRODUCERE	3
2.	INFORMAȚII GENERALE	3
2.1	Versiunea comercială a seriei de cazane AGRO V2 și AGRO V2S	3
2.2	Domeniu de utilizare	3
2.3	Combustibilul	4
2.4	Alegerea cazanului pentru sistemul de încălzire central	4
3.	CARACTERISTICILE TEHNICE ALE CAZANELOR AGRO V2S	5
3.1	Descrierea construcției cazanelor	5
3.2	Accesorii de siguranță și control	6
3.3	Datele tehnice și de funcționare a cazanelor	9
4.	MANUALUL DE INSTALARE A CAZANULUI	10
4.1	Transportarea cazanului	10
4.2	Locul de instalare a cazanului	10
4.3	Ventilația încăperii	11
4.4	Conectarea cazanului la coșul de fum	11
4.5	Conectarea cazanului la sistemul de încălzire	12
4.6	Umplerea cazanului cu apă	14
4.7	Conectarea cazanului la sistemul de electricitate	15
4.8	Conectarea și instalarea panoului de comandă și a ventilatorului la cazanul AGRO V2	15
4.9	Instalarea senzorilor de temperatură și a termostatului de siguranță	16
4.10	Instalarea regulatorului de tiraj de aer la cazanul AGRO V2	16
4.11	Metode de ajustare a regulatorului de tiraj	16
5.	EXPLOATAREA CAZANELOR AGRO V2 și AGRO V2S	16
5.1	Aprinderea focului în cazanele AGRO V2 și AGRO V2S	16
	Înainte de aprinderea focului în cazanul rece, trebuie să:	16
5.2	Asigurarea unui proces de ardere continuă în cazan	17
5.3	Perturbații în funcționarea cazanului - înainte de chemarea departamentului de service	18
5.4	Oprirea funcționării cazanului	20
5.5	Întreținerea cazanului	20
6.	PRINCIPII DE BAZĂ PRIVIND UTILIZAREA ÎN SIGURANȚĂ A CAZANULUI	21
7.	CONDIȚII DE GARANȚIE	22
8.	FIȘA DE DESERVIRE TEHNICĂ A ECHIPAMENTULUI	24

LISTA IMAGINILOR ȘI A TABELELOR

1. IMAGINEA No.1 Secțiunea transversală a cazanului AGRO V2S	
2. IMAGINEA. 2 Schema de instalare a cazanului într-un sistem deschis conform regulamentelor în vigoare	10
2. IMAGINEA. 3 Schema de instalare a cazanului cu utilizarea unei vane cu patru căi	11
3. TABEL 1. Date tehnice și operaționale de bază ale cazanelor seria AGRO V2 și V2S	7
4. TABEL 2. Dereglări în funcționarea cazanului – apelați un tehnician de la service	15

1. INTRODUCERE

Manualul de instalare și utilizare are scopul de a familiariza utilizatorul cu structura și regulile de exploatare, instalare și funcționare a cazanului de încălzire tip AGRO V2 și AGRO V2S pe combustibil solid cum ar fi:

- biomasă nelemnoasă sub formă de brichete din paie, fân, ciorchine
- lemn de foc și cărbune.

Înainte de începerea instalării și punerii în funcțiune a cazanului, utilizatorul trebuie să citească cu atenție manualul. Acesta conține recomandări privind manipularea și exploatarea corectă a cazanului. Nerespectarea de către persoana care instalează cazanul și de către utilizator a recomandărilor și instrucțiunilor conținute în acest manual poate duce la pierderea garanției și poate pune în pericol sănătatea și viața persoanelor care se află în încăperea în care funcționează cazanul.

2. INFORMAȚII GENERALE

Înainte de instalarea cazanului, citiți cu atenție documentația și prezența accesoriilor cazanului și a elementelor și materialelor necesare pentru conectarea acestuia, atât la sistemul de încălzire centralizată, cât și la coșul de fum.

2.1 Versiunea comercială a cazanelor seria AGRO V2 și AGRO V2S

Cazanele V2 sunt produse în următoarea gamă comercială:

- cu posibilitatea instalării unui regulator de tiraj pentru controlul automat al temperaturii apei în cazan – denumirea comercială AGRO V2-10, AGRO V2-15; AGRO V2-20; AGRO V2-25; AGRO V2-30,
- cu un controler cu microprocesor care reglează funcționarea ventilatorului și a pompelor sistemului de încălzire și a ACM – denumirea comercială **AGROV2S-10, AGRO V2S-15; AGRO V2S-20; AGRO V2S-25; AGRO V2S-30.**

2.2 Domeniul de utilizare

Cazanele AGRO V2 și AGRO V2S sunt destinate utilizării atât în sistemele cu gravitație, cât și în sistemele de încălzire centrală cu pompă în casele cu o singură familie, în centrele de service și comerciale, ateliere, gospodării țărănești, etc. cu o temperatură pe tur ce nu depășește **90°C**. Cazanul aparține grupei de cazane cu temperatură joasă a apei și nu face obiectul înregistrării la Oficiul Regional de Inspecție Tehnică.

Cazanele AGRO V2 și AGRO V2S pot fi utilizate în sistemele de apă deschise instalate în conformitate cu standardul – Încălzirea și ingineria termică. Protecția instalațiilor cu sistem de încălzire a apei de tip deschis. Cerințe.

Un exemplu al schemei de siguranță pentru un sistem de încălzire a apei de tip deschis este arătat schematic la Imaginea nr.2 și 3.

2.3 Combustibilul

- biomasă nelemnoasă sub formă de brichete din paie, fân, ciorchine
- lemne de foc și cărbune.

ATENȚIE:

Trebuie să ții minte că utilizarea unui tip de combustibil nepotrivit în timp ce mențineți temperaturi joase la evacuarea gazelor arse și a apei pe retur sub 50°C va duce la uzura accelerată a cazanului și va reduce eficiența sa. Aceasta este cauzată de condensarea produselor arse – cu azot și sulf, care, atunci când se combină cu apa, creează un mediu agresiv care provoacă coroziunea componentelor cazanului. În absența inserției în coșul de fum, temperatura joasă a gazelor arse și a apei pe returul sistemului de încălzire face ca condensul de la coșul de fum să pătrundă în interiorul încăperii.

2.4 Alegerea cazanului pentru sistemul de încălzire central.

La baza alegerii cazanului pentru instalarea în sistemul central de încălzire este echilibrul de căldură din încăperi calculat conform standardului - "Încălzirea. Calcularea necesarului de căldură pentru încăperi cu un volum până la 600 m³" de către un proiectant de clădiri autorizat.

În cazul metodei estimative (aproximative), trebuie luați în calcul cel mai mare număr posibil de factori potențiali care afectează pierderile și acumulările de căldură în clădire, astfel încât puterea aleasă a boilerului să corespundă cerințelor reale de energie termică.

Se recomandă, ca puterea nominală a cazanului să fie egală cu necesarul de căldură calculat pentru încălzirea clădirii. Atunci, chiar și în condiții climaterice extreme (temperatură exterioară - 20°C) va fi posibilă asigurarea unui confort în încăperile încălzite. Cazanul trebuie ales în funcție de necesarul de căldură al clădirii pentru asigurarea confortului termic. Alegerea puterii cazanului depinde de mai mulți factori, inclusiv grosimea pereților, izolarea termică a clădirii, etanșeitarea geamurilor și ușilor, tipul de sticlă utilizat, precum și zona climatică în care se află clădirea. Alegerea unui cazan cu o putere prea mare va rezulta într-un consum mai mare de combustibil și costuri de exploatare mai mari, în timp ce un cazan cu o putere mai mică nu va atinge așteptările și nu va asigura confort termic.

La alegerea estimativă a puterii cazanului vă puteți baza pe următoarea formulă:

$$Q_{\text{CAZAN}} = F_{\text{SUPRAFAȚA}} * q$$

unde:

Q_{CAZAN} – puterea de încălzire a cazanului [kW]

$F_{\text{SUPRAFAȚA}}$ – spațiul încălzit [m²]

q - unitate de necesar de căldură [kW / m²]

3. CARACTERISTICILE TEHNICE ALE CAZANELOR AGRO V2 ȘI V2S

3.1 Descrierea construcției cazanului

Cazanele seria AGRO V2S (Imaginea 1) au o construcție sudată. Pereții interior ai cazanului sunt confecționați din tablă de metal de 6mm tip P265GH. Pereții sunt întăriți cu tije și ancore tubulare.

Camera de ardere este construită în formă cuboidă. Partea de jos a camerei de ardere este închisă cu un grătar cu apă confecționată din țevi cu peretele gros de tip "boiler". Deasupra camerei de ardere există o secțiune de convecție a cazanului cu patru rafturi orizontale, care formează canalele gazelor arse, care evacuează gazele arse spre coșul de fum a cărei clapetă se află pe peretele din spate a cazanului.

Alimentarea cazanului cu combustibil se face manual prin ușa de încărcare. Grătarul și camera de ardere sunt exploatate prin ușa de la vatră. Pentru curățarea periodică și scuturarea grilei, se utilizează o grilă mulinetă acționată de un mâner situat pe peretele din partea laterală a cazanului.

Aerul pentru arderea combustibilului este forțat de un ventilator, un canal dreptunghiular în cuva de cenușă, de unde este distribuit prin duzele amplasate în părțile laterale ale camerei de ardere (aer secundar) și sub grila din zona de ardere (aerul primar). În mod alternativ, funcționarea cazanului AGRO V2 în regim manual cu absorbția aerului de tirajul coșului de fum poate fi monitorizată de regulatorul de tiraj. În această versiune, o clapetă de aer dreptunghiulară este montată pe ușa cuvei de cenușă. Capacul clapetei este echipat cu o manetă pentru montarea tijei regulatorului de tiraj în capătul de pe ușa din față a cazanului. Aerul este absorbit în tirajul coșului de fum (prin clapeta de la ușa camerei de ardere), spre cuva de cenușă, de unde este distribuit la duzele de aer secundar și sub grilă (aer primar).

Cazanul este dotat cu următoarele conexiuni:

- tur și retur R1½ "pentru apa sistemului de încălzire,
- racord de scurgere G½ ",
- racord pentru montarea termometrului G½ ,
- sonde pentru senzorii de temperatură și a limitatorului de temperatură de siguranță.
- în versiunea AGRO V2, un conector G¾ pentru regulatorul de tiraj,

În partea din față a cazanului, se află ușa cuvei de cenușă, ușa de la vatră și ușa de încărcare, precum și ușa pentru curățare, care permite curățarea suprafețelor de convecție a cazanului.

Corpul de apă este acoperit cu material izolator plasat într-o manta din tablă de oțel. Funcționarea cazanului AGRO V2S în regim automat cu alimentare cu aer de la ventilator este supravegheată de către un regulator electronic. În stările de urgență (supraîncălzirea apei în cazan), controlerul va stopa în mod automat funcționarea cazanului. Repornirea se face în mod automat (în funcție de tipul de panoul de comandă utilizat. Nu fiecare producător oferă această posibilitate).

Parametrii tehnici și funcționali ai cazanelor seria AGRO V2 și AGRO V2S sunt prezentate în Tabelul 1.

3.2. Accesorii de siguranță și control

Parametrul *Controlul temperaturii în cazan* – asigură funcționarea eficientă și automată a întregului sistem de încălzire centrală și apă caldă menajeră. În funcție de combustibilul utilizat, regulatorul permite setarea puterii ventilatorului (asigurând cantitatea de aer corespunzătoare în camera de ardere). Regulatorul poate funcționa în două regimuri: IARNĂ și VARĂ. În regimul iarnă, funcționarea are loc cu circuit de încălzire central și circuit de apă caldă menajeră, iar în regimul de vară doar cu circuitul de apă caldă menajeră.

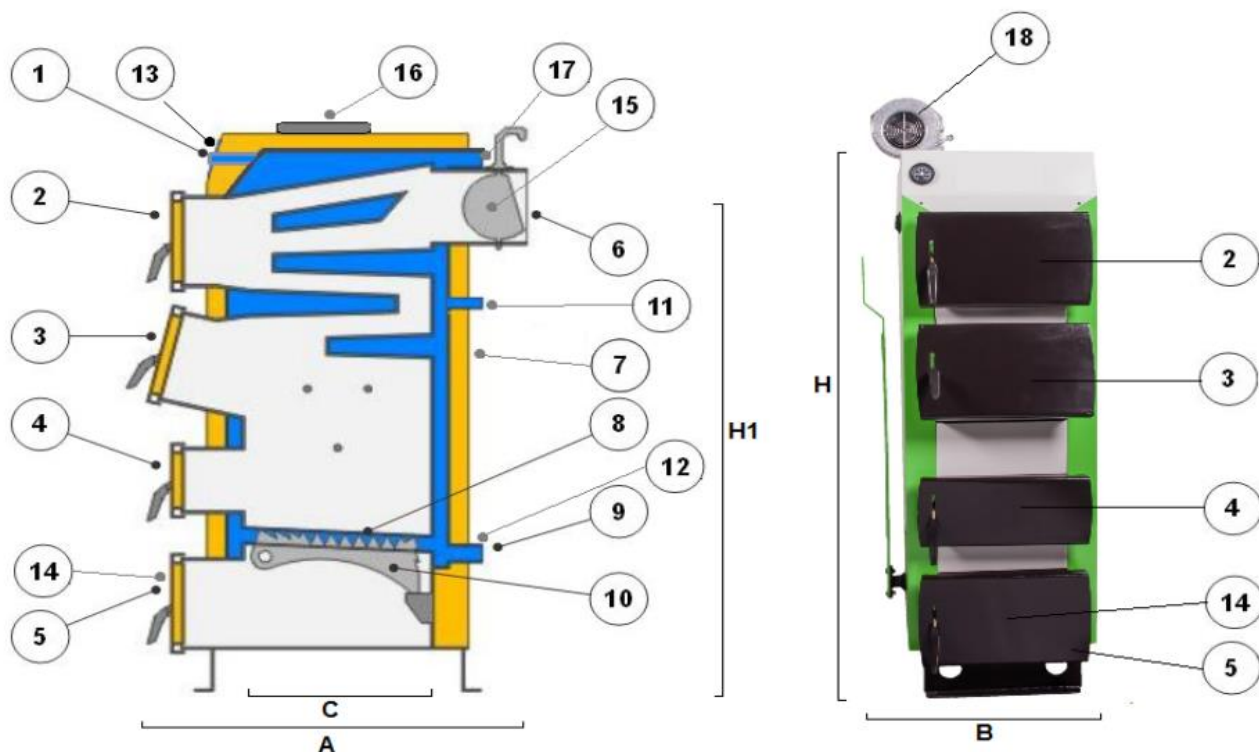
Parametrul **DHW TEMPERATURE** (*temperatura apei calde menajere*) setează temperatura ACM a în rezervor. După ce temperatura setată a fost atinsă, pompa rezervorului ACM va fi oprită.

Parametrul **CH PUMP ON TEMPERATURE** (*temperatura pe circuitul de încălzire*) determină la ce temperatură a apei din rezervor pompa de circulație va fi activată. Temperatura de oprire a acestei pompe este 2°C mai joasă decât pragul de pornire (conform manualului panoului de comandă).

Termostatul de siguranță – protejează sistemul de încălzire de la supraîncălzire. Temperatura termostatului este setată din fabrică la 90°C, adică, mai mare, decât temperatura maximă ce poate fi setată la termostatul rezervorului. După ce fluxul de aer este oprit de către termostatul de siguranță (pe regulator va fi afișat un semnal de alarmă), acesta trebuie deblocat manual. Pompa de circulație continuă să funcționeze după ce termostatul de siguranță a fost declanșat. Dacă cazanul este deconectat în mod repetat de către termostatul de siguranță, cazanul trebuie oprit și trebuie identificată cauza de supraîncălzire a cazanului.

Regulatorul de tiraj - Într-o versiune alternativă, acesta reglează aflulul de aer necesar în procesul de ardere. Prin setarea temperaturii cu ajutorul manetei, regulatorul va închide clapeta de alimentare cu aer după ce cazanul va atinge temperatura setată la regulator. Când temperatura din cazan va scădea, clapeta de aer de pe ușa cuvei de cenușă se va deschide, crescând alimentarea cu aer.

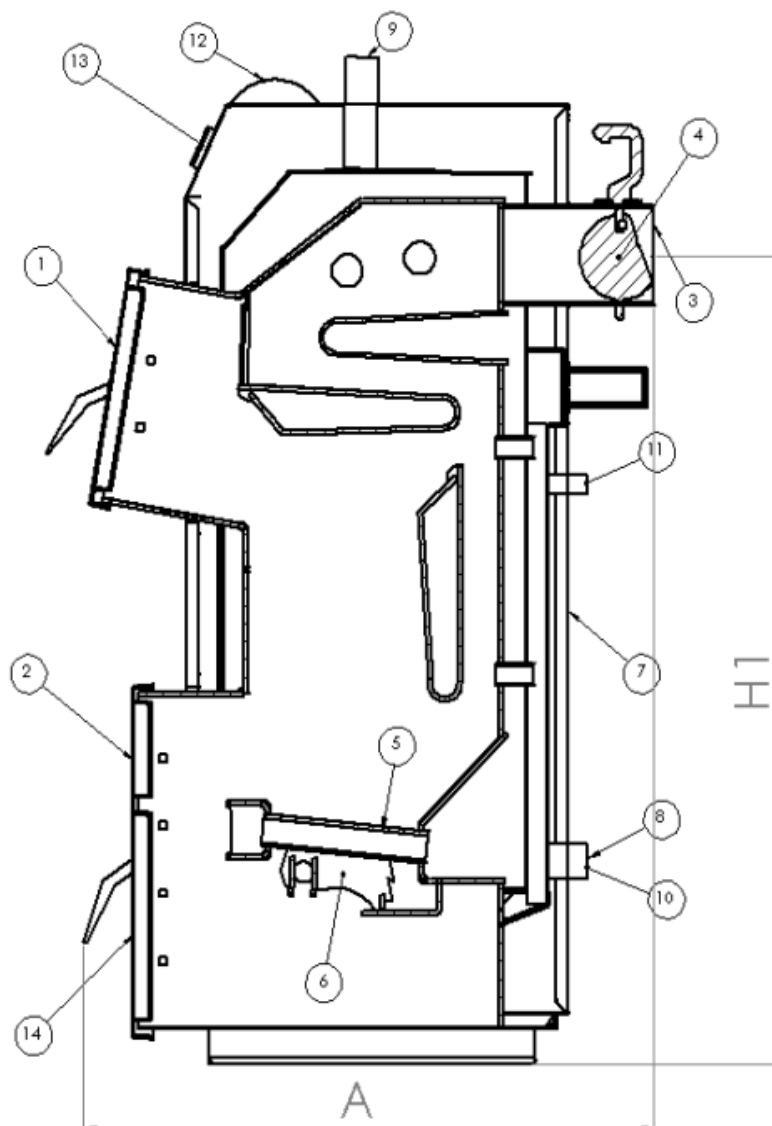
Pompa de circulație – începe să funcționeze după ce cazanul va atinge temperatura setată (standard 45°C), până când temperatura va scădea cu 5°C sub temperatura de activare a pompei (conform manualului controlerului).



Imaginea 1. Secțiunea transversală a cazanului AGRO V2S 15kW, 20 kW, 25 kW, 30 kW

1. Conectorul regulatorului de tiraj $\frac{3}{4}$ "
2. Ușa de curățare a canalelor
3. Ușa de încărcare
4. Ușa de la vatră
5. Ușa cuvei de cenușă
6. Coșul de fum, orificiul de evacuare spre coșul de fum
7. Corpul de oțel cu izolație termică
8. Grătarul cu apă
9. Racordul de retur $1 \frac{1}{2}$ "
10. Răzuitorul cu dinți din oțel cu mâner
11. Racordul supapei de siguranță $\frac{3}{4}$ "
12. Racordul robinetului de scurgere $\frac{1}{2}$ "
13. Termometru cu cadran
14. Clapeta de aer
15. Clapeta de evacuare
16. Panoul de comandă cu microprocesor
17. Racord de alimentare $\frac{1}{2}$ "
18. Ventilatorul

Imaginea 2. Secțiunea transversală a cazanului AGRO V2S 10kw



1. Ușa pentru curățarea canalelor 2. Ușa pentru încărcare 3. Coșul de fum, orificiul de evacuare spre coșul de fum 4. Clapeta de evacuare a gazelor arse 5. Grătarul cu apă 6. Răzuitor cu dinți din oțel cu mâner 7. Corpul din metal cu izolație termică 8. Racord retur 1 ½” 9. Racord tur 1 ½” 10. Racordul robinetului de scurgere ½” 11. Racordul supapei de siguranță ¾” 12. Controlerul cu microprocesor 13. Termometru cu cadran 14. Clapeta de aer.

3.3 Datele tehnice și de funcționare a cazanelor

SPECIFICAȚII	UM	DENUMIREA CAZANELOR					
		AGRO V2	AGRO V2	AGRO V2	AGRO V2	AGRO V2	
Puterea termică nominală a cazanului	kW	10	15	20	25	30	
Intervalul de putere termică a cazanului	kW	4 ÷ 10	8 ÷ 15	15 ÷ 20	20 ÷ 25	25 ÷ 30	
Suprafața încălzită a cazanului	m ²	1,36	1.65	2.15	2.65	3.2	
Suprafața camerelor încălzire	m ²	50 - 90	70 - 140	140 - 180	180 - 230	240 - 270	
Eficiența termică	%	> 80					
Clasa cazanului conform standardului EN 303-5:2005	-	1					
Combustibilul		biomasă nelemnoasă sub formă de brichete din paie, fân, ciorchine, lemne de foc și cărbune.					
Presiunea de lucru maximă permisă	Mpa	0.15					
Tirajul de evacuare necesar	Pa	20	22	23	26	28	
Temperatura gazelor arse la puterea nominală	°C	250					
Temperatura gazelor arse la puterea minimă	°C	105					
Intervalul de temperatură de funcționare a cazanului	°C	55 - 90					
Temperatura maximă a apei	°C	90					
Temperatura minimă pe retur	°C	55					
Înălțimea minimă a coșului de fum	m	Înălțimea și grosimea minimă a coșului de fum trebuie calculate conform standardelor în vigoare. (vedeți punctul 4.4 din manual)					
Grosimea minimă a țevii coșului de fum	mm ²						
Dimensiunile coșului de fum	mm	127	160	160	180	180	
Tensiunea de alimentare (* ¹)	V	230V / 50 Hz					
Puterea electrică (* ¹)	W	77,8					
Diametrul racordului pe tur și retur		G 1 ½ "					
Greutatea cazanului fără apă	kg	200	250	300	350	400	
Volumul de apă	l	38	45	56	74	83	
Greutatea unei singure încărcături	kg	18	22	30	45	57	
Înălțimea (* ²)	H	mm	1275	1260	1330	1330	1330
Înălțimea de la bază până la axa coșului	H1	mm	1015	1015	1095	1095	1095
Lungimea	A	mm	780	770	815	865	920
Lățimea (* ³)	B	mm	460	500	500	550	600
Adâncimea camerei de ardere	C	mm	240	300	340	390	440

(*¹) Se aplică doar la versiunea comercială a cazanului AGRO V2S

(*²) Parametru fără ventilator. Când instalați ventilatorul MPLUSM WPA 120K adăugați la acesta 180mm

(*³) Lățimea totală cu mânerul răzuitorului este mai larg cu 70mm

TABEL 1. Datele generale tehnice și de funcționare a cazanelor seria AGRO V2 și AGRO V2S

4. MANUALUL DE INSTALARE A CAZANULUI

Cazanul este livrat asamblat, cu accesoriile suplimentare atașate, pe care trebuie să le conectați la cazan atunci când instalați cazanul. Înainte de a începe instalarea cazanului, verificați dacă setul este complet și nedeteriorat. Informațiile de pe plăcuța de identificare a cazanului trebuie să corespundă cu datele indicate în documentația cazanului.

ATENȚIE:

Toate lucrările legate de setarea cazanului, echipamentul încăperii cazanului, conectarea cazanului la sistem și orice reparații posibile trebuie încredințate la un instalator care are cunoștințe, calificare și experiență corespunzătoare. Efectuarea corectă a lucrărilor menționate mai sus este esențială pentru funcționarea în siguranță a cazanului, funcționarea corectă a cazanului și a sistemului central de încălzire, precum și pentru satisfacția utilizatorului. Instalarea cazanului trebuie efectuată în corespundere cu manualul de asamblare, iar instalațiile la care se conectează acesta trebuie să fie eficiente și în concordanță cu proiectele relevante. Se recomandă ca instalarea cazanului să fie încredințată unui instalator calificat.

4.1 Transportarea cazanului

Cazanul AGRO V2 și AGRO V2S se va transporta pe un palet din lemn, fixat de palet cu șuruburi și protejat cu carcasă din lemn din toată părțile cazanului și învelit cu folie din polietilenă. Cazanul trebuie transportat în poziție vertical într-un mod în care să fie protejat de deteriorări mecanice. Cazanul trebuie să fie protejat de efectele dăunătoare ale condițiilor climaterice.

Cazanele nu trebuie să fie suprapuse în timpul transportării sau depozitării. Încărcarea și descărcarea trebuie efectuată cu grija cuvenită. Pentru a muta cazanul în depozit sau la locul său de destinație, trebuie să utilizați un stivuitoar. Se interzice lovirea cazanului, întoarcerea sau expunerea acestuia la șocuri puternice. Despachetarea cazanului poate fi efectuată doar la locul de destinație, imediat înainte de asamblarea acestuia în sistem.

4.2 Locul de instalare a cazanului

Conform normelor ”Încăperi de cazane incorporate” și în conformitate cu regulamentele în vigoare privind condițiile tehnice ce trebuie respectate de clădiri – cazanul de combustibil solid trebuie instalat într-o încăpere separată, încăperea cazanului (de exemplu: subsol, încăpere de la parter sau la nivelul încăperilor încălzite – încăperile din ultimul caz doar până la 25kW).

Cazanul trebuie plasat pe un fundament ignifug, dimensiunile căruia trebuie să depășească baza cazanului cu cel puțin 500mm în partea din față a cazanului și 100mm în celelalte părți. Acesta trebuie să fie amplasat în așa fel, încât să existe acces liber la cazan, necesar pentru funcționarea și curățarea corectă a cazanului. Capacitatea portantă trebuie să corespundă greutateii cazanului împreună cu apa. Locurile din apropierea imediată a cazanului, de exemplu: pereții și tavanul încăperii, trebuie să fie din materiale neinflamabile.

4.3. Ventilația încăperii

Încăperea unde este amplasat cazanul trebuie să dispună de canale de ventilație gravitațională (fără obloane):

Alimentarea cu aer – un orificiu într-un geam sau în perete cu o secțiune transversală nu mai mica de 200cm² (pentru cazanele de până la 25kW) sau 20x20cm (pentru cazanele cu o putere mai mare de 25kW).

Evacuarea – un orificiu, dacă este posibil, efectuat la coșul de fum sub tavanul încăperii, cu o secțiune transversală nu mai mica de 14cm x 14cm.

👉 ATENȚIE:

Se interzice ventilarea prin evacuare mecanică în încăperea unde este instalat cazanul.

4.4. Conectarea cazanului la coșul de fum

Coșurile de fum trebuie construite în conformitate cu cerințele Standardului ”Canalele pentru fum, evacuare și ventilare construite din cărămidă. Cerințe și teste pentru acceptare” și regulamentele în vigoare.

Cazanul trebuie racordat la coșul de fum cu ajutorul unui racord pentru gaze arse confecționat din tablă de oțel, care trebuie plasat peste orificiul de evacuare a coșului de fum, încorporat în coșul de fum și sigilat. Racordul trebuie să fie ridicat ușor în sus (minim 1%). Dacă, din motive constructive, coșul de fum al cazanului are o lungime ce depășește 400mm, se recomandă izolarea coșului de fum cu izolație termică.

Coșul de fum trebuie să asigure un tiraj adecvat pentru funcționarea corectă a cazanului. Secțiunea transversală necesară a coșului de fum trebuie recalculată de către proiectant și depinde de înălțimea coșului de fum, tipul (cărămidă, oțel), puterea cazanului și tipul de combustibil. Coșurile de fum din oțel trebuie să fie cu 15-20% mai înalte, decât coșurile de fum din cărămidă, și dacă acestea nu sunt izolate termic, secțiunea lor transversală trebuie să fie cu 20% mai largă.

👉 ATENȚIE:

Valorile necesare ale tirajului gazelor evacuate pentru capacitățile individuale ale cazanelor trebuie să fie susținute de către proiectanți cu calcule și selectarea parametrilor coșului de fum (secțiunea transversală și înălțimea coșului de fum), luând în considerare zonele climatice și condițiile din teren.

Coșul de fum la care este conectat cazanul trebuie să fie etanș și lipsit de alte conexiuni. Se recomandă izolarea coșului de fum cu izolație termică. Coșul cazanului trebuie conectat direct la coșul de evacuare a gazelor arse. În cazul în care, din anumite motive, aceasta nu este posibil, utilizați un fitting potrivit confecționat din oțel, cu o grosime de aproximativ 2mm, ridicat ușor în sus de la cazan spre coșul de fum. Conexiunea trebuie etanșată și izolată din exterior cu vată minerală. Dimensiunile fittingului trebuie să-i permită să fie fixat pe coșul de fum.

👉 ATENȚIE:

Înainte de conectarea cazanului, se recomandă să consultați un coșar.

- *Cazanul trebuie conectat doar la un coș de fum separat asigurat cu un tiraj necesar.*
- *Starea tehnică a coșului de fum la care urmează a fi conectat cazanul trebuie să fie evaluată de către un coșar.*
- *Se recomandă pregătirea proiectului de construire a încăperii cazanului și a sistemului de încălzire cu calcule aerodinamice ale sistemului de evacuare a gazelor.*

4.5. Conectarea cazanului la sistemul de încălzire

Instalațiile de încălzire centrală, în dependență de obiect, pot fi diferite una de alta, astfel, locul și metodele de conectare a cazanului trebuie să corespundă instrucțiunilor din proiect.

Un exemplu de schemă cu protecții efectuate corect la un echipament dintr-un sistem de încălzire cu apă de tip deschis este arătat în Imaginea 2 și 3. Instalarea cazanului trebuie efectuată în conformitate cu standardele în vigoare. Abaterile de la standardele menționate mai sus, pe lângă amenințările la adresa siguranței muncii și a serviciilor, poate provoca defecțiuni serioase ale cazanului, și care poate duce la pierderea garanției. În cazul în care, din anumite motive, este necesară construirea unei asemenea instalații care conține astfel de abateri, este absolut necesar să prezentați această instalație pentru acceptare și inspecții periodice Inspectoratului competent al Oficiului de Inspecție Tehnică. În ultimul caz, este foarte important să excludeți complet posibilitatea unei creșteri a presiunii apei în sistem mai sus de valoarea maximă a presiunii de funcționare a cazanului, chiar și în timpul testului de etanșitate a sistemului.

 **ATENȚIE:**

1. Cazanul poate fi conectat doar la un sistem de încălzire de tip gravitațional sau cu circulația forțată a apei, într-un sistem de tip deschis. Instalația în care va funcționa cazanul trebuie să corespundă cerințelor standardului privind protecția instalațiilor de încălzire cu apă într-un sistem deschis.

2. Cazanul nu poate fi conectat la un sistem de încălzire construit din materiale din plastic.

Pentru a conecta cazanul la sistemul de încălzire, efectuați următoarele lucrări:

- conectați conducta de retur a instalației la conectorul de retur al cazanului, utilizând o îmbinare filetată – o piuliță evazată,
- conectați conducta de tur cu conectorul de alimentare al cazanului, utilizând o îmbinare filetată – o conexiune înșurubată,
- verificați și instalați accesoriile cazanului,
- conectați alimentarea cu apă la sistemul de încălzire și la cazan.

Verificați îmbinările filetate să fie sigilate corect cu materiale destinate acestui scop, și astupați cu dop toate ștuțurile neutilizate ale cazanului.

 **ATENȚIE:**

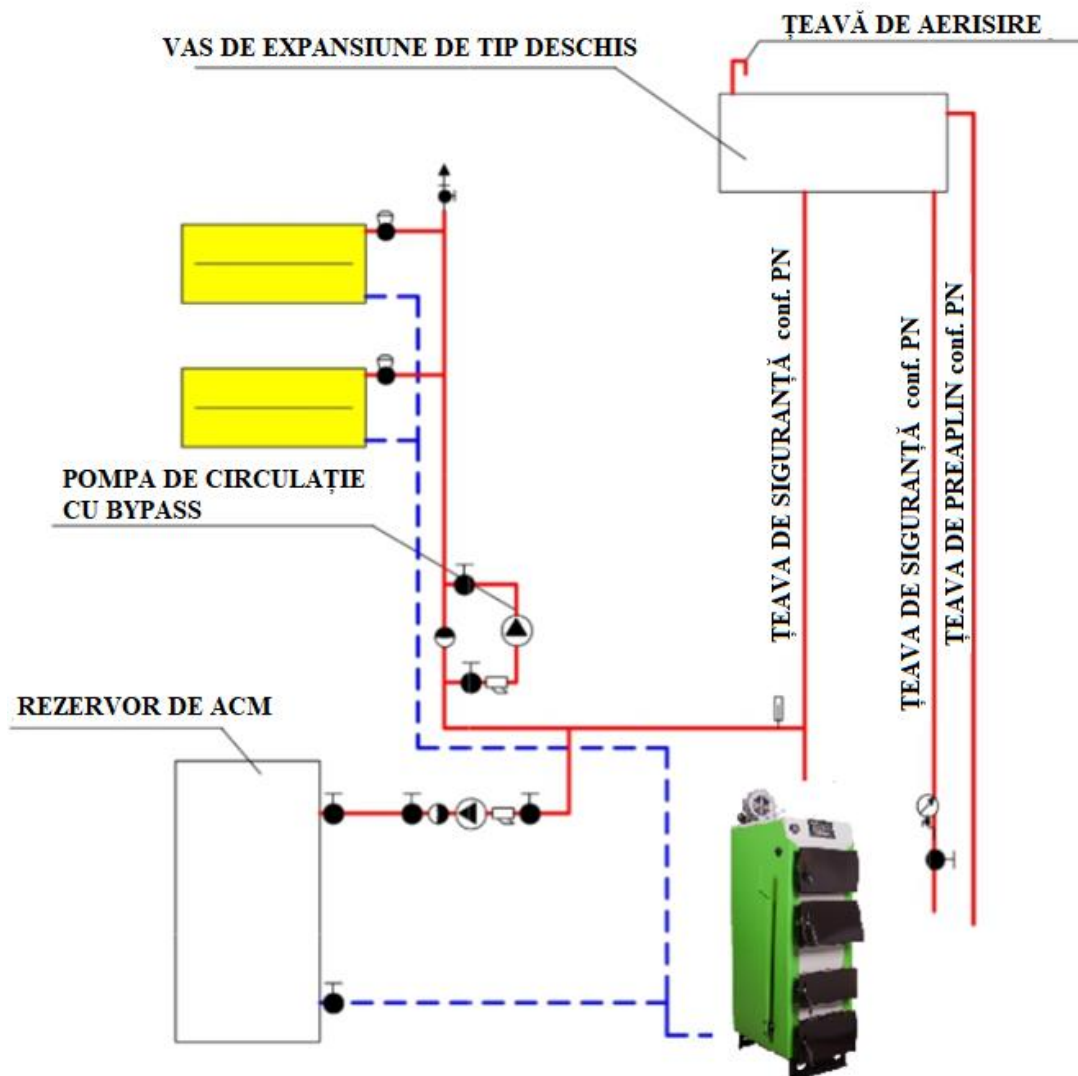
Pentru a preveni returul apei din sistem spre schimbător cu o temperatură mai joasă de 50°C, se recomandă utilizarea unui sistem de încălzire cu amestec și ajustarea parametrilor agentului de încălzire cu ajutorul unei vane de amestec sau a unui racord, fără a interfera cu parametrii de funcționare a cazanului.

Asemenea sisteme combină două funcții:

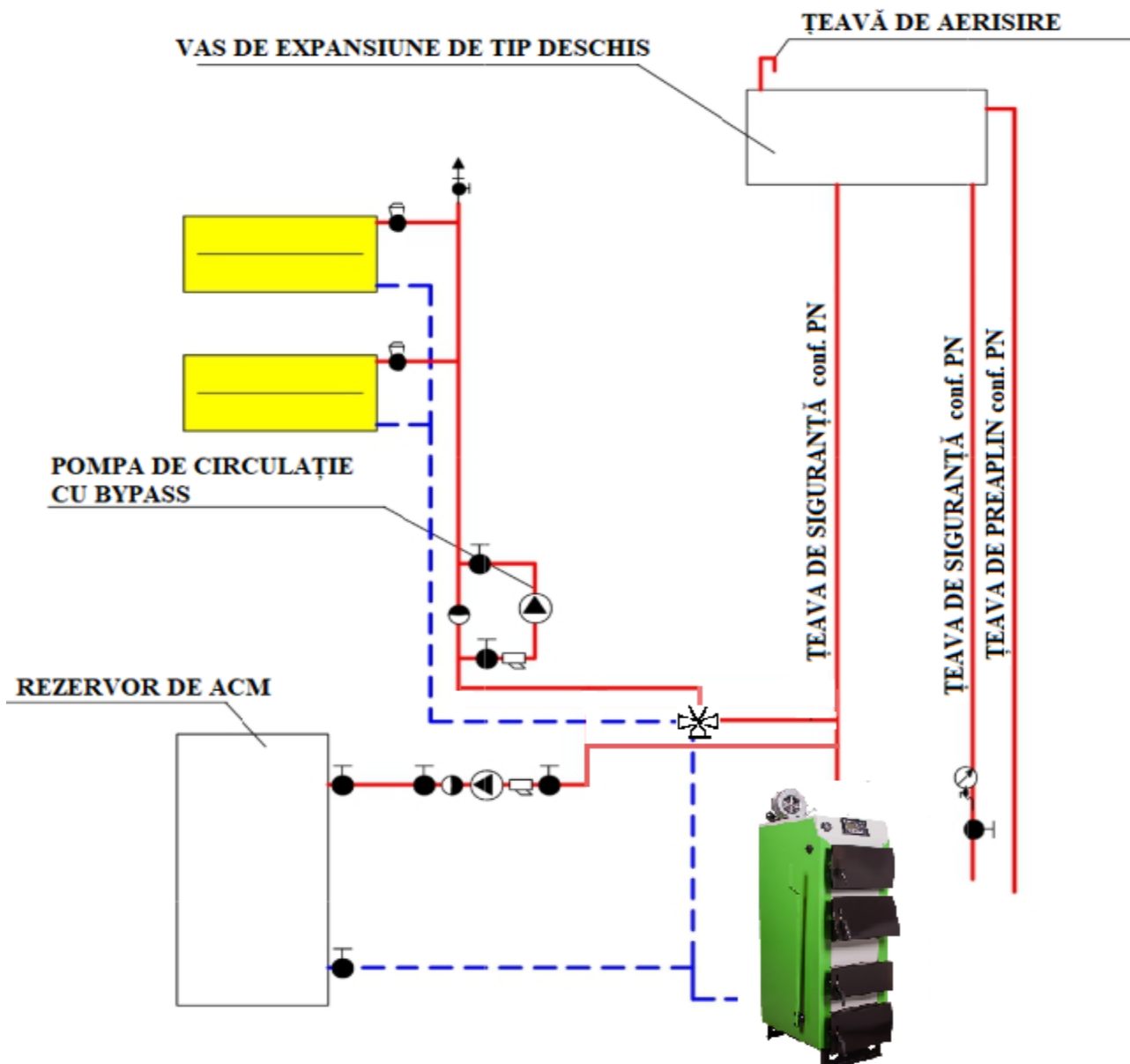
- *amestecă apa fierbinte de pe tur cu returul mai rece și, astfel, face posibil ca circuitul de încălzire să execute foarte ușor controlul temperaturii apei de încălzire în funcție de necesitățile sistemului de încălzire,*

- *protejează cazanul împotriva coroziunii din cauza temperaturii joase și sporește eficiența apei calde menajere în rezervorul cu ACM (dacă acesta este instalat în sistem și conectat la circuitul cazanului)*

Aceasta permite sporirea eficienței sistemului și extinderea duratei de viață a cazanului.



Imaginea 2. Schema de instalare a cazanului într-un sistem deschis în conformitate cu regulamentele în vigoare (fără amestec).



Imaginea 3. Schema de instalare a cazanului cu utilizarea unei vane cu patru căi.

4.6. Umplerea cazanului cu apă

Pentru umplerea cazanului se recomandă utilizarea apei dedurizate (duritatea nu mai mare de 7pH), fără impurități mecanice. Pentru utilizarea agenților chimici în apa din sistemul de încălzire, respectați recomandările producătorilor acestor agenți.

Apa și materialele ce vin în contact cu aceasta trebuie să corespundă standardului în vigoare.

Alimentarea cu apă poate fi efectuată prin robinetul de scurgere montat pe ștuțul de scurgere al cazanului, de exemplu, cu ajutorul unui tub flexibil, care, după umplerea sistemului, va fi deconectat de la cazan după obținerea preaplinului de la țeava de aerisire a vasului de expansiune, iar robinetul de scurgere se închide. Se recomandă efectuarea unei conexiuni permanente pentru umplerea sistemului sau pentru umplerea pierderilor, cu condiția că această conexiune să fie dotată cu o supapă de sens pentru a preveni refluxul de apă din sistemul de încălzire și cu robinete de închidere (de preferință cu un furtun de presiune).

 **ATENȚIE:**

Calitatea apei afectează semnificativ durabilitatea instalației de încălzire din acest cazan. În cazul în care, din anumite motive, există insuficiență de apă în sistem, nu se permite reumplerea sistemului cu apă rece. Răciți cazanul, cât mai curând posibil, până la 30°C (înlăturați combustibilul care arde dacă este nevoie) și, doar după ce cazanul s-a răcit, reumpleți sistemul cu apă și aprindeți cazanul de la început. Umplerea cazanului cu apă rece când pereții cazanului sunt fierbinți poate duce la distrugerea cazanului. În cazuri extreme, aceasta poate duce la deteriorarea încăperilor sau vătămarea corporală a persoanelor.

Izolarea incorectă / izolarea / vasul de expansiune / preaplinul / pot, de asemenea, provoca explozia cazanului cu toate consecințele negative.

Apa înghețată din vasul de expansiune întrerupe legătura sistemului central de încălzire și a cazanului cu mediul înconjurător, iar când temperatura apei din cazan crește, presiunea din sistem crește într-un mod necontrolat, care la rândul ei poate provoca explozia cazanului.

4.7 Conectarea cazanului la sistemul de electricitate.

Încăperea cazanului trebuie să fie echipată cu o instalație electrică 230/50Hz în conformitate cu regulamentele în vigoare. Instalația, indiferent de tip, trebuie să fie finalizată cu o priză dotată cu un contact de protecție. Utilizând priza fără o bornă de protecție PE (*împământare*) poate provoca șocuri electrice.

Instalația electrică poate fi conectată doar de către un electrician cu licență valabilă. Orice reparație a sursei de alimentare cu curent electric a instalației poate fi efectuată doar cu siguranța deconectată de la sursa de curent.

4.8 Conectarea și instalarea panoului de comandă și a ventilatorului la cazanul AGRO V2

 *Cazanele AGRO V2S sunt echipate cu ventilator și panoul de comandă cu microprocesor destinate pentru controlul temperaturii.*

Pentru a instala ventilatorul în partea de sus a carcasei cazanului, deșurubați capacul de la canalul ventilatorului, apoi instalați ventilatorul în conformitate cu recomandările producătorului. Apoi demontați sistemul clapetei de aer din ușa cuvei de cenușă și fixați capacul demontat anterior pe partea de sus a cazanului cu șuruburi. Aceasta va împiedica cenușa să iasă din cuva de cenușă, atunci când ventilatorul este pornit.

Panoul de comandă trebuie instalat conform recomandărilor producătorului în partea de sus a carcasei cazanului, utilizând șuruburi pentru tablă de metal de cel mult 10mm.

4.9 Instalarea senzorilor de temperatură și a termostatului de siguranță

Senzorii trebuie instalați în capilarele cu ledurile proeminente în partea de sus a cazanului. Astfel, temperatura măsurată va corespunde cu încredere temperaturii apei din cazan. Senzorii trebuie instalați astfel, încât să fie asigurat cel mai bun contact posibil al acestora cu suprafața interioară a conductei pe care urmează a fi instalat.

Plasați **senzorul de ACM** în interiorul cazanului într-o sondă specială de măsurare.

ATENȚIE:

Senzorii de temperatură și termostatul de siguranță nu trebuie să fie inundate cu ulei, apă sau alte lichide. Pentru a îmbunătăți contactul puteți utiliza pastă conductoare de silicon. Nu puneți cuie sau alte obiecte din metal în senzori sau termostat.

4.10 Instalarea regulatorului de tiraj de aer la cazanul AGRO V2

Pentru a asambla regulatorul de tiraj este necesar să:

1. Înșurubați filetul (conic 3/4”) în capătul de țevă-manșon din partea din față a cazanului, conexiunea trebuie să fie sigură și verificați orientarea corectă. Regulatorul de tiraj trebuie instalat astfel, încât punctul de referință să fie îndreptat cu săgeata în sus (pârghia în partea de jos a regulatorului).

2. Introduceți maneta locul dopului, mișcați-o lateral astfel, încât lanțul să fie în linie cu dispozitivul de blocare al clapetei de aer de la ușa cuvei de cenușă și blocați-o (cu ajutorul unui șurub de blocare). Brațul cu lanț trebuie să fie îndreptat ușor în jos (aproximativ 2-5°).

4.11. Metode de ajustare a regulatorului de tiraj

În versiunea AGRO V2 a cazanului adaptat pentru instalarea unui regulator de tiraj, după setarea manetei la 70°C, introduceți pârghia în locul capacului, mișcați-o în lateral astfel, încât lanțul să fie în linie cu dispozitivul de blocare a clapetei de aer de la ușa cuvei de cenușă și blocați-o (cu ajutorul unui șurub de blocare). Brațul cu lanț trebuie să fie îndreptat ușor în jos (aproximativ 2-5°).

Ajustarea constă în schimbarea lungimii lanțului:

- setați maneta la 70°C,
- aprindeți focul în cazan, deschizând cu mâna ușa de tiraj a cazanului,
- când temperatura apei atinge 70°C și se stabilizează, atașați lanțul de ușa de tiraj în așa mod încât, cu lanțul întins, ușa să rămână deschisă la aproximativ 1mm (lanțul în exces poate fi tăiat).

5. EXPLOATAREA CAZANELOR AGRO V2 ȘI AGRO V2S

5.1 Aprinderea focului în cazanele AGRO V2 și AGRO V2S

Înainte de aprinderea focului în cazanul rece, trebuie să:

- ◆ verificați dacă sistemul central de încălzire este umplut cu apă corespunzător – până când aceasta va curge în afara vasului de expansiune prin țeava de aerisire (țeavă de semnalizare) (Imaginea 3) și dacă apa din sistem nu a înghețat

- ◆ verificați dacă rămășițe de combustibil nears și cenușa rămasă după utilizarea anterioară a cazanului au fost curățate din cuva de cenușă

Apoi, trebuie să:

- Aplicați un strat de surcele în formă de așchii din lemn prin ușa camerei de ardere, aprindeți focul și porniți ventilatorul de la panoul de comandă a cazanului. Presărați treptat lemn de foc peste lemnele care ard.
- În tipul aprinderii focului, închideți toate ușile, puneți clapeta de reglare a tirajului gazelor evacuate prin coșul de fum în poziția complet deschis (aranjați axa clapetei de-a lungul coșului de fum).
- Când stratul de combustibil s-a aprins bine, acesta trebuie înșirat pe întreaga suprafață a grătarului și, apoi, prin ușa de încărcare, încărcați camera cazanului cu combustibil.
- Îndată ce obțineți temperatura dorită a apei în cazan, trebuie să ajustați intensitatea arderii. În timpul funcționării normale a cazanului, este necesar să inspectați periodic și să realimentați cu combustibil după cum este descris mai sus.
- O singură încărcarea cu combustibil depinde de tipul de combustibil. Înainte de fiecare nouă încărcare a cazanului cu combustibil, înlăturați cenușa de pe grătar și zgura din camera de ardere.
- Pentru a utiliza eficient combustibilul, camera de ardere și canalele de convecție ale cazanului trebuie menținute curate. Pereții și grătarul din camera de ardere trebuie curățate prin ușa de încărcare și ușa de la vatră. Canalele de convecție și coșul de fum trebuie curățate prin ușa din partea de sus a cazanului. Curățarea trebuie efectuată cu ajutorul instrumentelor obișnuite disponibile (perie din sârmă, răzuitor). Activitățile menționate mai sus trebuie efectuate în perioada de oprire periodică a cazanului. O curățare amănunțită a cazanului trebuie efectuată o dată în lună, iar când utilizați combustibil de o calitate mai slabă, aceste activități ar trebui efectuate în fiecare săptămână.
- În cazul anumitor perturbații în funcționarea cazanului (creșterea excesivă a temperaturii apei, pătrunderea fumului intens în încăperea unde este instalat cazanul, etc.), îndepărtați căldura din camera de ardere prin ușa de la vatră (cu clapeta închisă) într-un recipient din metal, care trebuie scos afară. În acest timp, încăperea cazanului trebuie aerisită intens, iar utilizatorul cazanului trebuie să fie asigurat de o a doua persoană în afara încăperii de instalare a cazanului.

O descriere detaliată privind controlul temperaturii o puteți găsi în manualul panoului de comandă atașat la acest manual (pentru cazanele AGRO V2S).

ATENȚIE:

Înainte de încărcarea combustibilului sau curățarea grătarului, este absolut necesar, să opriți ventilatorul și să întreprindeți măsuri de precauție speciale. După câteva secunde de la oprirea ventilatorului, deschideți ușa de la cuva de cenușă și, abia după câteva secunde, ușa de încărcare. Aceasta va evita o "explozie a fumului de evacuat". Când deschideți ușa, nu stați în fața cazanului și nu priviți spre camera de ardere în timp ce cazanul funcționează. Aceasta v-ar putea provoca arsuri.

ATENȚIE:

◆ *Când aprindeți focul într-un cazan rece, pe pereții cazanului s-ar putea forma vapori de condens. În acest caz, cazanul nu trebuie scos din funcțiune, însă trebuie utilizat în continuare, ceea ce va duce la dispariția acestui fenomen. În cazul unui cazan nou, în funcție de condițiile climaterice și de temperatura apei din cazan, fenomenul menționat mai sus poate dura timp de câteva zile.*

◆ *Dacă există suspiciuni că apa din sistem ar putea îngheța, înainte de a efectua aprinderea în cazan, verificați dacă conductele de siguranță care duc spre vasul de expansiune nu sunt obstrucționate. În acest scop, trebuie să adăugați apă în cazan până când se obține preaplinul la țeava de aerisire a vasului de expansiune. Dacă conductele de siguranță sunt obstrucționate, se interzice aprinderea focului în cazan.*

5.2. Asigurarea unui proces de ardere continuă în cazan


În timpul funcționării normale a cazanului, este necesar de a inspecta și realimenta periodic cazanul. Înainte de efectuarea următoarei încărcări, trebuie să răzuți grătarul (utilizând un răzuitor, mânerul din partea laterală a cazanului). Realimentarea constă în vărsarea unei porțiuni de combustibil în camera de ardere prin ușa de încărcare.

Se recomandă funcționarea cazanului la o temperatură de peste 60°C. Arderea îndelungată la temperaturi joase provoacă condensarea gazelor evacuate și coroziunea mai rapidă a cazanului, precum și precipitarea unei cantități enorme de gudron din combustibil, care provoacă murdărirea rapidă cu gudron a coșului de fum și a corpului de apă al cazanului. Simptomele unei astfel de stare a lucrurilor sunt: evadarea fumului în încăperea și producerea ”exploziei cazanului”. Pentru a remedia acest lucru, este necesară curățarea mai des a canalelor de evacuare a fumului și a suprafețelor mantalei de apă ale cazanului, precum și a coșului de fum.

ATENȚIE:

Când deschideți ușa de încărcare, fiți foarte atenți, deoarece ar putea avea loc o aprindere explozivă a gazelor (produse de la degazarea combustibilului), dacă aceasta este deschisă brusc. Când deschideți ușa de încărcare, stați în partea laterală a cazanului, deschideți ușor ușa, așteptați un moment până când gazele evacuate sunt evacuate din recipientul de combustibil în coșul de fum, apoi deschideți-o încet complet. De asemenea, atunci nu stați în fața ușii care se deschide. Un principiu similar trebuie adoptat când deschideți celelalte uși în timp ce cazanul se află în funcțiune.

5.3 Perturbații în funcționarea cazanului – înainte de chemarea departamentului de service

 *Vă reamintim că, în cazul chemării nejustificate a departamentului de service, clientul acoperă costurile sosirii și muncii unității de service. Înainte de a solicita ajutorul departamentului de service, Vă rugăm să Vă familiarizați cu următoarele, cele mai obișnuite, perturbații în funcționarea cazanului, care sunt rezultatul instalării incorecte a cazanului sau proiectării greșite a instalației de încălzire.*

SIMPTOME	CAUZA	METODE DE ÎNLĂTURARE
Din cazan iese (curge) apa la prima punere în funcțiune	Așa numitul fenomenul de transpirare a cazanului (condensarea)	Aprindeți focul în cazan și obțineți o temperatură mai mare de 80°C și mențineți-o minim timp de 6-8 ore, și repetați, în caz de necesitate. Reduceți consumul de căldură.
Iese fum prin ușa de încărcare sau prin ușa cuvei de cenușă	Sunt blocate coșul de fum sau canalele de evacuare din cazan	Verificați dacă coșul de fum nu este obstrucționat și parametri acestuia
	Conectarea incorectă a cazanului la coșul de fum	Verificați conexiunea dintre coșul de fum și cazan
	Rămășițe de combustibil au pătruns sub balama sau materialul de etanșare	Verificați șnurul / materialul de etanșare care sigilează ușa
Nu se poate obține temperatura dorită în cazan	S-a ales greșit puterea cazanului (capacitatea)	Calculați cu atenție necesarul de căldură, în conformitate cu proiectul și alegeți puterea corectă a cazanului – înlocuiți cazanul
	Valoarea calorică a combustibilului este prea joasă	Calitatea proastă a combustibilului, de exemplu, conținut mare de cenușă la un punct de topire mic, puterea calorică mică – în perioade mai calde trebuie arși combustibili inferiori, când nu este necesară o eficiență mai înaltă.
	Tiraj insuficient în coșul de fum	Orice scurgeri din coșul de fum, canalele de evacuare, ușile cazanului sau orificiile de curățare trebuie verificate și înlăturate – curățați coșul de fum.
	Murdărirea suprafețelor de convecție a cazanului	Curățați canalele de convecție ale cazanului.
Creșterea bruscă a temperaturii și presiunii în cazan	A înghețat vasul de expansiune, sau s-a defectat pompa de circulație.	Verificați conductele de siguranță dacă nu sunt obstrucționate. Izolați vasul de expansiune.
	Prea puțină apă în sistem	Verificați cantitatea de apă din instalație.
”Explozii” în cazan	Apariția așa-numitelor ”Explozii în cazan” este legată de lipsa pasajului prin canalele de convecție și în coșul de fum	Curățați cazanul și coșul de fum, izolați pereții coșului de fum
Temperatura excesivă a apei în cazan	Robinetele sunt închise. Nu există tiraj de căldură. Este deschisă alimentarea cu aer.	Deschideți robinetele. Închideți clapetele de aer.

Tabelul 1. Perturbații în funcționarea cazanului – înainte de a chema tehnicianul de la service.

☞ ATENȚIE:

În cazul apariției perturbațiilor în funcționarea cazanului – necesitatea de opri de urgență cazanul (creșterea excesivă a temperaturii apei, pătrunderea intensă a fumului în încăperea unde este instalat cazanul, etc.), deconectați sursa de curent ce alimentează ventilatorul și panoul de comandă al cazanului, extrageți, prin ușa de la vatră, căldura într-un recipient din tablă, care trebuie scos afară. În acest timp, încăperea unde este instalat cazanul trebuie aerisită intensiv, iar utilizatorul cazanului trebuie să fie asigurat de o a doua persoană în afara încăperii de instalarea a cazanului. Diagnosticarea cauzelor apariției defecțiunii ar trebui să înceapă doar după ce cazanul și sistemul de încălzire s-au răcit.

5.4 Scoaterea din funcțiune a cazanului

După finalizarea sezonului de încălzire, sau în alte cazuri de oprire planificată a cazanului, cantitatea de combustibil din cazan trebuie arsă, iar după ce cazanul sa oprit și s-a răcit, rămășițele de combustibil trebuie înlăturate din camera de ardere și din cuva de cenușă. Apoi efectuați o inspecție vizuală a cazanului (în interior și exterior) și a accesoriilor, și apoi efectuați activitățile de întreținere.

ATENȚIE:

Apa nu trebuie să fie golită din sistem dacă nu există o strictă necesitate (cum ar fi: necesitatea eliminării scurgerilor). Apa trebuie să fie în sistem pe tot parcursul anului, deoarece aceasta protejează eficient cazanul și instalația împotriva coroziunii (din interior). Excepție la această regulă este întreruperea încălzirii în perioada de îngheț.

5.5 Întreținerea cazanului

La fiecare întrerupere, în perioada de vară, în funcționarea cazanului se vor întreprinde măsuri de protecție a echipamentului de uzură excesivă și pregătirea acestuia pentru următorul sezon de încălzire.

Pentru atingerea acestui obiectiv:

Curățați de-a binelea grătarul, camera de ardere, cuva de cenușă, canalele de convecție și coșul de fum al cazanului, curățați suprafețele externe ale cazanului și a echipamentelor adiacente, restabiliți orice pierderi de straturi anti-corozive, iar, în caz de necesitate, reînnoiți-le.

Întreține-ți suprafețele interioare ale camerei de ardere și canalelor de convecție cu un strat subțire de ulei și grafit.

Pentru a obține un consum eficient de combustibil, camera de ardere și canalele de convecție ale cazanului trebuie menținute curate. Pereții din camera de ardere și puntea grătarului trebuie curățați prin ușa de încărcare și ușa cuvei de cenușă.

Canalele de convecție și coșul de fum trebuie curățate prin curățarea cazanului, iar murdăria eliminată prin cuva de cenușă.

Canalele trebuie curățate cu peria de sârmă cu mâner lung și diferite tipuri de răzuitoare sau spatule de metal. Activitățile de mai sus trebuie efectuate în timp ce cazanul este oprit. Curățarea amănunțită a cazanului trebuie efectuată o dată pe lună, iar când utilizați combustibil de o calitate mai slabă (care conține o cantitate mai mare de cenușă), aceste activități trebuie efectuate mult mai des.

6. PRINCIPII DE BAZĂ PRIVIND UTILIZAREA ÎN SIGURANȚĂ A CAZANULUI

În timpul funcționării cazanului, trebuie să respectați următoarele reguli în particular:

Instalarea cazanului și a sistemului central de încălzire, precum și siguranța acestora trebuie să fie în conformitate cu cerințele în vigoare.

În timpul funcționării echipamentelor de încălzire, trebuie respectate următoarele reguli în particular:

1. Înainte de aprinderea focului în cazan verificați dacă instalația este corect umplută cu apă, verificați coșul de fum cu dispozitivele însoțitoare (clapetă, porturile de curățare, etc.), verificați dacă vasul de expansiune cu conductele de intrare și ieșire este eficient, din punct de vedere tehnic, și sunt lipsite de obstrucționări.
2. Când exploatați cazanul, utilizați echipament individual de protecție corespunzător (îmbrăcăminte corespunzătoare, ochelari de protecție, mănuși, încălțăminte).
3. În cazul în care se întrerupe încălzirea în timpul înghețului, scurgeți apa, în mod obligatoriu, din instalație pentru a preveni distrugerea acesteia din cauza spargerii.
4. Asigurați o pătrundere și evacuare corespunzătoare a aerului în încăperea cazanului.
5. Verificați dacă pereții, podeaua și tavanul încăperii cazanului nu sunt inflamabile și dacă podeaua este capabilă să suporte greutatea cazanului.
6. Re-citiți punctul 5 din acest manual și respectați instrucțiunile stipulate în acesta.
7. Îndepărtați materialele inflamabile și caustice din vecinătatea cazanului și din încăperea cazanului.
8. Nu turnați niciodată, apă peste focul din cazan pentru a-l stinge (focul poate fi stins doar prin suflarea căldurii în afara cazanului sau prin acoperirea acestuia cu nisip sau cenușă).
9. Nu utilizați evacuarea mecanică pentru ventilarea încăperii cazanului.
10. Curățați cazanul doar când acesta nu arde.
11. Nu utilizați niciodată combustibil cum ar fi motorină sau benzină sau materiale similar pentru a aprinde focul.
12. Nu se permite efectuarea, de sine stătătoare, a oricăror modificări în design-ul cazanului sau a instalației.
13. Se recomandă purtarea mănușilor de protecție când se efectuează întreținerea cazanului.
14. Este necesar să întreprindeți măsuri de siguranță anti-incendiară, spațiile adiacente ale cazanului trebuie să fie ordonate, fără materiale inflamabile depozitate în apropiere.
15. În cazul în care se constată că nu există apă în sistem în timpul funcționării cazanului, se interzice reumplerea sistemului cu apă rece - există risc de explozie.
16. Camera de ardere și cuva de cenușă pot fi curățate și golite doar după ce cazanul s-a răcit.
17. Temperatura și presiunea apei din cazan nu trebuie să depășească valorile permise, iar apa din cazan nu trebuie lăsată să fiarbă. Temperatura apei trebuie să fie întotdeauna sub 95°C.
18. Cazanul trebuie să fie pus în funcțiune de către o persoană instruită de către producător sau de către o persoană autorizată de acesta.
19. Întreținerea cazanului nu trebuie încredințată minorilor sau persoanelor în stare de ebrietate.
20. Vasul de expansiune, țeava de siguranță, țeava de preaplin și țeava de aerisire nu trebuie să fie plasate complet sau parțial într-o încăpere unde temperatura poate cădea sub 0°C.
21. Nici un robinet sau orice alte fittinguri care reduc secțiunea transversală interioară nu trebuie instalate în conductele hidraulice ce conectează mantaua de apă a cazanului cu vasul de expansiune.

22. Când stați în apropierea cazanului, fiți atenți, în special la suprafețele neizolate ale cazanului (uși, porturile de curățare), care ar putea fi încălzite până la temperaturi foarte înalte (peste 100°C). Contactul direct cu acestea ar putea provoca arsuri. Utilizați mănuși de protecție pentru manipulare.
23. Utilizați doar apă (de preferință apă dedurizată) în calitate de agent de încălzire.
24. Curățați cazanul doar când acesta nu este în funcțiune. La curățarea cazanului, încăperea cazanului trebuie ventilată bine.

7. CONDIȚII DE GARANȚIE

1. Producătorul acordă o garanție de 60 de luni din data procurării cazanului pentru etanșeitatea conexiunilor sudate și 24 de luni pentru restul elementelor: ventilator, panou de comandă (în funcție de modelul cazanului), 12 luni pentru componentele case se uzează (șnur de sigilare, plăcile de argilă)
2. Producătorul asigură reparația gratuită a defectelor apărute în perioada de garanție din vina producătorului, în timp de 30 zile de la data raportării defecțiunii.
3. Elementele ce se uzează în timpul funcționării nu pot fie reparate sau înlocuite: garniturile de la uși și porturile de curățare, inserțiile din plase metalice.
4. Reclamațiile care nu se iau în considerare: condensarea gudronului în cazan și în canalul coșului de fum (care este cauzat de tirajul necorespunzător al coșului de fum, lipsa alimentării cu aer proaspăt în încăperea și/sau combustibil prea umed, alegerea incorectă a cazanului pentru mărimea încăperilor de încălzit).
5. Perioada de garanție se extinde pentru perioada de la raportarea defecțiunii până la data înlăturării acesteia.
6. Efectuarea conexiunilor electrice ale cazanului de către o persoană care nu deține autorizație corespunzătoare, orice reparații neautorizate a cazanului, modificări în construcția sau izolația acestuia în perioada de garanție, de către cumpărător sau alte persoane neautorizate, nu sunt premise și vor anula condițiile de garanție.
7. Deteriorarea echipamentelor de control provocată de supratensiunea sistemului electric nu este acoperită de garanție.
8. Lipsa inspecțiilor obligatorii și înregistrarea așa-numitei PIF (punerea inițială în funcțiune) a cazanului de către un instalator autorizat, confirmată de o înregistrare în "Certificatul de garanție al echipamentului", precum și lipsa decontărilor financiare pentru reparația cazanului din vina clientului, rezultă în pierderea garanției.
9. Având certificatul de garanție ștampilat de către producător și instalator este o condiție pentru reparație gratuită.
10. În cazul în care reparația de către service-ul producătorului este imposibilă, cazanul va fi înlocuit gratis cu altul nou.
11. În cazul reclamațiilor nejustificate, cheltuielile de transport ale echipei de service la locul de instalare vor fi suportate de către utilizator.
12. Garanția nu acoperă întreținerea și curățarea cazanului.
13. Garanția se anulează în cazul în care se constată deteriorări din cauza:
 - transportării și depozitării incorecte a cazanului,

- instalării incorecte a cazanului în sistemul de încălzire și a coșului de fum (de exemplu: trebuie respectate cerințele standardului în vigoare privind protecția echipamentelor, încălzirea cu apă în sistem deschis și vasele de expansiune în sistem deschis)

- coroziei elementelor de metal ale cazanului cauzate de condensarea apei și arderea produselor prin utilizarea constantă a combustibilului umed în timp ce se menține o temperatură joasă a apei pe retur sub 50°C,

- se utilizează apă cu o duritate sub 5pH sau mai mare de 7pH

- întreținerii necorespunzătoare,

- deteriorări mecanice,

- depășirea presiunii de funcționare permisă (bombare, fisuri în cazan, etc.)

15. Perioada și condițiile de garanție pentru echipamentele adiționale sunt incluse în certificatele de garanție a producătorului acestora. Producătorul cazanului asigură reparația defectelor echipamentelor adiționale apărute în perioada de garanție în termenele convenite cu Distribuitorul. Producătorii echipamentelor adiționale sunt responsabili pentru testarea și verificarea componentelor defecte reclamate și vor decide cauzele apariției acestor defecte. Producătorul cazanului va informa distribuitorul cu privire la deciziile producătorilor de echipamente adiționale. Echipamentele deteriorate menționate mai sus trebuie expediate direct la producătorul de cazane. Echipamentul trebuie să fie însoțit de certificatul de garanție și o descriere a defectului. Costurile legate de transport, asigurare și ambalajul corespunzător vor fi suportate de către client sau de distribuitor. După verificarea componentelor defecte reclamate, costurile menționate mai sus vor fi compensate părților menționate dacă verificarea indică vina producătorului. În caz contrar costurile sunt suportate de către client sau distribuitor.

16. Producătorul nu furnizează echipamente de înlocuire pe durata reparației în garanție.

17. Producătorul nu răspunde pentru alegerea incorectă a cazanului cu privire la mărimea suprafețelor de încălzit.

18. Reclamațiile trebuie expediate la adresa producătorului:

- e-mail: serwis@mce.net.pl
- Telefon mobil +48 509 810 955
- Tel./fax: +48 33 872 25 11

Reclamația trebuie să conțină:

- tipul cazanului, capacitatea, numărul de serie
- data și locul cumpărării
- o descriere detaliată a defectelor
- adresa exactă și numărul de telefon al persoanei care a înaintat reclamația

8. FIȘA DE DESERVIRE TEHNICĂ A ECHIPMANETULUI

MAŁOPOLSKA ECOLOGICAL CENTER

"MCE" S. Migdalek P. Kozłowski sc

32-124 Klecza Górna

Klecza Dolna 15a (near Wadowice)

voiv. Lesser Polonia

UTILIZATORUL

NUME-PRENUME:

Telefon

Adresa de instalare a cazanului:

Numărul de serie a cazanului:

Puterea termică a cazanului [kW]:

Anul producerii:

Data vânzării:.....

Semnătura și ștampila Vânzătorului

INSTALATORUL – Instalatorul-antreprenor (compania care a instalat și pus în funcțiune a cazanului)
Instalarea s-a efectuat în conformitate cu prevederile Legii privind supravegherea construcțiilor și au fost dată în exploatare cu succes.

Data de instalare a cazanului:

PARAMETRII DE FUNCȚIONARE A CAZANULUI LA PUNEREA ÎN FUNCȚIUNE

1. Tirajul coșului:.....Pa

2. Temperatura gazelor arse evacuate:.....°C.

3. Conținutul de CO₂ în gazele arse evacuate:.....%

4. Conținutul de CO în gazele arse evacuate:.....%

5. Temperatura apei din cazan:.....°C.

Ștampila și semnătura instalatorului:

Data și semnătura instalatorului:

Utilizatorul este familiarizat cu cerințele de siguranță și regulile de funcționare, întreținere și instalare a cazanului.

Data și semnătura Utilizatorului:

(notiþe)

(notițe)

**MAŁOPOLSKA ECOLOGICAL CENTER****"MCE" S. Migdałek P. Kozłowski sc**

32-124 Klecza Górna

Klecza Dolna 15a (near Wadowice)

voiv. Lesser Polonia

Tel.+48 33 872 24 04

Tel./Fax 33 873 25 11

E-mail mce@mce.net.pl**Service:+48 509 810 955**E-mail: serwis@mce.net.pl**DISTRIBUTOR:**

TERMOSTAL IMEX SRL
MD-2071, STR. ALBA IULIA 75D
CHISINAU, MOLDOVA
TELEFON:+373 22 744934
FAX: +373 22 744608
EMAIL: termostal@termostal.md

