



CAZAN TIP V1
PENTRU ÎNCĂLZIRE CENTRALĂ

MANUAL
de instalare si utilizare

CUPRINS

1. INTRODUCERE	3
2. INFORMAȚII GENERALE	3
2.1 Versiuni comerciale ale seriei de cazane V1	3
2.2 Domeniu de aplicare	3
2.3 Combustibil	3
2.4 Alegerea unui cazan pentru sistemul de încălzire	3
3. CARACTERISTICI TEHNICE ALE CADANELELOR V1	4
3.1 Descrierea construcției cazanelor	4
3.2 Accesorii de de siguranță și control	5
3.3 Date tehnice și de funcționare ale cazanelor	7
4. MANUAL DE INSTALARE A CAZANULUI	7
4.1 Transportarea cazanului	8
4.2 Locul de instalare a cazanului	8
4.3 Ventilația încăperii	8
4.4 Conectarea cazanului la coșul de fum	8
4.5 Conectarea cazanului la sistemul de încălzire	9
4.6 Umplerea cazanului cu apă	11
4.7 Conectarea cazanului la sistemul de electricitate	12
4.8 Conectarea și instalarea panoului de comandă și a ventilatorului la cazanul V1.	12
4.9 Instalarea senzorilor de temperatură și a termostatului de siguranță	12
4.10 Instalarea regulatorului de tiraj de aer în cazanul V1	12
4.11 Metode de ajustare a regulatorului de tiraj	13
5. EXPLOATAREA CAZANULUI V1	13
5.1 Aprinderea focului în cazanul V1	13
Înainte de aprinderea focului în cazanul rece, trebuie să:	13
5.2 Asigurarea unui proces de ardere continuă în cazan	14
5.3 Perturbații în funcționarea cazanului - înainte de chemarea departamentului de service	14
5.4 Oprirea funcționării cazanului	15
5.5 Întreținerea cazanului	16
6. PRINCIPII DE BAZĂ PRIVIND UTILIZAREA ÎN SIGURANȚĂ A CAZANULUI	17
7. CONDIȚII DE GARANȚIE	18
8. FIȘA DE DESERVIRE TEHNICĂ A ECHIPAMENTULUI	20

1. INTRODUCERE

Manualul de instalare și utilizare are scopul de a familiariza utilizatorul cu structura, și regulile de exploatare, instalare și funcționare a cazanului de tip V1 pe combustibil solid - cărbune tare de nuc sau un amestec de nucleu și cărbune fin.

Înainte de instalarea și operarea cazanului, fiecare utilizator trebuie să citească cu atenție manualul. Acesta conține recomandări privind manipularea și funcționarea corectă a cazanului. Nerespectarea de către persoana care instalează cazanul și de către utilizator a recomandărilor și instrucțiunilor conținute în acest manual poate duce la pierderea garanției și poate pune în pericol sănătatea și viața persoanelor care stau în încăperea unde funcționează cazanul.

2. INFORMATII GENERALE

Înainte de a începe montarea centralei, citiți cu atenție documentația și verificați completarea accesoriilor la cazan și a elementelor și materialelor utilizate pentru instalarea acesteia, atât la instalația de încălzire centrală cât și la cosul de fum.

2.1 Versiuni comerciale ale seriei de cazane V1

Cazanele V1 sunt produse în următoarea gamă comercială:

- cu posibilitatea instalării unui regulator de tiraj de aer pentru reglarea automată a temperaturii apei în cazan
- cu un panou de comandă cu microprocesor care controlează funcționarea ventilatorului, încălzirii centrale și a pompelor de apă caldă.

2.2 Domeniu de aplicare

Cazanele V1 sunt destinate utilizării în instalații de încălzire centrală pe gravitate sau cu pompa din case unifamiliale, centre de service și comerciale, ateliere, gospodării rurale etc., cu o temperatură a apei de alimentare care nu depășește 90°C. Cazanul aparține grupului de cazane de apă de joasă temperatură și nu este supus înregistrării la Oficiul Regional de Inspecție Tehnică.

Cazanele V1 pot fi utilizate numai în instalațiile cu sistem deschis protejate în conformitate cu standardul - Încălzire și inginerie termică. Protecția instalațiilor de încălzire a apei cu sistem deschis. Cerințe.

Un exemplu de schemă de protecție pentru un sistem de încălzire al unui sistem de apă de tip deschis este prezentat schematic în Fig. 2 și 3.

2.3 Combustibil

- Cărbune tare tip 31 ÷ 32,1, clasa OII, clasa 26 ÷ 27/7 conform PN-82 / 6-97001, umiditate până la 10%
- Un amestec de cărbuni tip 31.1, grad OII, clase 26 ÷ 27/7 conform PN-82 / 6-97001 și grad MI, clasa 24/15 conform PN-82 / 6-97001-3 în proporție de greutate de 1: 1.

ATENȚIE:

Trebuie reținut că utilizarea combustibililor solizi nepotriviți menținând în același timp temperaturi scăzute ale gazelor evacuate și temperatura apei de retur sub 50°C duce la uzura accelerată a cazanului și reduce randamentul acestuia. Aceasta este cauzată de condensarea produselor de ardere - cu azot și sulf, care, atunci când sunt combinate cu apă, creează un mediu agresiv provocând coroziunea componentelor cazanului. În absența unei inserții în coșul de fum, temperatura scăzută a gazelor evacuate și a apei care se întoarce în sistemul de încălzire face ca condensul din coșul de fum să pătrundă în interiorul clădirii.

2.4 Alegerea unui cazan pentru sistemul de încălzire

Ca bază pentru selectarea unui cazan pentru instalația de încălzire centrală este echilibrul termic al încăperilor încălzite calculat în conformitate cu standardul în vigoare - „Încălzire. Calculul necesarului de căldură pentru încăperi cu o cubatură de până la 600 m³ ”de către un proiectant de clădiri autorizat”.

În cazul metodei estimative (aproximative), trebuie luat în considerare cel mai mare număr posibil de factori potențiali care afectează pierderile de căldură și câștigurile de căldură în instalație, astfel încât puterea cazanului selectată să corespundă necesarului real de energie termică.

Se recomandă ca puterea nominală a cazanului să fie egală cu necesarul de căldură calculat pentru clădirea încălzită. Apoi, chiar și în condiții meteorologice extreme (temperatura exterioară aprox. - 20°C) se poate asigura confort termic în încăperile încălzite.

Cazanul trebuie selectat în funcție de necesarul de căldură a clădirii, asigurând în același timp confortul termic. Alegerea puterii cazanului depinde de mulți factori, inclusiv grosimea peretelui, izolația clădirii, etanșeitatea ferestrelor și ușilor, tipul de sticlă folosită, precum și zona climatică în care se află clădirea. Alegerea unui cazan cu putere prea mare va rezulta într-un consum mai mare de combustibil și costuri de operare mai mari, în timp ce un cazan cu putere prea mică nu va satisface așteptările și nu va oferi confort termic.

Pentru selecția estimativă a puterii de încălzire a cazanului se poate aplica formula:

$$Q_{\text{CAZAN}} = F_{\text{SUPRAFAȚA}} * q$$

unde:

Q_{CAZAN} – puterea de încălzire a cazanului [kW]

$F_{\text{SUPRAFAȚA}}$ – suprafața încălzită [m²]

q - necesarul de căldură unitar [kW / m²]

3. CARACTERISTICILE TEHNICE ALE CAZANELOR V1

3.1 Descrierea construcției cazanelor

Cazanele din seria V1 (Imaginea 1) sunt o construcție sudată. Pereții interiori ai corpului de apă al cazanului sunt confecționați din tablă de oțel P265GH cu grosimea de 6 mm. Pereții sunt întăriți cu ancore.

Camera de ardere este construită în formă de cuboid. Partea de jos a camerei de ardere este închisă cu un grătar din fontă. Deasupra camerei de ardere se află o secțiune de convecție a cazanului cu două rafturi orizontale, formând canalele de evacuare a gazelor de ardere, care evacuează gazele arse în coșul de fum al cazanului prin clapeta de evacuare a gazelor arse situată pe peretele din spate al cazanului.

Combustibilul este alimentat manual în cazan prin ușa de încărcare în partea superioară a cazanului. Grătarul și camera de ardere sunt exploatate prin ușa de jos de la vatră.

Aerul pentru arderea combustibilului este forțat de un ventilator radial, o conductă de aer dreptunghiulară în recipientul de cenușă, de unde este distribuit către duzele situate în pereții laterali ai camerei de ardere (aerul primar) și în spatele raftului din spate în zona de ardere (aerul secundar). Alternativ, funcționarea cazanului V1 în regim manual cu aspirație a aerului prin tirajul coșului de fum poate fi monitorizată de regulatorul de tiraj. În această versiune, o clapetă de aer dreptunghiulară este montat pe ușa cuvei de cenușă. Capacul clapetei de accelerație este dotat cu un mâner pentru montarea tijei regulatorului de tiraj montat în ștuțul de pe peretele frontal al cazanului. Aerul este aspirat prin tirajul coșului de fum (prin clapeta de accelerație din ușa camerei de ardere), către cuva de cenușă, de unde este distribuit către duzele de aer secundar și sub grătar (aerul primar).

Cazanul este dotat cu următoarele conexiuni:

- tur și retur R1½ "de apă sistemului de încălzire,
- racord de scurgere G½",
- racord pentru montarea termometrului G½",
- sonde pentru senzori de temperatură a panoului de comandă și a limitatorului temperaturii de siguranță.
- conector pentru regulatorul de tiraj G¾".

În partea din față a canului există ușa de la cuva de cenușă și ușa de încărcare cu un capac de curățare în interior, permițând curățarea suprafețelor de convecție ale cazanului.

Corpul de apă este acoperit cu un material termoizolant plasat într-o mantaua din tablă de oțel.

Funcționarea cazanului V1 în regim automat cu alimentarea aerului de ventilator este controlată de panoul de comandă. În stări de urgență (supraîncălzirea apei în cazan), panoul de comandă oprește automat funcționarea cazanului. Repornirea se efectuează în modul automat (în funcție de tipul de panoul de comandă utilizat. Nu orice producător oferă această posibilitate).

Parametrii tehnici și operaționali ai cazanelor din seria V1 sunt sintetizați în Tabelul 1.

3.2 Accesorii de Siguranță și Control

Paramterul **Controlul temperaturii în cazan** - asigura functionarea eficientă si automata a intregului sistem de incalzire centrala și apa calda menajera. În funcție de combustibilul utilizat, regulatorul permite setarea puterii ventilatorului (asigurând cantitatea de aer necesară în camera de ardere). Regulatorul poate funcționa în două regimuri: IARNA și VARĂ. În regimul de iarnă, funcționarea se realizează cu circuitul de încălzire centrală și circuitul de apă caldă menajeră, iar în regimul de vară, numai cu circuitul de apă caldă menajeră.

Parametrul **DHW TEMPERATURE** (temperatura ACM) setează temperatura ACM în rezervor. După obținerea temperaturii setate, pompa de încărcare a ACM în rezervor va fi oprită.

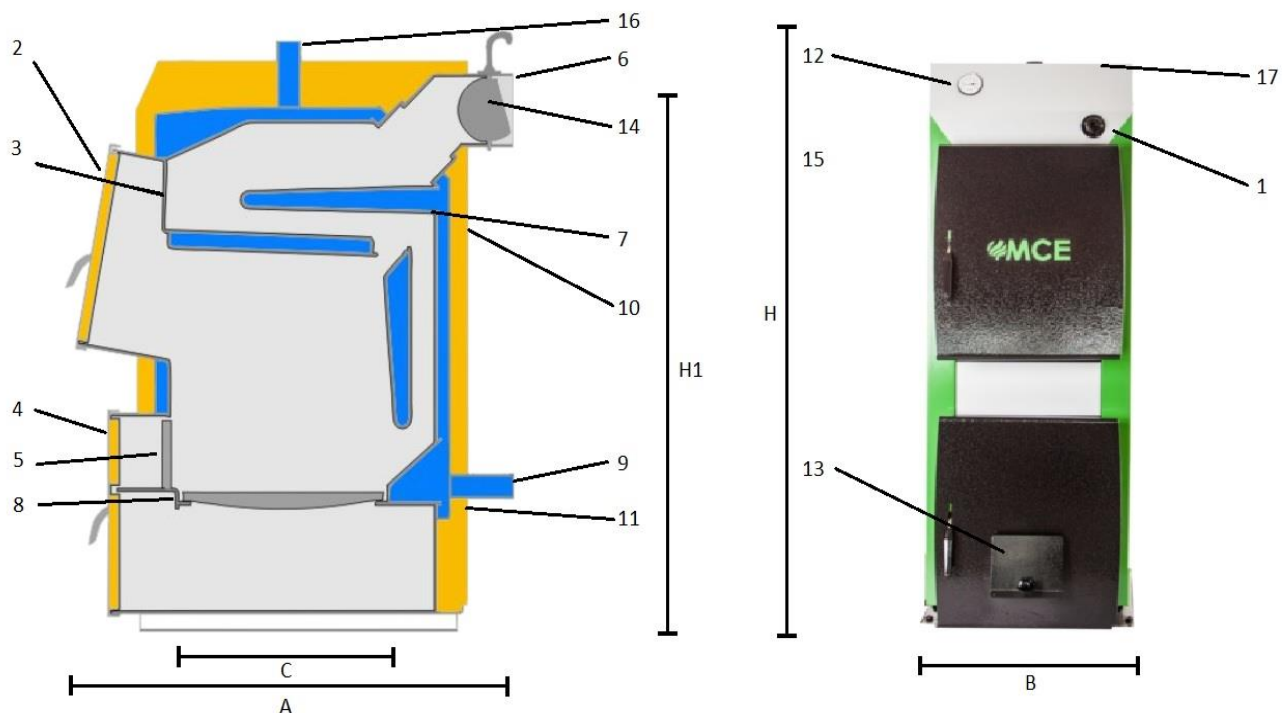
Parametrul **CH PUMP ON TEMPERATURE** (temperatura de pornire a pompei sistemului de încălzire) definește la ce temperatură a apei din cazan va fi activată pompa de circulație. Temperatura de oprire a acestei pompe este cu 2°C mai mică, decât pragul de pornire (conform manualului panoului de comandă).

Termostat de siguranță- protejeaza sistemul de incalzire impotriva supraincalzirii. Temperatura termostatului este setată din fabrică la 95°C, adică mai mare, decât temperatura maximă care poate fi setată pe termostatul cazanului. După ce fluxul de aer este oprit de termostatul de siguranță (pe panoul de comandă va fi afișat un semnal de alarmă), acesta trebuie deblocat manual. Pompa de circulație continuă să funcționeze după ce termostatul de siguranță a fost declanșat. În cazul unei opriri repetate a cazanului de către termostatul de siguranță, cazanul trebuie oprit și trebuie găsită cauza supraîncălzirii repetate a cazanului.

Regulator de tiraj- Intr-o varianta alternativa, regleaza influxul de aer necesar procesului de ardere.

Prin setarea temperaturii selectate cu ajutorul manetei, regulatorul va închide clapeta de alimentare cu aer după ce cazanul va atinge temperatura setată pe regulator. Când temperatura din cazan scade, clapeta de aer din ușa cuvei de cenușă se va deschide, sporind alimentarea cu aer.

Pompă de circulație - începe să funcționeze dupa ce centrala va atinge temperatura prestabilita (45°C standard) pana cand temperatura scade cu 4°C sub temperatura de activare a pompei (conform manualului regulatorului).



Imaginea. 1. Secțiune transversală și aspectul cazanului V1

1. Conectorul regulatorului de tiraj $\frac{3}{4}$ "
2. Usa de incarcare
3. O clapă pentru curățarea rafturilor
4. Ușa de la vatră/cuva de cenușă
5. Grila de protecție împotriva incendiilor
6. Coșul de fum, orificiul de evacuare spre coșul de fum
7. Corp din oțel cu izolație termică
8. Grile din fontă
9. Racord de retur 1 $\frac{1}{2}$ "
10. Racord supapă de siguranță $\frac{3}{4}$ "
11. Racord supapă de scurgere $\frac{1}{2}$ "
12. Termometru cu cadran
13. Clapeta de aer
14. Clapetă de evacuare gaze arse
15. Panou de comandă cu microprocesor (echipament opțional)
16. Racord de alimentare 1 $\frac{1}{2}$ "
17. Ventilator (accesoriu opțional)

3.3 Date tehnice si de functionare ale cazanelor

SPECIFICAȚII	Jm	MARCAREA CAZANULUI			
		V1-12	V1-24	V1-30	V1-36
Intervalul de putere termică a cazanului	kW	12 ÷ 18	18 ÷ 24	24 ÷ 30	30 ÷ 36
Suprafata de incalzire a cazanului	m ²	1.32	2,63	3.13	3,75
Suprafata camerelor încălzite	m ²	100 - 120	până la 200	240 - 270	300 - 320
Randamentul termică	%	79-84			
Presiunea maximă admisă de lucru	MPa	0,15			
Tirajul de evacuare necesar	Pa	26	26	28	treizeci
Temperatura gazelor arse la puterea nominală	°C.	240			
Temperatura gazelor arse la putere minimă	°C.	105			
Interval de temperatură de funcționare a cazanului	°C.	55 - 90			
Temperatura maxima a apei	°C.	90			
Temperatura minimă pe retur	°C.	55			
Înălțimea minimă a coșului de fum	m	7	7	8	9
Secțiunea transversală minimă a coșului de fum	cm ²	250	250	280	320
Dimensiunile coșului de fum	mm	130	180	180	180
Tensiunea de alimentare (* ¹)	V	230V / 50 Hz			
Putere electrica(* ¹)	W	80			
Diametru pe tur și retur		G 1 ½"			
Greutatea cazanului fără apă	kg	190	300	325	370
Volumul de apă	l	40	80	92	105
Capacitatea de încărcare a camerei	l	26	78	105	138
Înălțime (* ²)	H	mm	1020	1440	1440
Înălțimea de la bază până la axa coșului de fum	H1	mm	916	1270	1270
Lungime	A	mm	720	1060	1180
Lățime	B	mm	495	540	650
Adâncimea camerei de ardere	C	mm	180	430	560

(*¹) Se aplică doar la versiunea comercială a cazanului dotat cu panou de comandă și ventilator

(*²) Parametru fără ventilator. Când instalați ventilatorul MPLUSM WPA 120K adăugați la acesta 180mm. Dacă cazanul V1S este dotat cu un ventilator WPA 097/35, adăugați 146mm la această dimensiune.

TABEL 1. Date tehnice și de funcționare de bază ale cazanelor din seria V1

4. MANUAL DE INSTALARE A CAZANULUI

Centrala se livrează asamblat, cu accesoriile suplimentare atasate, care trebuie conectate la instalație în momentul instalării cazanului. Înainte de a începe instalarea cazanului, verificați dacă setul este complet și nedeteriorat. Datele de pe plăcuța de identificare a cazanului trebuie să corecteze datele din documentația cazanului.

⚠ ATENȚIE:

Toate lucrările legate de setarea cazanului, echipamentului din încăperea cazanului, conectarea cazanului la instalație și eventualele reparații trebuie să fie încredințate unui instalator care are cunoștințe, calificare și experiență corespunzătoare. Executarea corectă a lucrărilor menționate mai sus este esențială pentru funcționarea în siguranță a cazanului, funcționarea corectă a cazanului și a sistemului de încălzire centrală și pentru satisfacția utilizatorului.

Instalarea cazanului trebuie efectuată în conformitate cu manualul de asamblare, iar instalațiile la care va fi conectat cazanul trebuie să fie eficiente și realizate în conformitate cu proiectele relevante.

Se recomandă ca instalarea cazanului să fie încredințată unui instalator calificat.

4.1 Transport cu cazane

Cazanul V1 este transportat pe un palet de lemn, fixat pe palet cu șuruburi și protejat cu carcasă din lemn din toate părțile cazanului și ambalat cu folie din polietilenă.

Cazanul trebuie transportat în poziție verticală, astfel încât să fie protejat împotriva deteriorărilor mecanice. Cazanul trebuie protejat împotriva efectelor dăunătoare ale condițiilor meteorologice.

Cazanele nu trebuie stivuite unul peste altul în timpul transportului și depozitării. Încărcarea și descărcarea trebuie efectuate cu atenția cuvenită. Pentru deplasarea cazanului în depozit și la destinație trebuie folosit stivuitoare. Mutarea trebuie făcută cu grijă și încet pentru a preveni răsturnarea cazanului. Este interzisă lovirea cazanului, răsturnarea sau supunerea acestuia la șocuri violente. Despachetarea cazanului poate fi efectuată numai la locul de destinație, imediat înainte de asamblarea în sistem.

4.2 Locul de instalare a cazanului

Conform normelor în vigoare „Încăperi cu cazane pe combustibil solid încorporate” și în conformitate cu regulamentele în vigoare privind condițiile tehnice ce trebuie respectate de clădiri - cazanul pentru combustibil solid ar trebui să fie instalat într-o încăpere separată, încăperea cazanului (de exemplu, subsol, încăpere de la parter sau la nivelul încăperilor încălzite –încăperile din ultimul caz doar până la 25 kW).

Cazanul trebuie așezat pe un fundament ignifug, ale cărei dimensiuni trebuie să depășească baza cazanului cu cel puțin 500 mm în partea din față a cazanului și 100 mm în celelalte părți.

Ar trebui să fie amplasat astfel, încât să existe acces liber la cazan, care este necesar pentru funcționarea și curățarea corectă a cazanului. Capacitatea portantă trebuie să corespundă greutateii cazanului împreună cu apa. Locurile din apropierea imediată a cazanului, de exemplu: pereții și tavanul încăperii, trebuie să fie din materiale neinflamabile.

4.3 Aerisirea încăperii

Încăperea unde este amplasat cazanul trebuie să dispună de canale de ventilație gravitațională (fără obloane):

- alimentarea cu aer – un orificiu într-un geam sau în perete cu o secțiune transversală nu mai mică de 200 cm² (pentru cazanele de până la 25 kW) sau 20x20 cm (pentru cazanele cu o putere mai mare de 25 kW)
- evacuare – un orificiu, dacă este posibil, efectuat la coșul de fum sub tavanul încăperii, cu o secțiune transversală nu mai mică de 14cm x14cm.

ATENȚIE:

Se interzice ventilarea prin evacuare mecanică în încăperea unde este instalat cazanul.

4.4 Conectarea cazanului la coșul de fum

Coșurile de fum trebuie construite în conformitate cu cerințele standardelor în vigoare: ”Canalele pentru fum, evacuare și ventilație construite din cărămidă. Cerințe și teste pentru acceptare” și regulamentele organelor competente.

Cazanul trebuie racordat la coșul de fum cu ajutorul unui racord pentru gaze arse din tablă de oțel, care trebuie așezat peste orificiul de evacuare al coșului de fum, încorporat în coșul de fum și sigilat. Racordul trebuie să se ridice ușor în sus (minimum 1%). Dacă, din motive constructive, coșul de fum al cazanului are o lungime ce depășește 400 mm, se recomandă izolarea coșului cu izolație termică.

Coșul de fum trebuie să asigure un tiraj adecvat pentru funcționarea corectă a cazanului. Secțiunea transversală necesară a coșului de fum trebuie recalculată de către proiectant și depinde de înălțimea coșului de fum, tip (cărămidă, oțel), puterea cazanului și tipul de combustibil. Coșurile de fum din oțel trebuie să fie cu 15-20% mai înalte, decât coșurile de fum din cărămidă, și dacă acestea nu sunt izolate termic, secțiunea lor transversală trebuie să fie cu 20% mai largă.

 **ATENȚIE:**

Valorile necesare ale tirajului gazelor evacuate pentru capacitățile individuale ale cazanelor trebuie să fie susținute de către proiectanți cu calcule și selectarea parametrilor coșului de fum (secțiunea transversală și înălțimea coșului de fum), luând în considerare zonele climatice și condițiile din teren.

Coșul de fum la care este conectat cazanul trebuie să fie etanș și lipsit de alte conexiuni. Se recomandă izolarea coșului de fum cu izolație termică.

Coșul cazanului trebuie conectat direct la coșul de evacuare a gazelor arse. În cazul în care, din anumite motive, aceasta nu este posibil, utilizați un fitting potrivit confecționat din tablă de oțel, de o grosime de aproximativ 2 mm, ridicat ușor în sus de la cazan la spre coșul de fum. Conexiunea trebuie etanșată și izolată din exterior cu vată minerală. Dimensiunile fittingului trebuie să-i permită să fie fixat pe coșul de fum.

 **ATENȚIE:**

- *Înainte de conectarea cazanului, se recomandă să consultați un coșar.*
- *Cazanul trebuie conectat doar la un coș de fum separat asigurat cu un tiraj necesar.*
- *Starea tehnică a coșului de fum la care urmează a fi conectat cazanul trebuie să fie evaluată de către un coșar.*
- *Se recomandă pregătirea proiectului de construire a încăperii cazanului și a sistemului de încălzire cu calcule aerodinamice ale sistemului de evacuare a gazelor.*

4.5 Conectarea cazanului la sistemul de încălzire

Instalațiile de încălzire centrală, în dependență de obiect, pot fi diferite una de alta, astfel, locul și metodele de conectare a cazanului trebuie să corespundă instrucțiunilor din proiect.

Un exemplu de schemă cu protecții efectuate corect la un echipament dintr-un sistem de încălzire cu apă de tip deschis este arătat în Imaginea 2 și 3. Instalarea cazanului trebuie efectuată în conformitate cu standardele în vigoare.

Abaterile de la standardele menționate mai sus, pe lângă amenințările la adresa siguranței muncii și a serviciilor, poate provoca defecțiuni serioase ale cazanului, și care poate duce la pierderea garanției. În cazul în care, din anumite motive, este necesară construirea unei asemenea instalații care conține astfel de abateri, este absolut necesar să prezentați această instalație pentru acceptare și inspecții periodice Inspectoratului competent al Oficiului de Inspecție Tehnică. În ultimul caz, este foarte important să excludeți complet posibilitatea unei creșteri a presiunii apei în sistem mai sus de valoarea maximă a presiunii de funcționare a cazanului, chiar și în timpul testului de etanșitate a sistemului.

 **ATENȚIE:**

1. Cazanul poate fi conectat doar la un sistem de încălzire de tip gravitațional sau cu circulația forțată a apei, într-un sistem de tip deschis. Instalația în care va funcționa cazanul trebuie să corespundă cerințelor standardului în vigoare privind protecția instalațiilor de încălzire cu apă într-un sistem deschis.

2. Cazanul nu poate fi conectat la un sistem de încălzire construit din materiale din plastic.

Pentru a conecta cazanul la sistemul de încălzire, efectuați următoarele lucrări:

- conectați țeava de retur a instalației la conectorul de retur al cazanului, utilizând o îmbinare filetată – o piuliță evazată,
- conectați conducta de tur cu conectorul de alimentare al cazanului, utilizând o îmbinare filetată – o conexiune înșurubată,
- verificați și instalați accesoriile cazanului,
- conectați alimentarea cu apă la sistemul de încălzire și la cazan.

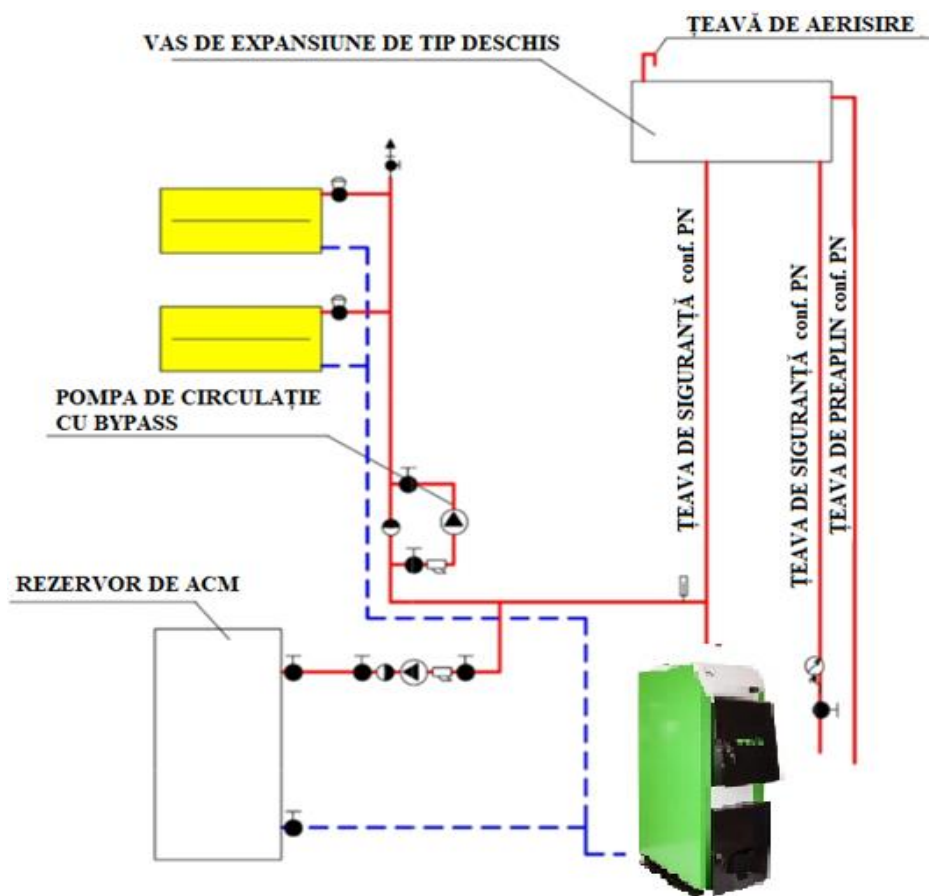
Verificați îmbinările filetate să fie etanșate corect cu materiale destinate acestui scop, și astupați cu dop toate ștuțurile neutilizate ale cazanului.

⚠ ATENȚIE:

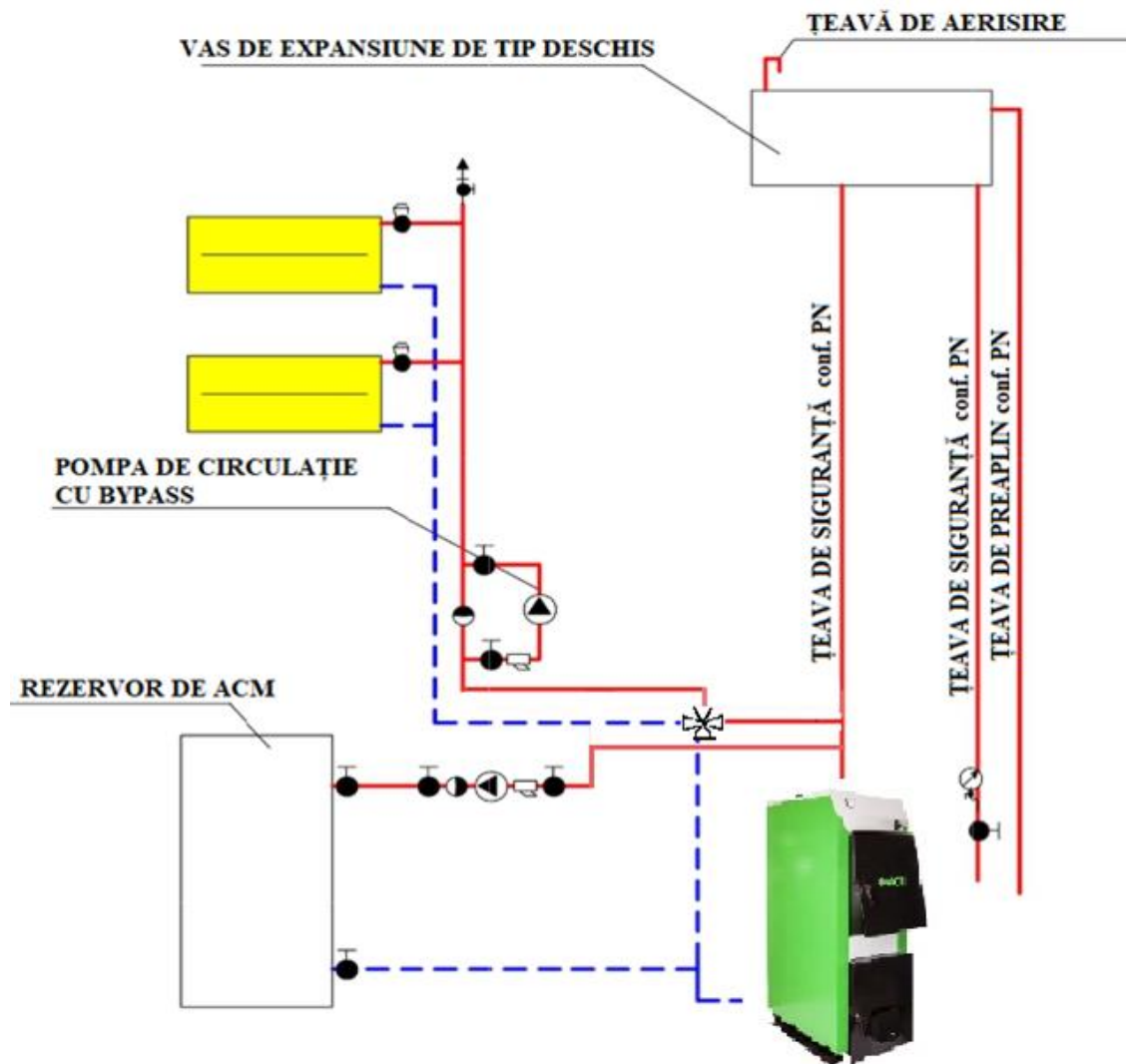
Pentru a preveni returul apei din sistem spre schimbător cu o temperatură mai joasă de 50°C, se recomandă utilizarea unui sistem de încălzire cu amestec și ajustarea parametrilor agentului de încălzire cu ajutorul unei vane de amestec sau a unui racord, fără a interfera cu parametrii de funcționare a cazanului. Asemenea sisteme combină două funcții:

- *amestecă apa fierbinte de pe tur cu returul mai rece și, astfel, face posibil ca circuitul de încălzire să execute foarte ușor controlul temperaturii apei de încălzire în funcție de necesitățile sistemului de încălzire,*
- *protejează cazanul împotriva coroziunii din cauza temperaturii joase și sporește eficiența apei calde menajere în rezervorul cu ACM (dacă acesta este instalat în sistem și conectat la circuitul cazanului)*

Aceasta permite sporirea eficienței sistemului și extinderea duratei de viață a cazanului.



Imaginea 2. Schema de instalare a cazanului într-un sistem deschis în conformitate cu regulamentele în vigoare (fără amestec).



Imaginea 3. Schema de instalare a cazanului cu utilizarea unei vane cu patru căi.

4.6 Umplerea cazanului cu apă

Pentru umplerea cazanului se recomandă utilizarea apei dedurizate (duritatea nu mai mare de 7pH), fără impurități mecanice. Pentru utilizarea agenților chimici în apa din sistemul de încălzire, respectați recomandările producătorilor acestor agenți.

Apa și materialele ce vin în contact cu aceasta trebuie să corespundă standardului în vigoare.

Alimentarea cu apă poate fi efectuată prin robinetul de scurgere montat pe ștuțul de scurgere al cazanului, de exemplu, cu ajutorul unui tub flexibil, care, după umplerea sistemului, va fi deconectat de la cazan după obținerea preaplinului de la țeava de aerisire a vasului de expansiune, iar robinetul de scurgere se închide. Se recomandă efectuarea unei conexiuni permanente pentru umplerea sistemului sau pentru umplerea pierderilor, cu condiția că această conexiune să fie dotată cu o supapă de sens pentru a preveni refluxul de apă din sistemul de încălzire și robinete de închidere (de preferință cu un furtun de presiune).

ATENȚIE:

Calitatea apei afectează semnificativ durabilitatea instalației de încălzire din acest cazan. În cazul în care, din anumite motive, există insuficiență de apă în sistem, nu se permite reumplerea sistemului cu apă rece. Răciți cazanul, cât mai curând posibil, până la 30°C (înlăturați combustibilul care arde dacă este nevoie) și, doar după ce cazanul s-a răcit, reumpleți sistemul cu apă și aprindeți cazanul de la început. Umplerea cazanului cu apă rece când pereții cazanului sunt fierbinți poate duce la distrugerea

cazanului. În cazuri extreme, aceasta poate duce la deteriorarea încăperilor sau vătămarea corporală a persoanelor.

Izolarea incorectă / izolarea / vasul de expansiune / preaplinul / pot, de asemenea, provoca explozia cazanului cu toate consecințele negative.


Apa înghețată din vasul de expansiune întrerupe legătura sistemului central de încălzire și a cazanului cu mediul înconjurător, iar când temperatura apei din cazan crește, presiunea din sistem crește într-un mod necontrolat, care la rândul ei poate provoca explozia cazanului.

4.7 Conectarea cazanului la sistemul de electricitate

Încăperea cazanului trebuie să fie echipată cu o instalație electrică 230/50Hz în conformitate cu regulamentele în vigoare. Instalația, indiferent de tip, trebuie să fie finalizată cu o priză dotată cu un contact de protecție. Utilizând priza fără o bornă de protecție PE (*împământare*) poate provoca șocuri electrice.

Instalația electrică poate fi conectată doar de către un electrician cu licență valabilă. Orice reparație a sursei de alimentare cu curent electric a instalației poate fi efectuată doar cu siguranța deconectată de la sursa de curent.

4.8 Conectarea și instalarea panoului de comandă și a ventilatorului la cazanul V1.

 *Cazanele cu combustibil solid V1 pot fi echipate panou de comandă cu un ventilator și panou de comandă cu microprocesor destinate pentru controlul temperaturii.*

Pentru a instala ventilatorul în partea de sus a carcasei cazanului, deșurubați capacul de la canalul ventilatorului, apoi instalați ventilatorul în conformitate cu recomandările producătorului. Apoi demontați sistemul clapetei de aer din ușa cuvei de cenușă și fixați capacul demontat anterior pe partea de sus a cazanului cu șuruburi. Aceasta va împiedica cenușa să iasă din cuva de cenușă, atunci când ventilatorul este pornit.

Panoul de comandă trebuie instalat conform recomandărilor producătorului în partea de sus a cazanului, utilizând șuruburi de tablă de metal de cel mult 10 mm.

4.9 Instalarea senzorilor de temperatură și a termostatului de siguranță

Senzorii trebuie instalați în capilarele cu ledurile proeminente în partea de sus a cazanului. Astfel, temperatura măsurată va corespunde cu încredere temperaturii apei din cazan. Senzorii trebuie instalați astfel, încât să fie asigurat cel mai bun contact posibil al acestora cu suprafața interioară a conductei pe care urmează a fi instalat.

Plasați **senzorul de ACM** în interiorul cazanului într-o sondă specială de măsurare.

ATENȚIE:

Senzorii de temperatură și termostatul de siguranță nu trebuie să fie inundate cu ulei, apă sau alte lichide.

Pentru a îmbunătăți contactul puteți utiliza pastă conductoare de silicon. Nu puneți cuie sau alte obiecte din metal în senzori sau termostat.

4.10 Instalarea regulatorului de tiraj de aer în centrala V1

Pentru a asambla regulatorul de tiraj este necesar:

1. Înșurubați filetul (conic ¾”) în capătul de țevă-manșon din partea din față a cazanului, conexiunea trebuie să fie sigură și verificați orientarea corectă. Regulatorul de tiraj trebuie instalat astfel, încât punctul de referință să fie îndreptat cu săgeata în sus (pârghia în partea de jos a regulatorului).

2. Introduceți maneta în locul dopului, mișcați-o lateral astfel, încât lanțul să fie în linie cu dispozitivul de blocare al clapetei de aer de la ușa cuvei de cenușă și blocați-o (cu ajutorul unui șurub de blocare). Brațul cu lanț trebuie să fie îndreptat ușor în jos (aproximativ 2-5°).

4.11 Metode de ajustare a regulatorului de tiraj

În versiunea V1 a cazanului adaptat pentru instalarea unui regulator de tiraj, după setarea manetei la 70°C, introduceți pârghia în locul capacului, mișcați-o în lateral astfel, încât lanțul să fie în linie cu dispozitivul de blocare a clapetei de aer de la ușa cuvei de cenușă și blocați-o (cu ajutorul unui șurub de blocare). Brațul cu lanț trebuie să fie îndreptat ușor în jos (aproximativ 2-5°).

Ajustarea constă în schimbarea lungimii lanțului:

- Setati maneta la 70°C,
- Aprindeți focul în cazan, deschizând cu mâna ușa de tiraj a cazanului,
- Iar când temperatura apei atinge 70°C și se stabilizează, atașați lanțul de ușa de tiraj în așa mod încât, cu lanțul întins, ușa să rămână deschisă la aproximativ 1mm (lanțul în exces poate fi tăiat).

5. EXPLOATAREA CAZANULUI V1

5.1 Aprinderea focului în cazanele V1

Înainte de aprinderea focului în cazanul rece, trebuie să:

- ◆ verificați dacă sistemul central de încălzire este umplut cu apă corespunzător – până când aceasta va curge în afara vasului de expansiune prin țeava de aerisire (țeava de semnalizare) (Imaginea 3) și dacă apa din sistem nu a înghețat
- ◆ verificați dacă rămășițe de combustibil nears și cenușa rămasă după utilizarea anterioară a cazanului au fost curățate din cuva de cenușă.

Apoi trebuie să:

- Aplicați un strat de surcele în formă de așchii din lemn prin ușa camerei de ardere, aprindeți focul și porniți ventilatorul de la panoul de comandă a cazanului. Presărați treptat cărbune peste lemnele care ard.
- În tipul aprinderii focului, închideți toate ușile, puneți clapeta de reglare a tirajului gazelor evacuate prin coșul de fum în poziția complet deschis (aranjați axa clapetei de-a lungul coșului de fum).
- Când stratul de cărbune s-a aprins bine, acesta trebuie înșirat pe întreaga suprafață a grătarului și, apoi, prin ușa de încărcare, încărcăți camera cazanului cu combustibil.
- Îndată ce obțineți temperatura dorită a apei în cazan, trebuie să ajustați intensitatea arderii. În timpul funcționării normale a cazanului, este necesar să inspecțiați periodic și să realimentați cu combustibil după cum este descris mai sus.
- O singură încărcare a cazanului depinde de tipul de combustibil. În cazul cărbunelui cu proprietăți de sinterizare, combustibilul poate atârna peste grătar. Aceasta se manifestă prin faptul că, în ciuda faptului că camera de încărcare este plină cu cărbune, eficiența cazanului scade. Apoi, după deschiderea ușii de încărcare, combustibilul poate aluneca în jos spre cuva de cenușă lovind cârligul. Înainte de fiecare încărcare a unei noi porțiuni de combustibil în cazan, trebuie să înlăturați cenușa de pe grătar și zgura din camera de ardere.
- Pentru a utiliza eficient combustibilul, camera de ardere și canalele de convecție ale cazanului trebuie menținute curate. Pereții și grătarul din camera de ardere trebuie curățate prin ușa de încărcare și ușa de la vatră. Canalele de convecție și coșul de fum trebuie curățate prin ușa din partea superioară a cazanului. Curățarea trebuie efectuată cu ajutorul instrumentelor obișnuite disponibile (perie din sârmă, răzuitor). Activitățile menționate mai sus trebuie efectuate în perioada de oprire periodică a cazanului. O curățare minuțioasă a cazanului trebuie efectuată o dată în lună, iar când utilizați combustibil de o calitate mai slabă, aceste activități ar trebui efectuate în fiecare săptămână.
- În cazul anumitor perturbații în funcționarea cazanului (creșterea excesivă a temperaturii apei, pătrunderea fumului intens în încăperea unde este instalat cazanul, etc.), îndepărtați căldura din camera de ardere prin ușa de la vatră (cu clapeta închisă) într-un recipient din metal, care trebuie scos afară. În acest timp, încăperea cazanului trebuie aerisită intens, iar

utilizatorul cazanului trebuie să fie asigurat de o a doua persoană în afara încăperii de instalare a cazanului.

O descriere detaliată privind controlul temperaturii o puteți găsi în manualul panoului de comandă atașat la acest manual (pentru cazanele V1 cu panou de comandă și ventilator).

 **ATENȚIE:**

Înainte de încărcarea combustibilului sau curățarea grătarului, este absolut necesar, să opriți ventilatorul și să întreprindeți măsuri de precauție speciale. După câteva secunde de la oprirea ventilatorului, deschideți ușa de la cuva de cenușă și, abia după câteva secunde, ușa de încărcare. Aceasta va evita o "explozie a fumului de evacuat". Când deschideți ușa, nu stați în fața cazanului și nu priviți spre camera de ardere în timp ce cazanul funcționează. Aceasta v-ar putea provoca arsuri.

 **ATENȚIE:**

◆ *Când aprindeți focul într-un cazan rece, pe pereții cazanului s-ar putea forma vapori de condens. În acest caz, cazanul nu trebuie scos din funcțiune, însă trebuie utilizat în continuare, ceea ce va duce la dispariția acestui fenomen. În cazul unui cazan nou, în funcție de condițiile climaterice și de temperatura apei din cazan, fenomenul menționat mai sus poate dura timp de câteva zile.*

◆ *Dacă există suspiciuni că apa din sistem ar putea îngheța, înainte de a efectua aprinderea în cazan, verificați dacă conductele de siguranță care duc spre vasul de expansiune nu sunt obstrucționate. În acest scop, trebuie să adăugați apă în cazan până când se obține preaplinul la țeava de aerisire a vasului de expansiune. Dacă conductele de siguranță sunt obstrucționate, se interzice aprinderea focului în cazan.*

5.2 Asigurarea unui proces de ardere continuă în cazan


În timpul funcționării normale a cazanului, este necesar de a inspecta și realimenta periodic cazanul. Înainte de efectuarea următoarei încărcări, trebuie să curățați grătarul. Realimentarea constă în vărsarea unei porțiuni de combustibil în camera de ardere prin ușa de încărcare.

Se recomandă funcționarea cazanului la o temperatură de peste 60°C. Arderea îndelungată la temperaturi joase provoacă condensarea gazelor evacuate și coroziunea mai rapidă a cazanului, precum și precipitarea unei cantități enorme de gudron din combustibil, care provoacă murdărirea rapidă cu gudron a coșului de fum și a corpului de apă al cazanului. Simptomele unei astfel de stare a lucrurilor sunt: evadarea fumului în încăperea și producerea "exploziei cazanului". Pentru a remedia acest lucru, este necesară curățarea mai des a canalelor de evacuare a fumului și a suprafețelor mantalei de apă ale cazanului, precum și a coșului de fum.

 **ATENȚIE:**

Când deschideți ușa de încărcare, fiți foarte atenți, deoarece ar putea avea loc o aprindere explozivă a gazelor (produse de la degazarea combustibilului), dacă aceasta este deschisă brusc. Când deschideți ușa de încărcare, stați în partea laterală a cazanului, deschideți ușor ușa, așteptați un moment până când gazele evacuate sunt evacuate din recipientul de combustibil în coșul de fum, apoi deschideți-o încet complet. De asemenea, atunci nu stați în fața ușii care se deschide. Un principiu similar trebuie adoptat când deschideți celelalte uși în timp ce cazanul se află în funcțiune.

5.3 Perturbații în funcționarea cazanului - înainte chemarea departamentului de service

 *Vă reamintim că, în cazul chemării nejustificate a departamentului de service, clientul acoperă costurile sosirii și muncii unității de service. Înainte de a solicita ajutorul departamentului de service, Vă rugăm să Vă familiarizați cu următoarele, cele mai obișnuite, perturbații în funcționarea cazanului, care sunt rezultatul instalării incorecte a cazanului sau proiectării greșite a instalației de încălzire.*

SIMPTOME	CAUZA	METODA DE ÎNLĂTURARE
Din cazan iese (curge) apa la prima punere în funcțiune	Așa numitul fenomenul de transpirare a cazanului (condensarea)	Aprindeți focul în cazan și obțineți o temperatură mai mare de 80°C și mențineți-o minim timp de 6-8 ore, și repetați, în caz de necesitate. Reduceți consumul de căldură.
Iese fum prin ușa de încărcare sau prin ușa cuvei de cenușă	Sunt blocate coșul de fum sau canalele de evacuare din cazan	Verificați dacă coșul de fum nu este obstrucționat și parametrii acestuia
	Conectarea incorectă a cazanului la coșul de fum	Verificați conexiunea dintre coșul de fum și cazan
	Rămășițe de combustibil au pătruns sub balama sau materialul de etanșare	Verificați șnurul / materialul de etanșare care sigilează ușa
Nu se poate obține temperatura dorită în cazan	S-a ales greșit puterea cazanului (capacitatea)	Calculați cu atenție necesarul de căldură, în conformitate cu proiectul și alegeți puterea corectă a cazanului – înlocuiți cazanul
	Valoarea calorică a combustibilului este prea joasă	Calitatea proastă a combustibilului, de exemplu, conținut mare de cenușă la un punct de topire mic, puterea calorică mică – în perioade mai calde trebuie arși combustibili inferiori, când nu este necesară o eficiență mai înaltă.
	Tiraj insuficient în coșul de fum	Orice scurgeri din coșul de fum, canalele de evacuare, ușile cazanului sau orificiile de curățare trebuie verificate și înlăturate – curățați coșul de fum.
	Murdărirea suprafețelor de convecție a cazanului	Curățați canalele de convecție ale cazanului.
Creșterea bruscă a temperaturii și presiunii în cazan	A înghețat vasul de expansiune, sau s-a defectat pompa de circulație.	Verificați conductele de siguranță dacă nu sunt obstrucționate. Izolați vasul de expansiune.
	Prea puțină apă în sistem	Verificați cantitatea de apă din instalație.
„Explozii” în cazan	Apariția așa-numitelor ”Explozii în cazan” este legată de lipsa pasajului prin canalele de convecție și în coșul de fum	Curățați cazanul și coșul de fum, izolați pereții coșului de fum.
Temperatura excesivă a apei în cazan	Robinetele sunt închise. Nu există tiraj de căldură. Este deschisă alimentarea cu aer.	Deschideți robinetele. Închideți clapetele de aer.

TABEL 1. Perturbații în funcționarea cazanului - înainte de a chema tehnicianul de la service.

⚠ ATENȚIE:

În cazul apariției perturbațiilor în funcționarea cazanului – necesitatea de opri de urgență cazanul (creșterea excesivă a temperaturii apei, pătrunderea intensă a fumului în încăperea unde este instalat cazanul, etc.), deconectați sursa de curent ce alimentează ventilatorul și panoul de comandă al cazanului, extrageți, prin ușa de la vatră, căldura într-un recipient din tablă, care trebuie scos afară. În acest timp, încăperea unde este instalat cazanul trebuie aerisită intensiv, iar utilizatorul cazanului trebuie să fie asigurat de o a doua persoană în afara încăperii de instalarea a cazanului. Diagnosticarea cauzelor apariției defectiunii ar trebui să înceapă doar după ce cazanul și sistemul de încălzire s-au răcit.

5.4 Scoaterea din funcțiune a cazanului

După finalizarea sezonului de încălzire, sau în alte cazuri de oprire planificată a cazanului, cantitatea de combustibil din cazan trebuie arsă, iar după ce cazanul sa oprit și s-a răcit, rămășițele de combustibil trebuie înlăturate din camera de ardere și din cuva de cenușă. Apoi efectuați o inspecție vizuală a cazanului (în interior și exterior) și a accesoriilor, și apoi efectuați activitățile de întreținere.

ATENȚIE:

Apa nu trebuie să fie golită din sistem dacă nu există o strictă necesitate (cum ar fi: necesitatea eliminării scurgerilor). Apa trebuie să fie în sistem pe tot parcursul anului, deoarece aceasta protejează eficient cazanul și instalația împotriva coroziunii (din interior). Excepție la această regulă este întreruperea încălzirii în perioada de îngheț.

5.5 Întreținerea cazanului

La fiecare întrerupere, în perioada de vară, în funcționarea cazanului se vor întreprinde măsuri de protecție a echipamentului de uzură excesivă și pregătirea acestuia pentru următorul sezon de încălzire.

Pentru atingerea acestui obiectiv:

- Curățați de-a binelea grătarul, camera de ardere, cuva de cenușă, canalele de convecție și coșul de fum al cazanului,
- Curățați suprafețele externe ale cazanului și a echipamentelor adiacente, restabiliți orice pierderi de straturi anti-corozive, iar, în caz de necesitate, reînnoiți-le. Întreține-ți suprafețele interioare ale camerei de ardere și canalelor de convecție cu un strat subțire de ulei și grafit.
- Pentru a obține un consum eficient de combustibil, camera de ardere și canalele de convecție ale cazanului trebuie menținute curate. Pereții din camera de ardere și puntea grătarului trebuie curățați prin ușa de încărcare și ușa cuvei de cenușă. Canalele de convecție și coșul de fum trebuie curățate prin curățarea cazanului, iar murdăria eliminată prin cuva de cenușă.
- Canalele trebuie curățate cu peria de sârmă cu mâner lung și cu diferite tipuri de răzuitoare sau spatule de metal. Activitățile de mai sus trebuie efectuate în timp ce cazanul este oprit. Curățarea amănunțită a cazanului trebuie efectuată o dată pe lună, iar când utilizați combustibil de o calitate mai slabă (care conține o cantitate mai mare de cenușă), aceste activități trebuie efectuate mult mai des.

6. PRINCIPII DE BAZĂ PRIVIND UTILIZAREA ÎN SIGURANȚĂ A CAZANULUI

În timpul funcționării cazanului, trebuie să respectați următoarele reguli în particular:

Instalarea cazanului și a rețelei de încălzire centrală, precum și securitatea trebuie să fie în conformitate cu cerințele în vigoare.

În timpul funcționării dispozitivelor de încălzire, trebuie respectate în special următoarele reguli:

1. Înainte de a aprinde focul în cazan
 - verificați dacă instalația este corect umplută cu apă,
 - verificați coșul de fum cu dispozitivele însoțitoare (accelerare, porturile de curățare, etc.),
 - verificați dacă vasul de expansiune cu conductele de intrare și ieșire este eficient din punct de vedere tehnic și sunt lipsite de obstrucționări.
2. Când exploatați cazanul, utilizați echipament individual de protecție corespunzător (îmbrăcăminte corespunzătoare, ochelari de protecție, mănuși, încălțăminte).
3. În cazul în care se întrerupe încălzirea în timpul înghețului, scurgeți apa, în mod obligatoriu, din instalație pentru a preveni distrugerea acesteia din cauza spargerii.
4. Asigurați o pătrundere și evacuare corespunzătoare a aerului în încăperea cazanului.
5. Verificați dacă pereții, podeaua și tavanul încăperii cazanului nu sunt inflamabile și dacă podeaua este capabilă să suporte greutatea cazanului.
6. Re-citiți punctul 5 din acest manual și respectați instrucțiunile stipulate în acesta.
7. Îndepărtați materialele inflamabile și caustice din vecinătatea cazanului și din încăperea cazanului.
8. Nu turnați niciodată apă peste focul din cazan pentru a-l stinge (focul poate fi stins doar prin suflarea căldurii în afara cazanului sau prin acoperirea acestuia cu nisip sau cenușă).
9. Nu utilizați evacuarea mecanică pentru ventilarea încăperii cazanului.
10. Curățați cazanul doar când acesta nu arde.
11. Nu utilizați niciodată combustibil cum ar fi motorină sau benzină sau alte materiale similare pentru a aprinde focul.
12. Nu se permite efectuarea, de sine stătătoare, a oricăror modificări în design-ul cazanului sau a instalației.
13. Se recomandă purtarea mănușilor de protecție când se efectuează întreținerea cazanului.
14. Este necesar să întreprindeți măsuri de siguranță anti-incendiară, spațiile adiacente ale cazanului trebuie să fie ordonate, fără materiale inflamabile depozitate în apropiere.
15. În cazul în care se constată că nu există apă în sistem în timpul funcționării cazanului, se interzice reumplerea sistemului cu apă rece - există risc de explozie.
16. Camera de ardere și cuva de cenușă pot fi curățate și golite doar după ce cazanul s-a răcit.
17. Temperatura și presiunea apei din cazan nu trebuie să depășească valorile permise, iar apa din cazan nu trebuie lăsată să fiarbă. Temperatura apei trebuie să fie întotdeauna sub 95°C.
18. Cazanul trebuie să fie pus în funcțiune de către o persoană instruită de către producător sau de către o persoană autorizată de acesta.
19. Întreținerea cazanului nu trebuie încredințată minorilor sau persoanelor în stare de ebrietate.
20. Vasul de expansiune, conducta de siguranță, conducta de preaplin și țeava de aerisire nu trebuie să fie plasate complet sau parțial într-o încăpere unde temperatura poate cădea sub 0°C.
21. Nici un robinet sau orice alte fittinguri care reduc secțiunea transversală interioară nu trebuie instalate în conductele hidraulice ce conectează mantaua de apă a cazanului cu vasul de expansiune.
22. Când stați în apropierea cazanului, fiți atenți, în special la suprafețele neizolate ale cazanului (uși, porturile de curățare), care ar putea fi încălzite până la temperaturi foarte înalte (peste 100°C). Contactul direct cu acestea ar putea provoca arsuri. Utilizați mănuși de protecție pentru manipulare.
23. Utilizați doar apă (de preferință apă dedurizată) în calitate de agent de încălzire.
24. Curățați cazanul doar când acesta nu este în funcțiune. La curățarea cazanului, încăperea cazanului trebuie ventilată bine.

7. CONDIȚII DE GARANȚIE

1. Producătorul acordă o garanție de 60 de luni din data procurării cazanului pentru etanșeitatea conexiunilor sudate și 24 de luni pentru restul elementelor: ventilator, panou de comandă (în funcție de modelul cazanului).
2. Producătorul asigură reparația gratuită a defectelor apărute în perioada de garanție din vina producătorului, în timp de 30 zile de la data raportării defecțiunii.
3. Elementele ce se uzează în timpul funcționării nu pot fie reparate sau înlocuite: garniturile de la uși și porturile de curățare, inserțiile din plase metalice.
4. Reclamațiile care nu se iau în considerare: condensarea gudronului în cazan și în canalul coșului de fum (care este cauzat de tirajul necorespunzător al coșului de fum, lipsa alimentării cu aer proaspăt în încăperea și/sau combustibilul prea umed, alegerea incorectă a cazanului pentru mărimea încăperilor de încălzit).
5. Perioada de garanție se extinde pentru perioada de la raportarea defecțiunii până la data înlăturării acesteia.
6. Efectuarea conexiunilor electrice ale cazanului de către o persoană care nu deține autorizație corespunzătoare, orice reparații neautorizate a cazanului, modificări în construcția sau izolația acestuia în perioada de garanție, de către cumpărător sau alte persoane neautorizate, nu sunt premise și vor anula condițiile de garanție.
7. Deteriorarea echipamentelor de control provocată de supratensiunea sistemului electric nu este acoperită de garanție.
8. Lipsa inspecțiilor obligatorii și a înregistrării așa-numitei PIF (punerea inițială în funcțiune) a cazanului de către un instalator autorizat, confirmată de o înregistrare în "Certificatul de garanție al echipamentului", precum și lipsa decontărilor financiare pentru reparația cazanului din vina clientului, rezultă în pierderea garanției.
9. Certificatul de garanție ștampilat de către producător și instalator este o condiție pentru reparație gratuită.
10. În cazul în care reparația de către service-ul producătorului este imposibilă, cazanul va fi înlocuit gratis cu altul nou.
11. În cazul reclamațiilor nejustificate, cheltuielile de transport ale echipei de service la locul de instalare vor fi suportate de către utilizator.
12. Garanția nu acoperă întreținerea și curățarea cazanului.
13. Garanția se anulează în cazul în care se constată deteriorări din cauza:
 - transportării și depozitării incorecte a cazanului,
 - instalării incorecte a cazanului în sistemul de încălzire și a coșului de fum (de exemplu: trebuie respectate cerințele standardelor în vigoare privind protecția echipamentelor, încălzirea cu apă în sistem deschis și vasele de expansiune în sistem deschis)
 - coroziunii elementelor de metal ale cazanului cauzate de condensarea apei și arderea produselor prin utilizarea constantă a combustibilului umed în timp ce se menține o temperatură joasă a apei pe retur sub 50°C,
 - se utilizează apă cu o duritate sub 5pH sau mai mare de 7pH
 - întreținerii necorespunzătoare,
 - deteriorări mecanice,
 - depășirea presiunii de funcționare permisă (bombare, fisuri în cazan, etc.)
14. Perioada și condițiile de garanție pentru echipamentele adiționale sunt incluse în certificatele de garanție a producătorului acestora. Producătorul cazanului asigură reparația defectelor echipamentelor adiționale apărute în perioada de garanție în termenele convenite cu Distribuitorul. Producătorii echipamentelor adiționale sunt responsabili pentru testarea și verificarea componentelor defecte reclamate și vor decide cauzele apariției acestor defecte. Producătorul cazanului va informa distribuitorul cu privire la deciziile producătorilor de echipamente adiționale. Echipamentele deteriorate menționate mai sus trebuie expediate

direct la producătorul de cazane. Echipamentul trebuie să fie însoțit de certificatul de garanție și o descriere a defectului. Costurile legate de transport, asigurare și ambalajul corespunzător vor fi suportate de către client sau de distribuitor. După verificarea componentelor defecte reclamate, costurile menționate mai sus vor fi compensate părților menționate dacă verificarea indică vina producătorului. În caz contrar costurile sunt suportate de către client sau distribuitor.

15. Producătorul nu furnizează echipamente de înlocuire pe durata reparației în garanție.
16. Producătorul nu răspunde pentru alegerea incorectă a cazanului cu privire la mărimea suprafețelor de încălzit.
17. Reclamațiile trebuie expediate la adresa producătorului:
 - e-mail: serwis@mce.net.pl
 - Telefon mobil. 509 810 955
 - tel.fax: 33 872 25 11

Reclamația trebuie să conțină:

- tipul cazanului, capacitatea, numărul de serie
- data și locul cumpărării
- o descriere detaliată a defectelor
- adresa exactă și numărul de telefon al persoanei care a înaintat reclamația

8. FIȘA DE DESERVIRE TEHNICĂ A ECHIPAMENTULUI

<p>CENTRUL ECOLOGIC MAŁOPOLSKA „MCE” S. Migdalek P. Kozłowski sc 32-124 Klecza Górna Klecza Dolna 15a (langa Wadowice) voiv. Polonia Mică</p>	<p>UTILIZATOR</p>
Numărul de serie al cazanului:	NUME- PRENUME:.....
Puterea termică a cazanului [kW]:	Tel.:.....
An producție:	Adresa de instalare a cazanului:
Data vanzării:.....	
<p><i>Semnătura și ștampila vânzătorului</i></p>	

<p>INSTALATOR- Antreprenor instalator (instalator de cazane si firma de punere in functiune)</p>	<p><i>Instalarea a fost realizată în conformitate cu reglementările de supraveghere a construcțiilor și legislația în vigoare și a fost lansată cu succes.</i></p>
<p>Data instalării cazanului:</p>	<p>PARAMETRI DE FUNCȚIONARE A CADANULUI LA PRIMA PORNIRE</p>
<p>Ștampila și semnătura instalatorului:</p>	<p>1. Tirajul coșului de fum:.....Pa 2. Temperatura gazelor de evacuare:.....⁰C. 3. Conținutul de CO₂ în gazele de ardere:.....% 4. Conținutul de CO din gazele de ardere:.....% 5. Temperatura apei din cazan:.....⁰C. Data și semnătura instalatorului:</p>
	<p><i>Utilizatorul este familiarizat cu reglementările de siguranță și regulile de funcționare, întreținere și instalare a cazanului.</i></p> <p>Data și semnătura utilizatorului:</p>

(note)

(note)



MAŁOPOLSKA ECOLOGICAL CENTER

"MCE" S. Migdalek P. Kozłowski sc

32-124 Klecza Górna

Klecza Dolna 15a (near Wadowice)

voiv. Lesser Polonia

Tel.+48 33 872 24 04

Tel./Fax 33 873 25 11

E-mail mce@mce.net.pl

Service:+48 509 810 955

E-mail: serwis@mce.net.pl

DISTRIBUTOR:

TERMOSTAL IMEX SRL
MD-2071, STR. ALBA IULIA 75D
CHISINAU, MOLDOVA
TELEFON:+373 22 744934
FAX: +373 22 744608
EMAIL: termostal@termostal.md