



# CHAUDIÈRE À CONDENSATION MURALE PIGMA GREEN EVO

Un concentré de technologie.

Chaffoteaux innove en lançant la gamme de chaudières à condensation Pigma Green de Classe No<sub>x</sub> 5. Une solution idéale pour remplacer une ancienne chaudière car elle répond à la fois aux exigences et aux objectifs d'amélioration du rendement et d'économie d'énergie.



## CLASSE ÉNERGÉTIQUE



### > CONFORT SANITAIRE

- Confort eau chaude sanitaire classé 3 étoiles selon la norme EN13203.
- **Débit d'eau chaude sanitaire de 14,5 à 19,3 L/min avec  $\Delta T = 25$  °C, conformément à la norme EN625.**
- La production d'ECS est contrôlée par une turbine modulante afin de répondre à tous les besoins inattendus et de garder une température constante, même lors de très petits puisages.

### > CONFORT DE CHAUFFAGE

- Classification du rendement de la combustion : 4 étoiles selon la norme EN 92/42.
- Large gamme de modulation, de 25% à 100 % de la puissance maximale.
- **Présence d'un ventilateur et d'une pompe de modulation** permettant d'améliorer le confort acoustique et de réduire la consommation d'énergie
- **Modèle conçu pour l'intégration dans un système de chauffage par EBUS2 (modules solaires et hydrauliques, accessoires de régulation par modulation).**
- Brûleur à pré-mélange total modulant et échangeur thermique en acier inoxydable.
- Fonction SRA qui permet la régulation automatique du système afin de garantir un fonctionnement optimal du système de chauffage quelles que soient les conditions environnementales.
- **Écran LCD rétroéclairé avec affichage de l'historique, des modes de fonctionnement et températures et des résultats des procédures d'auto-diagnostic.**
- Un rendement jusqu'à 108 % sur le PCI et des économies d'énergie jusqu'à 35 %.

### > CONFORT D'UTILISATION ET D'INSTALLATION



- **Compatible avec le système Expert Control** : nouveau dispositif de régulation d'ambiance intuitif permettant de gérer 3 circuits, en fonction de la température ambiante et/ou extérieure, pour plus de confort et d'économies d'énergie.
- Nouveau câblage électrique intuitif.
- Mise en service plus facile : fonction de dégazage et régulation de la combustion automatiques, avec accès direct.
- Entretien simplifié : tous les composants sont accessibles par l'avant.

### > ÉCONOMIE D'ÉNERGIE ET RESPECT DE L'ENVIRONNEMENT



- Jusqu'à 23 % d'économies d'énergie grâce au système Easy Control et à la fonction de régulation automatique SRA
- Jusqu'à 35 % d'économies d'énergie grâce au raccordement au système Easy Control et à la fonction de régulation automatique SRA, avec sonde extérieure et panneau radiant.
- Réduction de 40 % des émissions de CO<sub>2</sub>\*\*.

## SOLUTIONS MULTI-ÉNERGIES :

Pour optimiser la consommation de gaz, la chaudière à condensation Pigma Green Evo peut être associée à nos solutions solaires, afin de répondre à tous les besoins.



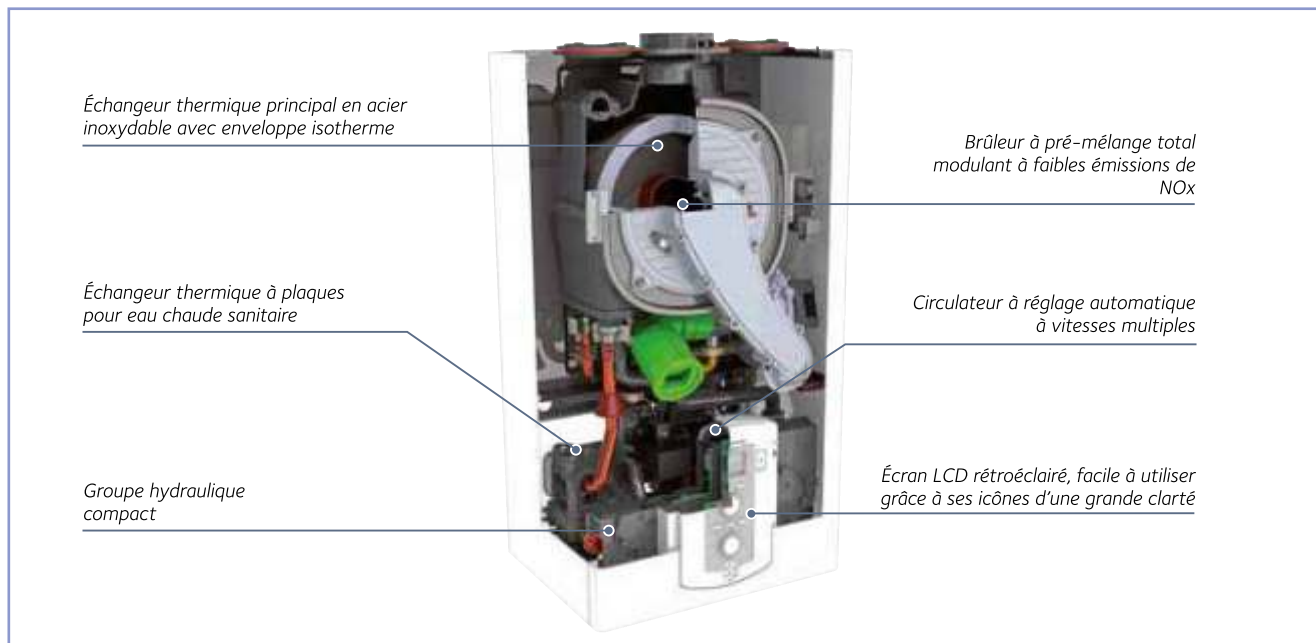
\*\* En comparaison avec une chaudière traditionnelle.

## PIGMA GREEN EVO

## DONNÉES TECHNIQUES

	PIGMA GREEN EVO	25 FF	30 FF	35 FF
Gaz			naturel et GPL	
Puissance de chauffe utile maxi (eau chaude sanitaire)	kW	21,5 (25,4)	27,3 (29,3)	30,2 (33,7)
Numéro de certificat CE			0085CL0440	
Catégorie de gaz			II2H3+	
Type d'installation			C13, C33, C43, C53, C83, B23, B23P	
<b>CHAUFFAGE</b>				
Classification du rendement			****	
Puissance calorifique nominale maxi/mini en mode chauffage (Hi) Qn	kW	22/5,5	28/6,5	31/7,0
Puissance calorifique utile maxi/mini (60/80)	kW	21,5/5,4	27,3/6,3	30,2/6,8
Puissance calorifique utile maxi/mini (50/30)	kW	23,3/5,3	30/6,5	33/7,4
Rendement à la puissance calorifique nominale 60/80 Hi	%	97,8%	97,6%	97,6%
Rendement à la puissance calorifique nominale 30/50 Hi	%	105,8%	106,0%	106,4%
Rendement à 30 % de la puissance calorifique nominale (retour 47 Hi)	%	97,7%	97,6%	97,6%
Rendement à 30 % de la puissance calorifique nominale (retour 30 Hi)	%	107,7%	107,7%	107,7%
Température de chauffe maxi/mini à haute température	°C		35/82	
Température de chauffe maxi/mini à basse température	°C		20/45	
Pression maximale du circuit de chauffage central	bar		3/3	
Capacité du vase d'expansion	L		8	
Capacité d'eau maximale du système de radiateurs	L		100/300	
<b>Classe énergétique (chauffage)</b>				
<b>EAU CHAUDE SANITAIRE</b>				
Classification du confort eau chaude sanitaire selon EN13203			***	
Puissance calorifique nominale maxi/mini PCI (eau chaude sanitaire)	kW	26/ 5,5	30/ 6,5	34,5/ 7
Puissance de chauffe eau chaude sanitaire maxi/mini	kW	25,4/ 5,4	29,3/ 6,3	33,7/ 6,8
Température eau chaude sanitaire maxi/mini	°C		60/36	
Débit d'ECS spécifique (10 min à ΔT= 30 °C)	L/min	12,2	14,1	16
Quantité d'eau chaude (ΔT= 25°)	L/min	14,5	16,8	19,3
Quantité d'eau chaude (ΔT= 35°)	L/min	10,4	12	13,8
Plage de temp. ECS	°C		40/65	
Pression d'eau maxi/mini	bar		7/ 0,3	
<b>Classe énergétique (chauffage de l'eau)</b>				
Profil de prise		XL	XL	XL
<b>ÉMISSIONS</b>				
Hauteur résiduelle	Pa	137	141	128
Classe NO <sub>x</sub> (NO <sub>x</sub> pondéré en mg/kWh) (G20)		5	5 (38,6)	5 (27,5)
Température des fumées à 60/80 (G20)	°C	64	64	64
Température des fumées à 30/50 (G20)	°C	50	50	52
Teneur en CO en ppm	ppm	119	101	98
Teneur en CO <sub>2</sub> (G20)	%		9	
Teneur en O <sub>2</sub> (G20)	%		4,5	
Débit massique des fumées maxi (G20)	kg/h	41,2	49,4	54,7
Excès d'air	%		27	
<b>DONNÉES ÉLECTRIQUES</b>				
Tension/fréquence de l'alimentation électrique	V		230/50	
Puissance totale consommée	W	110	113	113
Classe de protection du système électrique	IP		X5D	
<b>CARACTÉRISTIQUES OPÉRATIONNELLES</b>				
Raccords de la chaudière	pouces.		1/2" et 3/4" M	
Raccords des coudes soudés	mm		ø 14/16 et 18/20 (gaz 18 F)	
Débit de gaz maximum pour G20 - G30 - G31		2,33 m <sup>3</sup> /h - 2,71 m <sup>3</sup> /h - 1,71 kg/h	2,96 m <sup>3</sup> /h - 3,35 m <sup>3</sup> /h - 2,17 kg/h	3,65 m <sup>3</sup> /h - 4,25 m <sup>3</sup> /h - 2,68 kg/h
Pression d'alimentation en gaz maxi	mbar		20	
pH des condensats	pH		2,6	
Production de condensats maxi	L/h	2,4	3	3,5
<b>POIDS ET DIMENSIONS</b>				
Hauteur x Largeur x Profondeur	mm	745 x 400 x 307	745 x 400 x 375	
Poids	kg	32	35	35,5

## COMPOSANTS



## MODÈLES DISPONIBLES

MODÈLE	GAZ	CHAUDIÈRE
		Code
25 FF	Naturel	3310399
30 FF	Naturel	3310400
35 FF	Naturel	3310421

## ACCESSOIRES DE POSE

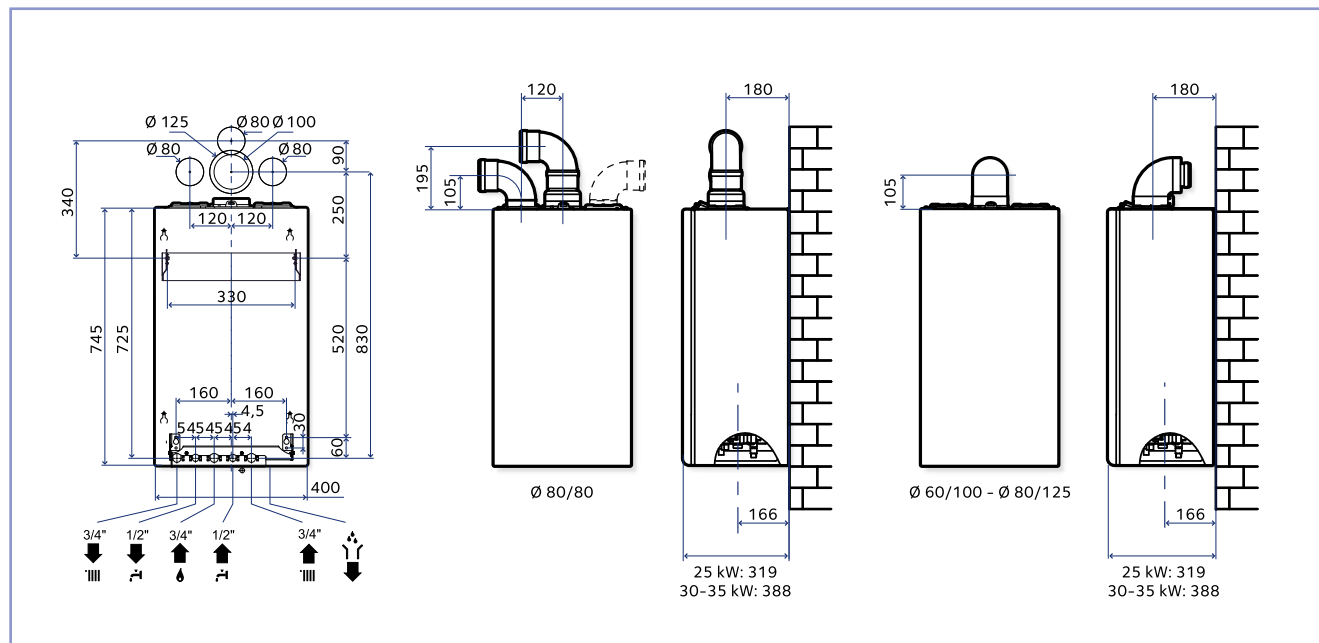
	Code
Kit contre-châssis 66 mm	3678415
Cache en plastique pour raccords hydrauliques	3318355
Kit de remplacement universel	3318227

## DISPOSITIFS DE CONTRÔLE ET DE RÉGULATION

RÉGULATION FILAIRE	Code
<b>RÉGULATION MARCHE-ARRÊT</b>	
Basic control	3318605
Chronothermostat programmable Easy control	3318601
<b>RÉGULATION PAR MODULATION</b>	
Expert Control (IT-GB-FR-BE) - Télécommande avec sonde d'ambiance incluse	3318596
Expert Control (SP-PT-GR-HR) - Télécommande avec sonde d'ambiance incluse	3318617
Expert Control (RUS-PL-CZ) - Télécommande avec sonde d'ambiance incluse	3318619
Zone Control - sonde d'ambiance	3318597
<b>SONDE EXTÉRIEURE</b>	
Sonde extérieure	3318599
<b>RÉGULATION SANS FIL</b>	
<b>Régulation Marche-Arrêt</b>	
Chronothermostat programmable Easy control	3318602

## PIGMA GREEN EVO

### DIMENSIONS (mm)



### MODULES HYDRAULIQUES ET ACCESSOIRES

	Code
MGz I evo	3318620
MGz I basic	3318650
MGz II evo	3318621
MGz II basic	3318651
MGz III evo	3318622
MGz III basic	3318652
MGm II evo	3318624
MGm II basic	3318623
MGm III evo	3318625
MGm III basic	3318653
Kit multifonctions - 3 zones	3318636
Gestionnaire de zones - 3 zones (AT + 2BT)	3318628

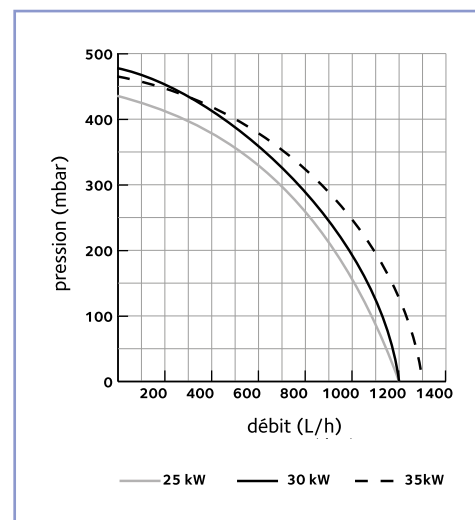
### INTÉGRATION THERMIQUE SOLAIRE

	Code
Sonde solaire	3318317
Vanne mélangeuse thermostatique	3318379
Kit vanne mélangeuse solaire pour chaudières à hauts débits	3318419
Kit sonde solaire à circulation forcée	3318485
Kit solaire avec échangeur thermique à plaques	3024172
Kit solaire avec échangeur thermique à plaques et vanne 2 voies	3024171
Barrette de connexion solaire	3678445
Vanne mélangeuse thermostatique	3024085

### ÉVACUATION DES FUMÉES

SYSTÈMES CONCENTRIQUES : C13 - C33	Ø 60/100	Ø 80/125
	Code	Code
Kit d'évacuation concentrique L 1000 cond.	3318073	3318090
Kit d'évacuation concentrique à départ vertical	3318074	-
Coude concentrique m/f 90°	3318075	3318091
Kit d'évacuation concentrique horizontale L 1000	-	3318188
Kit départ vertical 60/100 - 80/125	-	3318095
Terminal d'évacuation de toiture noir	-	3318080
Terminal d'évacuation de toiture rouge	-	3318081

### HAUTEUR RÉSIDUELLE



SYSTÈMES CONCENTRIQUES POUR CONDUIT DE FUMÉES COLLECTIF : C42	Ø 60/100
	Code
Kit d'évacuation concentrique horizontale 60/100 C42	3318097

SYSTÈMES DISSOCIÉS	Ø 80/80
	Code
Kit d'évacuation dissociée Ø 80+80 cond.	3318370
Adaptateur pour systèmes d'évacuation dissociée pour chaudière cond. Ø 60/100-80	3318369