

1. Introducere

Documentația tehnică de mai jos cuprinde informații cu privire la construcția, modul de operare, instalare și exploatare a cazanelor de apă KAMEN.



NERESPECTAREA de către persoana care instalează cazanul sau de către utilizator a regulilor și sfaturilor descrise în prezentul manual, scutește producătorul cazanului de orice obligații sau garanții.

2. Informații generale

Înainte de a purcede la instalarea cazanului, citiți cu atenție instrucțiunile anexate cu privire la cazan și regulatorul cazanului și verificați, dacă cazanul este echipat în totalitate și nu a fost deteriorat în timpul transportării.

Cazanele de apă din oțel C.O. KAMEN întrunesc toate condițiile cu privire la emisiile de poluanți în atmosferă și sunt incluse în așa-zisa categorie "surse ecologice de căldură".

Caracteristicile esențiale ale cazanelor:

- randament ridicat
- ecologic confirmate prin certificate
- costuri reduse de exploatare
- întreținere și curățare ușoară a cazanului
- durată lungă de viață a schimbătorului de căldură al cazanului
- calitate înaltă a funcționării
- potrivit pentru orice sistem modern OC și sistemul său de reglare

2.1. Aplicare

Cazanele KAMEN sunt destinate încălzirii clădirilor de locuit cu o odaie sau mai multe, sediilor de instituții, centrelor comerciale, gospodăriilor rurale, etc.

În scopuri de securitate, întrucât se includ în grupul de cazane cu temperatură redusă, aceste cazane sunt echipate cu vase de expansiune, și din acest motiv cazanele nu necesită o aprobare din partea Biroului de Supraveghere Tehnică.

Selectarea cazanului se efectuează în baza balanței termice a clădirilor (întocmite în conformitate cu reglementările PN-B-02025:2001 în vigoare), luând în considerare următorii factori: izolarea termică a clădirii, zonele climatice, etc. Capacitatea nominală de încălzire a cazanului trebuie să fie egală sau puțin mai mare (până la 10%).

Cazanele KAMEN pot fi operate împreună cu sistemul de apă caldă utilizată.



Cazanele sunt proiectate să funcționeze în instalații hidraulice ale sistemelor deschise cu circuit gravitațional sau forțat, având garanții care corespund cerințelor PN-91 B-02413.

Decizia Ministerului Infrastructurii din 12 martie 2009 cu privire la modificarea deciziei cu privire la condițiile tehnice pe care trebuie să le întrunească clădirile și amplasarea acestora (Monitorul Oficial nr. 56/2009, art. 461, par. 133, alin. 7), prevede următoarele: „se interzice instalarea și racordarea cazanelor pe combustibil solid la instalațiile de încălzire a apei cu sistem închis, echipat cu o membrană a vasului de expansiune, cu excepția cazanelor pe combustibil solid cu o putere nominală de 300 kW, echipat cu o instalație pentru eliminarea excesului de căldură.” Cazanele Kamen-W/WG (doar versiunea nouă) au fost create și adaptate pentru a se potrivi cu astfel de instalație, prin urmare, datorită acestui lucru, există posibilitatea racordării la instalațiile hidraulice cu sistem închis (pentru mai multe detalii vezi secțiunea 4.4.b).

Temperatura maximă a apei nu trebuie să depășească 95°C. Presiunea maximă admisibilă PS constituie 1,8 bari, iar presiunea de testare - 3 bari.

2.2. Combustibil

a) Combustibilul de bază

Combustibilul de bază pentru cazanele de tip Kamen-W, Kamen-WG este cărbunele de tip nucleu clasa 27/9, conform cerințelor PN-82/G-97001-3. Acest combustibil garantează atingerea puterii necesare de către cazan. Cazanul Kamen-WG este adaptat să funcționeze în sistem de ardere de sus în jos. Încărcarea combustibilului și arderea începând de sus, cu ajutorul curentului de aer creat de ventilator, permite arderea prafului de cărbune. În acest mod, cazanul funcționează la putere parțială, în timp ce încărcarea tradițională de jos a combustibilului determină arderea eficientă a combustibilului.

b) Combustibil suplimentar

Producătorul permite arderea în cazane a amestecului de cărbune nucleu și cărbune fin de tip II în proporție masică de 70:30. În acest caz, umiditatea prafului trebuie să constituie 15%. Utilizarea amestecului pentru încălzirea cazanelor impune necesitatea utilizării mai dese a cazanului în timpul exploatării. În cazanele KAMEN – W/WG poate fi utilizat cu succes și combustibil solid cu ardere de lungă durată, cum sunt: lignitul, lemnul sub formă de bușteni. Lemnul trebuie să fie aseasonat cel puțin un an. Arderea lemnului umed reduce eficiența și influențează în mod negativ durata de viață a cazanului.



Se interzice arderea materialelor din plastic în cazanele Kamen-W/WG.

Cazanul Kamen-W/WG nu este un cazan de ardere a deșeurilor.

Firma KAMEN nu poartă răspundere pentru deteriorarea sau funcționarea defectuoasă a cazanului, în rezultatul selectării necorespunzătoare a combustibilului pentru ardere.

3. Descrierea tehnică a cazanului

3.1. Construcția și funcționarea cazanului



Construcția și funcționarea cazanelor KAMEN are loc în conformitate cu standardul PN-EN 303-5 precum și în baza cerințelor esențiale de securitate definite în reglementările în vigoare (directivele UE).

Cazanele de tip KAMEN – W/WG sunt niște cazane CO de temperatură joasă, cu încărcare periodică a combustibilului adaptat la sistemul de ardere de sus în jos. Rezervorul de apă în formă cuboidă reprezintă o construcție din plăci de oțel (oțel pentru cazan 265GH) cu grosimea de 6 mm la interior pe partea de foc (pentru elementele care au contact cu gazele de evacuare), și cu grosimea de 4 mm la exterior (pentru celelalte elemente). Cazanele W/WG au o construcție bazată pe defalcarea triplă a gazelor de evacuare, care este descrisă în schema nr. 1 și 2, iar datele tehnice de bază sunt indicate în tabela 1. Camera de ardere este prevăzută cu un grătar de apă răcită, cu grosimea pereților tubului cazanului de 6mm. este realizat din transformată grosimea peretelui tubului cazan de 6mm. Grătarul de apă este conectat la schimbătorul de căldură. Între pereții grătarului de apă se află grătarul mecanic din fier, activat prin intermediul sistemului mecanic și a mânerului atașat (care, în dependență de necesitate, poate fi rotit în stînga sau în dreapta cazanului). Sub schimbătorul de căldură se află camera de colectare a cenușii. În partea superioară a schimbătorului de căldură este sudată duza de alimentare cu apă, din care apa încălzită este trimisă în instalație, iar în partea inferioară, pe peretele din spate - duza de evacuare, utilizată în vederea realizării returului de apă. Pe peretele din spate se află, de asemenea, duza de evacuare. În regiunea orificiului de evacuare a gazelor se află două apărătoare de praf, concepute drept sisteme de protecție (valabil doar pentru versiunea nouă a cazanelor), în cazul instalării cazanului într-un sistem închis. Schimbătorul de căldură este izolat termic cu vată minerală, care umple spațiul dintre schimbătorul de căldură și carcasa cazanului. Carcasa cazanului este realizată din plăci de oțel cu grosimea de 1mm, acoperit cu pulbere. Pe peretele frontal al cazanului se află ușile. Acestea sunt realizate din plăci de oțel cu grosimea de 4 mm. Amplasarea ușilor permite accesul ușor la cazan, ceea ce facilitează arderea în interiorul cazanului, precum și curățarea periodică a acestuia. Cazanul este prevăzut cu trei tipuri de uși:

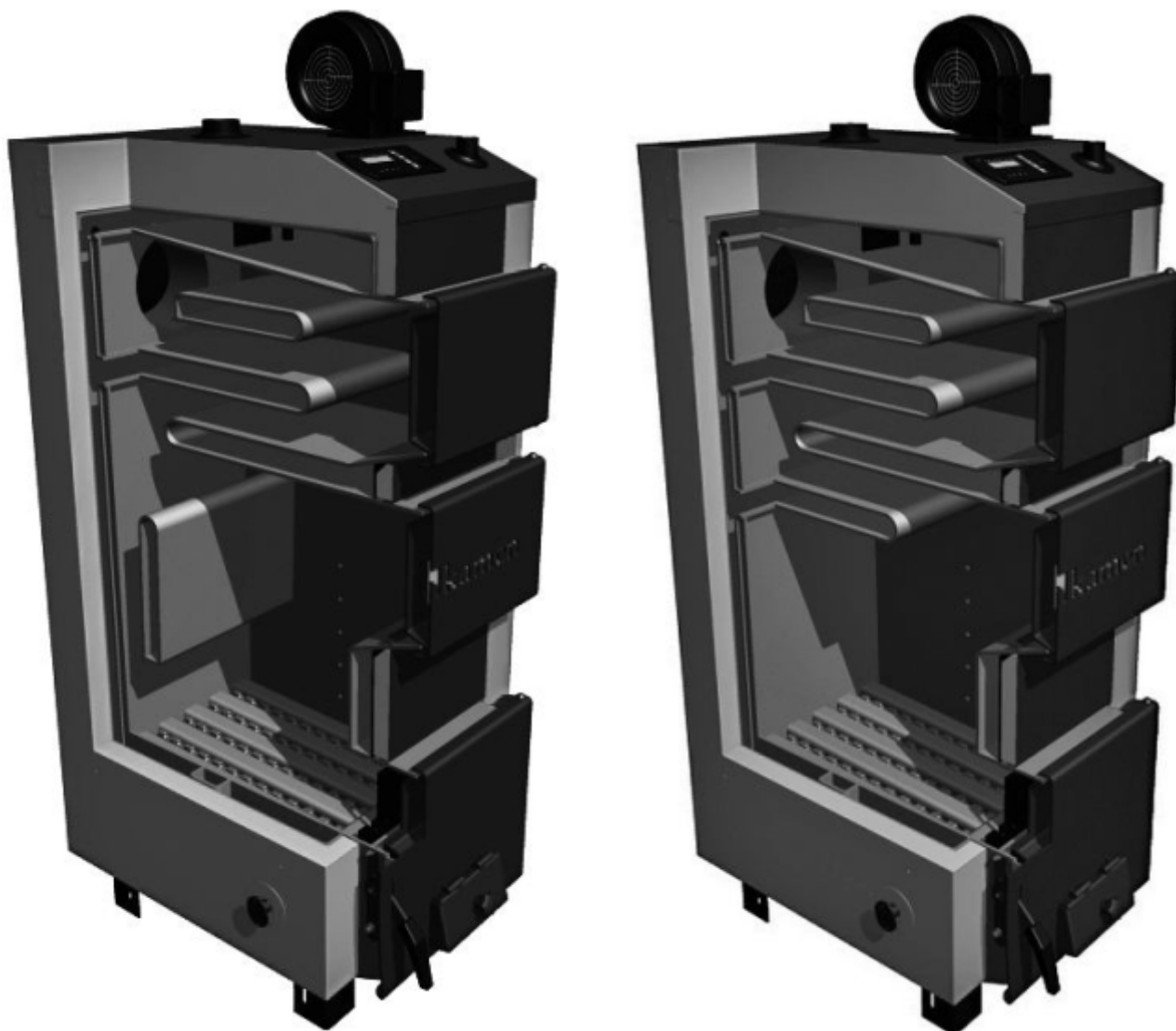
- ușa (superioară) de curățare: utilizată pentru curățarea canalelor de convecție;
- ușa de încărcare (la mijloc): utilizată pentru încărcarea depozitului de combustibil, precum și pentru curățarea suprafețelor de încălzire;
- ușa (inferioară) a cenușarului și focarului: utilizat pentru aprinderea și observarea procesului de ardere, precum și pentru curățarea cenușii. Cadrul ușii este echipat cu un grilaj de fier, care împiedică ieșirea jăraticului din camera cazanului. De asemenea, ușa este prevăzută cu o clapetă, care regulează accesul aerului.

Combustibilul este încărcat periodic în cazan pe ușa, unde este ars, iar resturile – în formă de cenușă și praf – sub influența gravitației nimeresc în camera de cenușă, de unde ulterior urmează să fie colectate. În cazul cazanului cu ventilator, acesta pompează în focar aerul necesar pentru a arderea corectă. Regulatorul electronic monitorizează procesul în mod constant, și controlează lucrul ventilatorului, menținând temperatura setată de către utilizator. În cazul cazanului fără aerisire, aerul necesar pentru ardere este asigurat din exterior, prin intermediul clapetei rabatabile cu buton reglabil, sau prin regulator de tiraj (regulatorul de tiraj nu este un echipament standard pentru cazan). Gazele sunt evacuate în coșul de fum prin horn, situat în partea din spate a cazanului. Hornul este echipat cu o supapă de regulare a evacuării gazelor.



Întrucât cazanul este destinat pentru combustibil solid, care este încărcat temporar în cazan, este necesară monitorizarea și controlul zilnic al funcționării cazanului. În cazul întreruperilor de energie, este necesară supravegherea constantă a cazanului.

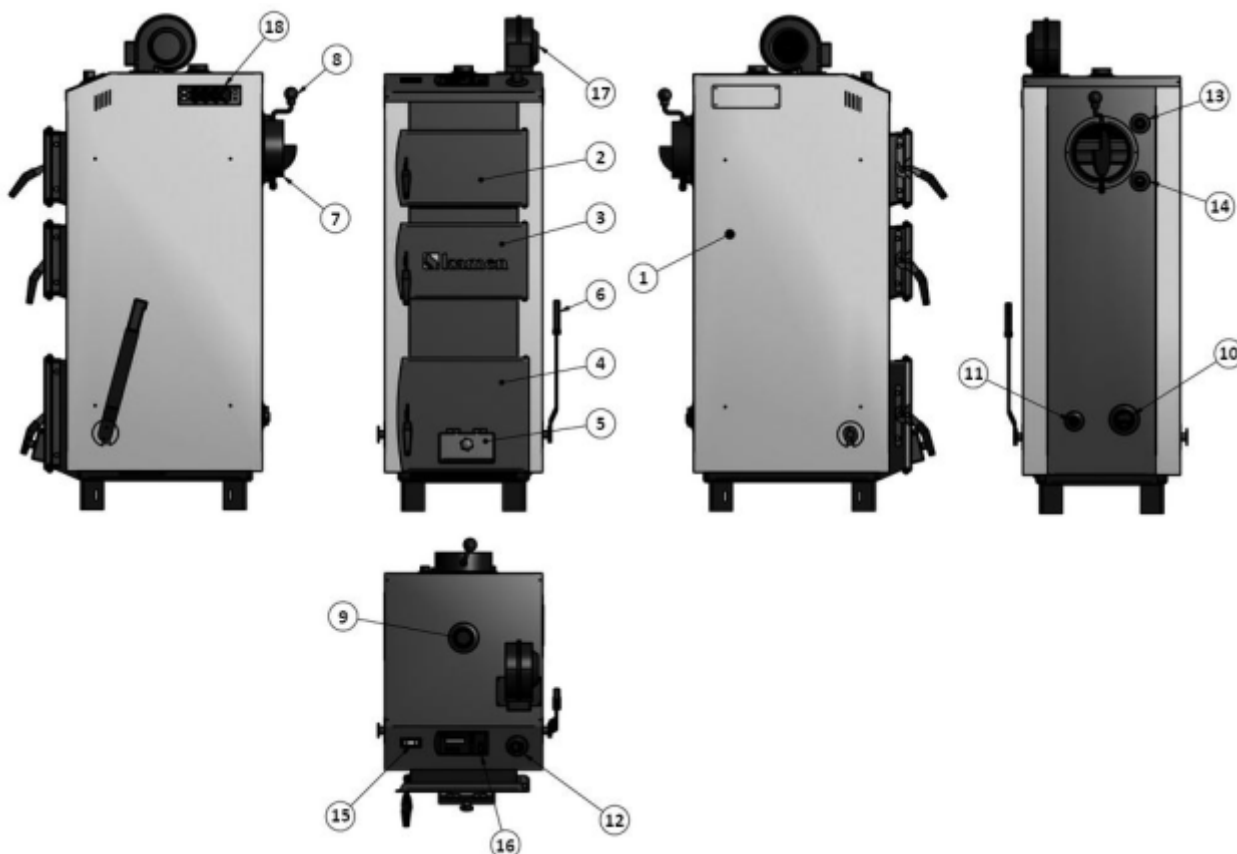
Secțiunea transversală a cazanelor Kamen-W și Kamen-WG:



MANUAL TEHNIC DE UTILIZARE

Schema 1. Secțiunea transversală a cazanului Kamen-W

Schema 2. Secțiunea transversală a cazanului Kamen-WG



Schema 3. Elementele de bază ale cazanelor Kamen-W și Kamen-WG

1-carcasa de oțel cu izolație termică; 2-uși de eliminare; 3-uși de încărcare; 4-ușa focarului și a camerei de cenușă; 5-clapetă rabatabilă; 6-levierul grătarului mobil; 7-horn; 8-apertura hornului; 9-duza de alimentare; 10-duza de refulare; 11-duza de evacuare; 12-duza de montare sub regulatorul de tiraj (regulatorul de tiraj nu constituie un echipament standard pentru cazan); 13 și 14-duza de montare care asigură protecția termică (valabil doar pentru versiunea nouă); 15-termometru analog; 16-regulator electronic* 17-ventilator suflant* 18-regletă de conexiuni*

*în versiunea de control

3.2. Informații tehnice

Tabela 1. Informații tehnice și de exploatare a cazanelor Kamen-W și Kamen-WG										
Specificație	Unit de măsur	10 kW	13 kW	17 kW	19 kW	22 kW	28 kW	32 kW	36 kW	40 kW
Suprafața cazanului	m ²	1.0	1.2	1.5	1.8	2.0	2.5	3.0	3.5	4.0
Înălțimea	mm	1210	1300	1300	1300	1400	1400	1400	1400	1400
Lățimea	mm	470	470	510	510	510	560	630	700	770
Adâncimea	mm	710	710	710	760	760	780	780	780	780
Secțiune transversală a cosului de fum (Ø)	mm	160	160	180	180	180	180	180	200	200
Cota racord retur a apei	mm	350	350	350	350	350	350	350	350	350
Cota racord tur a apei	mm	1250	1340	1340	1340	1440	1440	1440	1440	1440
Înălțimea hornului	mm	980	1080	1080	1080	1150	1150	1150	1150	1150
Masa camerei cazanului (typ W)	kg	15	19	22	26	33	38	45	55	60
Masa camerei cazanului (typ WG)	kg	17	24	27	31	40	46	55	63	71
Masa cazanului	kg	220	245	260	275	290	320	355	395	425
Conținut de apă	l	37	42	48	52	57	65	75	82	90
Presiunea necesară a curentului de gaze de evacuare	Pa	20	20	20	22	24	28	28	30	30
Presiunea maximă de lucru	bar	1.8								
Diametrul sursei de alimentare și de retur	cal	6/4								
Temperatura fluxului de apă	°C	55-90 (min-max)								
Randamentul cazanului	%	~80±2								
Putere instalată	V	230								

MANUAL TEHNIC DE UTILIZARE

Suprafața încăperilor încălzite	m ²	-90	90 - 120	120 - 140	140 - 170	170 - 200	200 - 230	230 - 250	250 - 280	280 - 320
Secțiunea minimă a coșului de fum (Ø)	mm	190	200	210	210	220	220	240	240	280
Înălțimea minimă a coșului de fum	m	7	8	8	8	9	9	10	10	10



Ze względu na ciągłą pracę związaną z modernizacją i udoskonalaniem kotłów Kamen producent zastrzega sobie prawo zmiany danych technicznych.

3.3. Echipamentul cazanului

Cazanul KAMEN este livrat clientului gata montat.

a) Echipamentul standard al cazanului:

- Mîner pentru deplasarea grătarului
- Instrumente de operare: lopată, screper, vătrai;
- Termometru analog;
- Unitate de control electronic (pentru cazanul cu suflantă);
- Vnetilator suflantă (pentru cazanul cu suflantă);

b) Documentație:

- Prezenta instrucțiune de operare a cazanului este însoțită de certificatul de garanție;
- Instrucțiune de operare a unității de control însoțită de certificatul de garanție (pentru cazanul cu suflantă);
- Instrucțiune de operare a ventilatorului însoțită de certificatul de garanție (pentru cazanul cu suflantă);

4. Instrucțiuni de montare a cazanului

Montarea și punerea în funcțiune a cazanului poate fi efectuată numai de persoane calificate. Înainte de conctarea cazanului la instalația centrală de încălzire și la canalul de evacuare a gazelor, citiți cu atenție instrucțiunile de exploatare și verificați dacă toate componentele sunt funcționabile, și dacă cazanul are toate componentele instalate.



Instalarea cazanului va fi efectuată de către o persoană autorizată și calificată. Utilizatorul trebuie să se asigure că montarea a fost efectuată în conformitate cu prevederile și normele în vigoare.

4.1. Cerințe cu privire la camera cazanului

Camera în care va fi instalat cazanul trebuie să fie construită în conformitate cu standardul PN-87/B-02411 "camere pentru cazane interioare pentru combustibili solizi – cerințe"

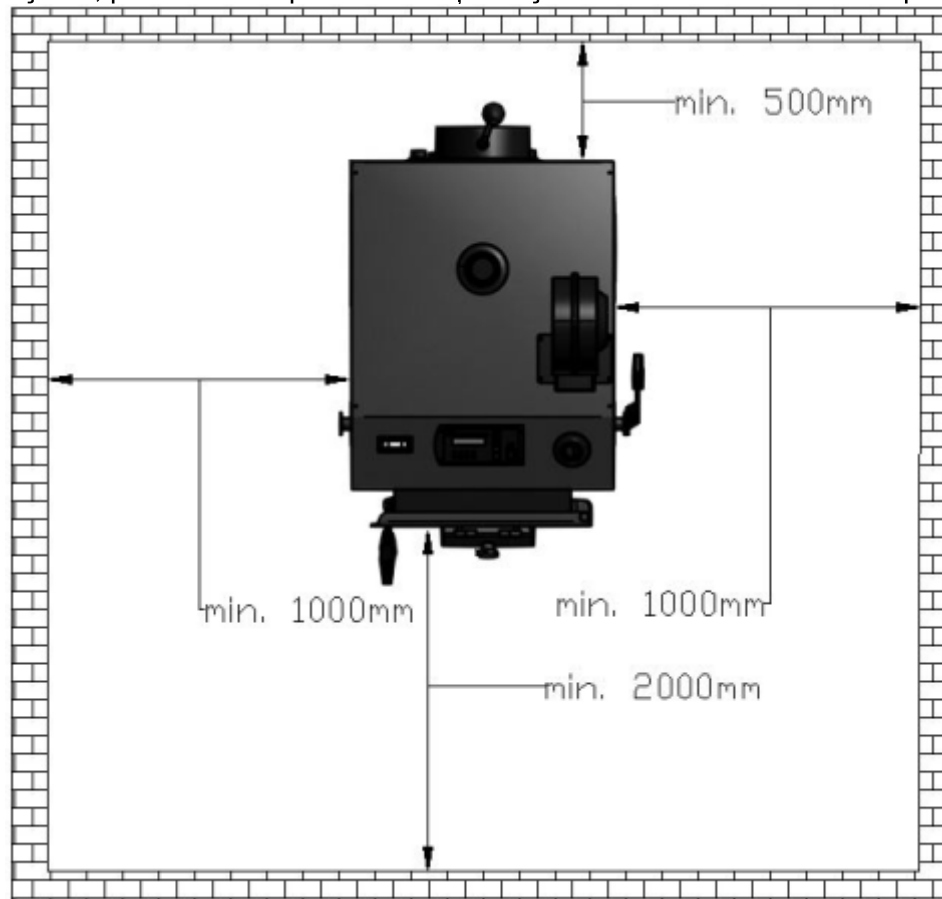
- Camera cazanului trebuie să fie localizată, în măsura posibilităților în poziție centrală în raport cu încăperile încălzite;
- Camera cazanelor trebuie să fie prevăzută cu lumină artificială (dar, se recomandă și iluminare naturală);
- Ușa de la intrare în camera cazanului trebuie să se deschidă spre exterior și trebuie să fie realizată din materiale neinflamabil.
- Camera cazanului trebuie să aibă canale de ventilare gravitațională, protejate cu ajutorul unei plase de oțel;
 - Ventilare: secțiune nu mai mică de 50% din secțiunea coșului de fum, dar nu mai puțin de 210x210mm, cu orificiul de evacuare în partea din spate a camerei cazanului.
 - Ventilator de evacuare: secțiune nu mai mică de 25% din secțiunea coșului de fum, dar nu mai puțin de 140x140mm, localizat în măsura posibilităților cât mai aproape de horn, sub tavanul camerei.
- În apropierea cazanului trebuie să se afle combustibilul, de preferință într-o cameră separată.
- În podeaua din camera cazanului trebuie să existe un canal de scurgere.
- Camera cazanului trebuie să fie echipată cu un sistem electric, care să corespundă reglementărilor în vigoare.



Se interzice utilizarea ventilației mecanice în camera cazanului.

4.2. Amplasarea cazanului

Podeaua din camera cazanului trebuie să fie realizată din materiale neinflamabile sau acoperită cu plăci de oțel, la o distanță de minim 0,5 m de la marginea cazanului. Nu este obligatorie construcția unei fundații speciale, cu toate acestea se recomandă așezarea cazanului pe o platformă de beton cu înălțimea de 20-50 mm. Platforma pe care va fi așezat cazanul trebuie să fie nivelată cu precizie și rezistentă pentru a susține greutatea cazanului. Amplasarea cazanului trebuie făcută în așa fel, pentru a face posibilă curățarea și accesul la cazan din toate părțile.



Schema 3. Amplasarea cazanului KAMEN în camera cazanului.

4.3. Racordarea cazanului la coșul de fum

Construcția coșului de fum (înălțimea și diametrul) trebuie să corespundă normelor standardului PN-89/B-10425, întrucât acesta joacă un rol important în utilizarea corespunzătoare a cazanului. Înainte de racordarea cazanului la coșul de fum, asigurați-vă că coșul este funcțional (Tabela 1), precum și dacă coșul de fum este liber de conexiuni cu alte instalații de încălzire. Pereții coșului de fum trebuie să fie netezi, drepecți, fără curbe. Hornul trebuie să fie conectat la coșul de fum cu ajutorul conexiunilor (achiziționate de la producător), realizate din tablă cu grosimea de 3 mm, care trebuie să fie montat pentru evacuarea gazelor cu coșul de fum și etanșat. Conexiunea ar trebui să crească ușor spre partea de sus a coșului (unghiul de 5° -20°).

Tirajul necesar al coșului pentru funcționarea corectă a cazanului este prezentat în tabela 1. Un tiraj prea mic poate cauza crearea funinginei pe canalele de convecție ale cazanului. Dacă nu este posibilă asigurarea parametrilor coșului de fum, iar tirajului acestuia este prea mic, se va utiliza un ventilator de evacuare a gazelor sau o clapă de reglaj la coș, cu un ventilator încorporat, care va asigura și stabiliza evacuarea gazelor. În cazul în care tirajul coșului este prea mare, ceea ce va duce la consumul excesiv de aer în camera de ardere și creșterea pierderilor de căldură, folosiți clapeta de fum a hornului, ascunzând-o.

Este important ca coșul de fum să înceapă de la podeaua cazanului, pentru ca gazele de evacuare care ies din cazan să poată ieși ușor. În partea inferioară a coșului de fum trebuie să

existe o uşă etanşată pentru curăţare. Pentru a evita formarea curentului de fum în sens invers în coşul de fum, este necesar ca acesta să aibă o lungime de cel puţin 1,5 m deasupra acoperişului.

Starea tehnică şi permeabilitatea coşului de fum care este racordat la cazan trebuie verificate şi acceptate de către un coşar calificat, înainte de racordarea cazanului, iar ulterior – verificarea va fi efectuată cel puţin o dată pe an.



Coşul de fum nou trebuie să fie uscat şi încălzit înainte de pornirea cazanului.

Starea tehnică a coşului de fum va fi inspectată cel puţin o dată pe an de către un coşar calificat.

4.4. Racordarea termică

Cazanul trebuie să fie conectat la sistemul de încălzire prin intermediul joantelor mandrinate. Racordarea cazanului prin sudură va anula orice garanţie a producătorului.

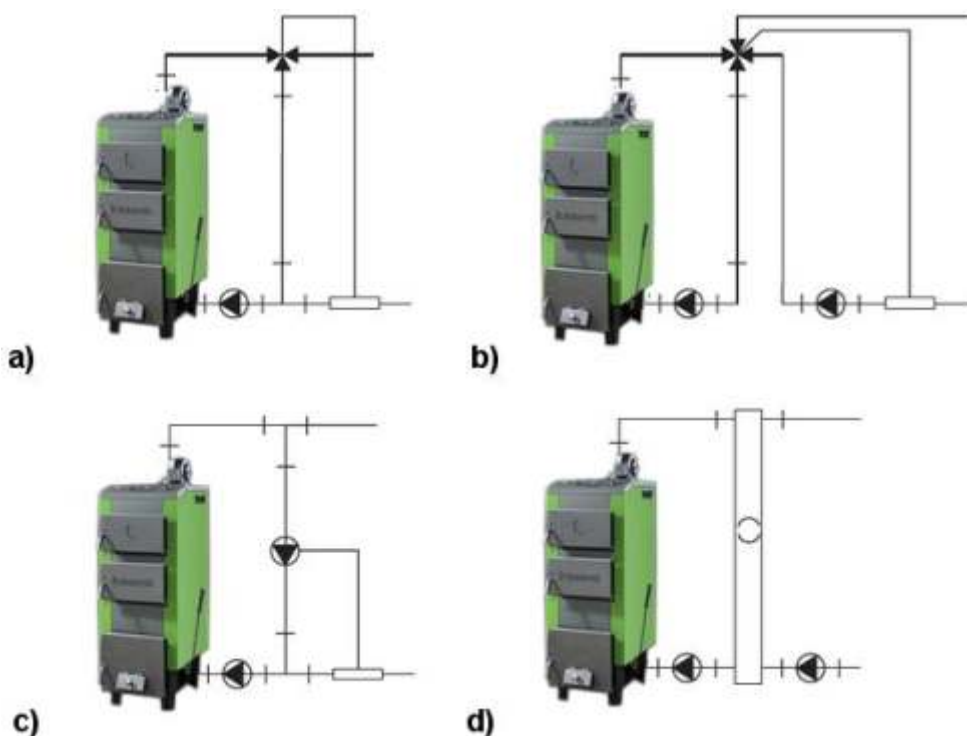
a) montarea în sistem deschis

Protecţia sistemelor de încălzire a apei de tip deschis trebuie să fie asigurată în conformitate cu normele standardului PN-91/B-02413. Instalaţiile C.O., în funcţie de obiect, pot fi diferite unele de altele, de aceea locul şi modul de racordare trebuie să fie stabilite în conformitate cu prevederile proiectului CO.

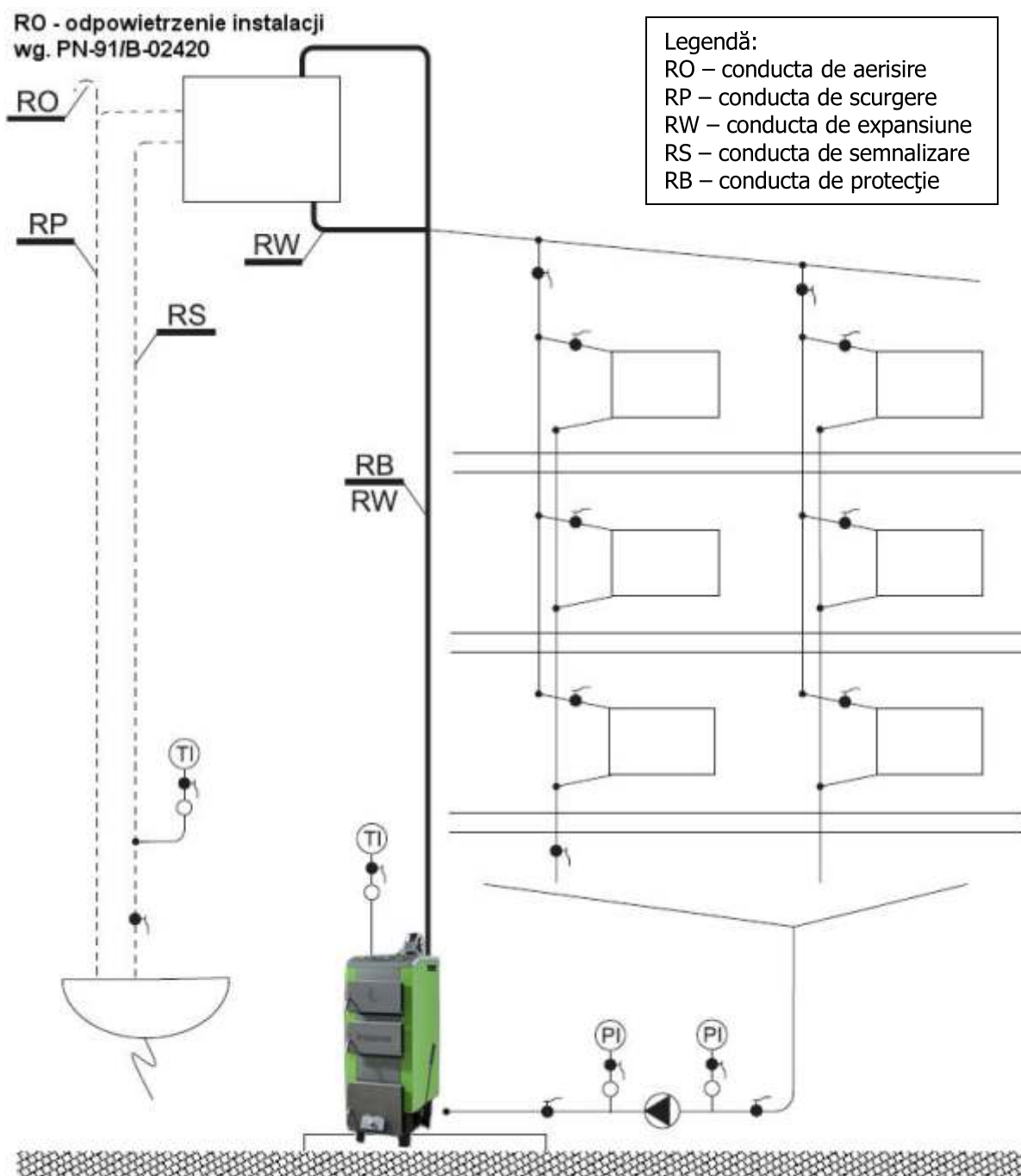
În scopul unei racordări corespunzătoare a cazanului la instalaţia termică, realizaţi următorii paşi:

- Conectaţi conducta de alimentare cu duza de alimentare cu ajutorul joantelor mandrinate
- Conectaţi conducta de retur cu duza de retur cu ajutorul joantelor mandrinate
- Conectaţi duza de protecţie în conformitate cu normele PN
- Verificaţi şi montaţi echipamentul cazanului
- Umpleţi instalaţia CO cu apă, pînă în momentul scurgerii apei prin conducta de semnalizare

Nu uitaţi de sigilarea corespunzătoare a conexiunilor prin filet, precum şi de închiderea tuturor duzelor neutilizate.



Schema. 4. Scheme recomandate de racordare termică a cazanului KAMEN: a) cu ventil triplu; b) cu ventil cu patru căi; c) cu pompă circulantă; d) cu un ambreiaj hidraulic



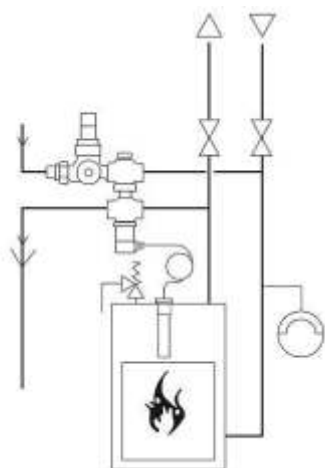
Schema. 5. Model de protecție a instalației de încălzire a apei din cazan, pompa este montată pe partea din spate (conform standardului PN-91/B-02413)

b) montarea în sistem închis (valabil doar pentru versiunea nouă)

În conformitate cu cerințele specificate în acest manual, cazanul poate funcționa într-un sistem închis, după montarea în instalația CO a dispozitivelor de securitate adecvate.

Decizia Ministerului Infrastructurii din 12 martie 2009 cu privire la modificarea deciziei cu privire la condițiile tehnice pe care trebuie să le întrunească clădirile și amplasarea acestora (Monitorul Oficial nr. 56/2009, art. 461, par. 133, alin. 7), prevede următoarele: „se interzice instalarea și racordarea cazanelor pe combustibil solid la instalațiile de încălzire a apei cu sistem închis, echipat cu o membrană a vasului de expansiune, cu excepția cazanelor pe combustibil solid cu o putere nominală de 300 kW, echipat cu o instalație pentru eliminarea excesului de căldură.” Sistemul de securitate al cazanelor Kamen-W/WG are două mufe ½ (acestea se găsesc pe peretele din spate al cazanului, în apropiere de ieșirea gazelor, fiind valabil doar pentru versiunea nouă). Prima permite montarea capilarului supapei de siguranță deschis la atingerea temperaturii de 95 °C. A doua este folosită pentru montarea supapei de siguranță a presiunii (1,5-2 bar). Producătorul cazanului nu poartă răspundere pentru calitatea, selectarea și corectitudinea montării sistemului de siguranță a

cazanului, în cazul creșterii temperaturii peste 95 °C și a presiunii peste 0,20 MPa. Aceste lucrări pot fi efectuate doar de către un instalator calificat și autorizat.



Protecția termică a instalației este necesară pentru protecția cazanelor pe combustibil solid în instalațiile termice, echipate cu robinete termostactice în conformitate cu prevederile standardului PN-EN-303-5. Se recomandă în special pentru cazanele care nu sunt echipate cu schimbător de răcire. Supapa de protecție termică 5067 este alcătuită din următoarele piese: supapa de retur, reductor de presiune, supapă de umplere și eiecție controlată termic, senzor de temperatură cu capilară. Supapa de reducere a presiunii este conectată cu rețeaua de apă, ieșirea controlată termic a supapei de umplere este conectată la conductorul de retur al cazanului, conform modului indicat în schema de alături. Valva de eiecție este conectată la cablul de alimentare și agentul termic al instalației de încălzire va curge, iar în rezultat, cazanul se va răci.

Schema 6. Model de izolare termică 5067

c) Lista condițiilor de bază prevăzute de standardul PN-91/B-02413:

- Apa încălzită în instalațiile termice în scopuri de încălzire, nu poate fi utilizată pentru alte scopuri, iar presiunea de lucru nu poate fi mai mare decât presiunea admisibilă pentru astfel de echipamente și componente ale instalației.
- Protecția instalațiilor de încălzire a apei în sistem deschis este asigurată de echipamente de siguranță de bază și complementare, precum și de utilaj corespunzător în conformitate cu normele PN-91/B-02413.
- Diametrul interior al conductei depinde de puterea calorică a cazanului (minim 25mm).
- Diametrul interior al conductei de expansiune va constitui minim 25mm.
- Conducta de protecție și cea de expansiune, pe întreaga lungime (cu excepția secțiunilor verticale) vor fi operate fără scurgeri, cu o scădere de cel puțin 1% în cazan.
- Se interzice utilizarea supapelor și clapetelor pe conductele de protecție.
- Conductele de protecție, pe întreaga lor lungime, nu trebuie să aibă secțiuni îngustate sau curbe pronunțate.
- Schimbarea direcției conductelor trebuie să fie efectuată cu ajutorul arcurilor cu raza axei de minim 2d, unde d este diametrul extern al conductei.
- Diametrul interior al conductei de scurgere nu trebuie să fie mai mic decât diametrul intern al conductei de expansiune și de protecție.
- Diametrul interior al conductei de aerisire și de semnalizare trebuie să fie de minim 15mm.
- Recipientul de expansiune de tip sistem deschis, cu o capacitate de cel puțin 4-7% din volumul total al sistemului de încălzire
- Recipientul trebuie să fie conectat cu conductele: de expansiune, de semnalizare, de scurgere și de aerisire.
- Înălțimea maximă a recipientului de expansiune constituie 12-15 cm.
- Recipientul de expansiune, conducta de protecție, conducta de expansiune, de semnalizare și scurgere trebuie să fie amplasate într-un loc unde temperatura nu scade sub 0°.
- În cazul amplasării recipientului de expansiune într-un loc în care temperatura se reduce până sub 0°, va fi necesar să instalați conducta circulantă și cea de protecție, care leagă recipientul de expansiune cu cazanul și izolația termică.

4.5. Racordarea electrică (în versiunea cu suflantă)

Camera cazanului trebuie să fie echipată cu o instalație electrică de 230/50Hz, cu sistem TN-C sau TN-S, în conformitate cu cerințele și normele în vigoare din domeniul respectiv. Instalația electrică trebuie să fie completată cu o priză dotată cu un contact de protecție.



Aplicarea prizei fără cleme de protecție PE poate crea riscul de electrocutare.

Rețineți că priza și cablurile de alimentare ale utilajului lucrează sub presiune, de aceea acestea trebuie să fie cât mai departe de elementele cazanului, care sunt o sursă de emisie a căldurii. Se recomandă, ca pentru alimentarea cazanului să fie stabilit un circuit electric separat. Se interzice utilizarea prelungitoarelor. Instalarea necorespunzătoare poate provoca daune unității de control și poate constitui o amenințare pentru utilizator.



Orice conexiune electrică poate fi realizată numai de către o persoană cu calificările necesare (electrician licențiat conform SEP pînă la 1 kV)

Este interzis utilizatorului scoaterea capacele controlorului electronic sau a ventilatorului, precum și orice ingerință sau modificare a conexiunilor electrice.

5. Întreținerea și exploatarea

5.1. Alimentarea cu apă

Înainte de a porni focul în cazan, instalația trebuie umplută cu apă. Umplerea cazanului și a întregii instalații cu apă trebuie făcută cu ajutorul duzei de evacuare a cazanului. Această operație trebuie efectuată lent, pentru a se asigura îndepărtarea aerului din sistem. Apa de alimentare a cazanului trebuie să fie fără impurități, și trebuie să corespundă cerințelor standardului PN-85/C-04601. Dovada că sistemul este umplut complet, este apariția fluxului de apă din conducta de scurgere. Adăugarea ulterioară a apei în sistem va fi efectuată în timpul pauzelor de lucru ale cazanului. În timpul umplerii sistemului CO cu apă, se recomandă să slăbiți cuplajul în locul de conexiune a cazanului cu instalația (duza apei fierbinți). În momentul scurgerii apei, strângeți cuplajul.



Se interzice umplerea sistemului cu apă în timpul lucrului cazanului, și în special, atunci cînd cazanul este încălzit la temperaturi înalte, întrucît aceasta va cauza deteriorarea sau spargerea acestuia.

După finalizarea sezonului de încălzire, nu scoateți apa din sistem și cazan. Dacă este necesar, apa va fi scoasă după ce va fi răcită cu ajutorul duzei de evacuare a cazanului

5.2. Punerea în funcțiune și exploatarea

Arderea combustibilului în cazan va începe după ce vă veți asigura că instalația de încălzire este umplută cu apă, iar apa nu este înghețată. De asemenea, veți verifica dacă nu există scurgeri de apă din cazan sau la conexiunile filetate.



Persoana care operează cazanul trebuie să știe, că unele elemente ale cazanului sunt fierbinți, iar pentru atingerea acestora sunt necesare mănuși speciale de protecție. De asemenea, puteți utiliza ochelari de protecție și cască pentru acoperirea capului.

Cazanul Kamen-W este proiectat pentru a lucra în sistem de combustie inferioară, în schimb construcția cazanului Kamen-WG a fost proiectată pentru combustie atît inferioară, cît și superioară.

a) **Activitatea cazanului în sistem de ardere inferioară (Kamen-W, Kamen-WG)**

Înainte de fiecare proces de ardere, supapa de descărcare trebuie să fie deschisă în totalitate, închideți ermetic ușile de eliminare și depozitare, deschideți ușa inferioară a focarului. Arderea trebuie să decurgă lent, mai întîi bucățile de hîrtie mototolită și bucăți mici de lemn, apoi un strat subțire de cărbune. După arderea cărbunelui, închideți ușa focarului (inferioară) și umpleți camera focarului cu combustibil prin ușa rezervorului (de la mijloc). Apoi închideți ușa ermetic, porniți unitatea de control și setați temperatura dorită (în cazane cu ventilator). În cazul cazanului cu ventilator, clapeta rabatabilă trebuie să fie închisă, iar la realimentare cu combustibil este necesar ca să opriți unitatea de control. În timpul funcționării cazanului, unitatea de control efectuează diferite măsurări în mod constant, iar în baza acestor măsurări monitorizează lucrul ventilatorului și a pompei de circulație CO. În timpul arderii, în mod tradițional, intensitatea gazelor de evacuare este controlată de fluxul de aer prin clapeta rabatabilă. Clapeta poate fi regulată prin înșurubarea și deșurubarea butonului de reglare sau cu ajutorul regulatorului de tiraj (regulatorul de tiraj nu se include în echipamentul cazanului). Inițial, după aprindere, cazanul trebuie verificat în mod constant, pînă la atingerea temperaturii de cel puțin 45°C. În cazanele fără ventilator, temperatura cazanului

trebuie controlată, iar accesul aerului în focar trebuie regulat corespunzător. În cazul în care focul din cazan s-a stins, focarul cazanului trebuie curățat, iar procesul de ardere trebuie reînceput. În timpul funcționării normale a cazanului în sistem inferior de ardere, alimentarea cu combustibil va fi efectuată constant în camera de ardere, iar curățarea focarului va fi efectuată cu ajutorul grătarului mobil. Alimentarea camerei de ardere a cazanului cu combustibil asigură o ardere de aproximativ 6 ore.

b) Activitatea cazanului în sistem de ardere superioară (Kamen-WG)

Înainte de fiecare proces de ardere, supapa de descărcare trebuie să fie deschisă în totalitate, închideți ermetic ușile de eliminare și depozitare, deschideți ușa medie a rezervorului. Astfel, încărcarea combustibilului și arderea este efectuată prin ușile rezervorului. Combustibilul (cărbune cu umiditatea <20% și granulație corespunzătoare – o granulație prea mică poate împiedica arderea) va fi încărcat în cazan pînă la nivelul carcasei ușii rezervorului. Pe combustibil vor aplica bucăți de hîrtie, carton, bucăți mici de lemn, care apoi trebuie să fie aprinse. Apoi, va trebui să închideți ușa rezervorului, porniți unitatea de control și setați temperatura dorită. Arderea în cazan în sistem de ardere în sus este una ciclică, adică, după arderea completă a combustibilului, focarul trebuie curățat, rezidurile – colectate, rezervorul – umplut din nou cu combustibil, și abia după aceasta puteți porni arderea din nou. În acest mod, cazanul funcționează la putere parțială.



În timpul arderii, din cazan poate apărea fum sau condensare. Aceste fenomene ar trebui să dispară după ce cazanul și coșul de fum sunt încălzite.

Cazanele Kamen-W/WG sunt cazane pe combustibil solid, care trebuie încărcat periodic, de aceea necesită o supraveghere periodică.

Toate ușile cazanului trebuie închise ermetic, excepție fiind aprinderea, încărcarea combustibilului și colectarea reziduurilor.

În timpul deschiderii ușilor, nu stați în fața cazanului, pentru că există riscul să vă ardeți.

În absența tensiunii electrice sau defectării unității de control, cazanul poate lucra în mod normal, cu condiția obținerii gravitaționale a căldurii.

5.3. Curățarea cazanului

Pentru a reduce consumul de combustibil și a obține puterea calorică și randamentul termic necesar, camera de ardere și conductele de convecție trebuie păstrate curate.

Camera de ardere și conductele de convecție trebuie curățate sistematic, cel puțin o dată la 7 zile, cu ajutorul instrumentelor speciale oferite împreună cu cazanul (se recomandă curățarea la fiecare 3 zile). Înainte de a începe curățarea, trebuie să deconectați unitatea de control (dacă cazanul este conectat). Accesul ușor la canalele de convecție ale cazanului în scopuri de curățare este asigurat de ușile de eliminare. În camera focarului, o atenție deosebită va fi acordată curățării corespunzătoare a grătarului. Curățarea grătarului va fi efectuată înainte de fiecare aprindere a cazanului, însă nu mai rar de 160-260 ore de funcționare continuă. În cazanele cu ventilator este importantă curățarea orificiilor de ventilare situate pe ambele părți ale camerei focarului. Permeabilitatea acestor orificii ale grătarului este foarte importantă în cazul utilizării ventilatorului. În caz contrar, arderea va decurge anormal.

Manipularea și întreținerea sistematică a cazanului va extinde durata de viață a cazanului și a echipamentelor de însoțire.

La fel de important pentru buna funcționare a cazanului este curățarea coșului de fum.



Nerespectarea instrucțiunilor și cerințelor poate provoca mari pierderi de căldură, precum și poate împiedica circulația gazelor de evacuare în cazan, ceea ce poate cauza apariția fumului din cazan.

Toate lucrările de întreținere trebuie să fie efectuate cu prudență extremă și se poate face numai de adulți. Asigurați-vă că atunci când curățați cazanul, copiii nu se află prin apropiere.

Pentru lucrările de întreținere a cazanului, folosiți mănuși și ochelari de protecție, precum și articole de acoperit capul.

5.4. Oprirea cazanului

După finalizarea sezonului de încălzire sau în cazurile planificate de oprire a cazanului, trebuie să lăsați ca tot combustibilul de pe grătar să ardă. După stingerea și răcirea cazanului trebuie să colectați toate resturile de combustibil ars și curățați bine camera de ardere, focarul și secția de convecție, de asemenea, verificați compartimentele interne ale camerei de ardere și toate elementele mobile (de exemplu, prin ungere cu ulei).

În timpul pauzei sezonului de încălzire nu scoateți apa din cazan și celelalte instalații. Pe durata pauzei, se permite scoaterea apei din sistem doar în cazul lucrărilor de reparație sau instalare. În timpul pauzei, apa din sistem protejează cazanul și elementele acestuia de coroziune.



După sezonul de încălzire, cazanul trebuie curățat și conservat, iar toate ușile trebuie lăsate întredeschise.

Apa din sistem nu va scoasă, decât în caz de necesitate, întrucât apa din sistem protejează cazanul și celelalte elemente de coroziune.

5.5. Condiții de exploatare în siguranță a cazanului

Condiția de bază pentru funcționarea în siguranță a cazanului este utilizarea acestuia în conformitate cu standardul PN-91/B-02413 și BN-71/8864-27. Mai mult decât atât, în scopul menținerii unui nivel ridicat de siguranță în timpul funcționării cazanului, se vor respecta următoarele condiții:

- Cazanul poate fi operat doar de persoane adulte, care au citit prezenta instrucțiune.
- Nu lăsați copiii în apropierea cazanului în absența adulților.
- Păstrați în stare bună cazanul și elementele asociate, în special, elementele de etanșare și de etanșare a ușilor și orificiilor de eliminare.
- Păstrați curățenia în camera cazanului și nu introduceți în acesta diverse obiecte care nu sunt necesare pentru funcționarea cazanului.
- Nu puneți pe cazan sau în apropierea acestuia materiale inflamabile.
- Nu aprindeți cazanul cu ajutorul lichidelor inflamabile, cum ar fi benzina, naftă, solvenți, etc., întrucât acestea pot cauza explozie sau arsuri utilizatorului.
- Pentru aprinderea cazanului se vor utiliza combustibili solizi, bușteni, hârtie, carton, etc.
- Dacă totuși ați introdus gaze sau vapori inflamabili în camera cazanului sau există riscul apariției acestora în rezultatul unor activități (lucrări de vopsire, lipire, etc.), veți opri cazanul imediat.
- În timpul lucrului cazanului, temperatura apei fierbinți nu trebuie să depășească 90°C. În caz de supraîncălzire a cazanului, trebuie să deschideți toate receptoarele de căldură, să închideți ermetic ușile cazanului și să porniți ventilatorul.
- Pe timp de iarnă, nu faceți pauze prea lungi, pentru a nu permite înghețarea apei în instalație sau componentele acesteia. Înghețarea conductei de protecție (de scurgere) este foarte periculoasă, și poate cauza deteriorarea cazanului. Se interzice pornirea cazanului în cazul în care instalația este astupată sau blocată.
- Umplerea instalației cu apă pe timpul iernii va fi efectuată cu atenție și se va folosi apă fierbinte, pentru a nu cauza înghețarea apei în instalație în timpul umplerii.
- În cazul unei defectări a instalației și lipsei apei în cazan, nu turnați apă în instalație dacă acesta este foarte încălzit, deoarece acest lucru poate provoca o defecțiune a cazanului.
- Se interzice ingerința în piesele electrice și cele de construcție ale cazanului sau componentelor acestuia.
- Toate cablurile electrice trebuie să fie dirijate departe de sursa de căldură (ușă, hornul cazanului, etc.).
- Se va utiliza combustibilul recomandat de către producător de la furnizori autorizați (de preferință licențiați).
- Cenușa va fi colectată într-un vas rezistent la căldură, cu capac.
- După finalizarea sezonului de încălzire, cazanul și conducta de evacuare trebuie curățate corespunzător. Camera cazanului trebuie păstrată în stare curată și uscată. Se recomandă să scoateți combustibilul din cazan, iar ușile să le lăsați întredeschise.
- La deschiderea ușii, nu stați în fața cazanului, întrucât vă puteți cauza arsuri.

- Pornirea instalației electrice poate fi realizată exclusiv de către un electrician autorizat.
- În timpul unei căderi de tensiune este necesară supravegherea constantă a cazanului.
- Se interzice stingerea cazanului prin turnarea apei în focar.
- Orice activitate legată de operarea cazanului, urmează a fi efectuată în mănuși și ochelari de protecție, și articole de protecție a capului, cu prudență extremă.
- Toate defectele cazanului trebuie îndepărtate imediat.



Cazanul trebuie să fie curățat în mod regulat de funingine și gudron - toate depunerile de pe peretii canalelor de convecție perturbază eliminarea căldurii cu ajutorul schimbătorului de căldură, ceea ce reduce randamentul instalației și crește consumul de combustibil.

5.6. Procedura în cazul aprinderii funinginei în coșul de fum

Arderea funinginei în coșul de fum este o consecință a neîngrijirii cazanului. În coșul de fum ard moleculele care s-au creat în timpul lucrului instalațiilor de încălzire, însă care nu au fost curățate sistematic de către coșar. În cazul aprinderii funinginei în coșul de fum, trebuie să:

- sunați la 998 sau 112, și să chemați pompierii, să le explicați exact ce se întâmplă și cum să ajungă la clădirea respectivă.
- stingeți focul din cazan.
- opriți accesul aerului în coșul de fum din partea cazanului, închizând ermetic toate ușile (porniți ventilatorul – în versiunea cu unitate de control)
- controlați constant traseul coșului de fum, verificând dacă există careva fisuri, prin care fumul ar putea nimeri în încăperi.
- pregătiți mijloacele de stingere a incendiilor, pentru o eventuală utilizare (dacă există).
- oferiți informații necesare pompierilor sosiți la fața locului.



Se interzice strict inundarea cazanului cu apă, deoarece aceasta poate provoca dezmembrarea acestuia. După stingerea incendiului, cazanul va fi scos din exploatare, se va efectua o evaluare completă a stării tehnice a cazanului (de către coșar), vor fi reparate toate defecțiunile și se va obține acordul unui organ administrativ – în conformitate cu regulamentele din țara de destinație – cu privire la reautorizarea punerii în exploatare a cazanului.

5.7. Lichidarea cazanului

După finalizarea exploatării cazanului, acesta urmează a fi demontat și livrat la punctele de reciclare sau va fi restituit producătorului.

5.8. Cazuri de funcționare incorectă a cazanului

În tabela de mai jos sunt indicate problemele care pot apărea în legătură cu exploatarea incorectă a cazanului și modalitățile de soluționare a acestora.

Tabela 2. Probleme care pot apărea în legătură cu exploatarea incorectă a cazanului și modalitățile de soluționare a acestora		
Problema	Cauza posibilă	Modalitate de soluționare
Temperatura necesară nu este atinsă	Valoare calorică redusă	Utilizați combustibil conform parametrilor ceruți
	Tiraj prea mare	Presăți tirajul cu ajutorul regulatorului de eliminare în coșul de fum
	Ajustare slabă a parametrilor de ardere	Reglați setările de regulatorului electronic
	Instalarea incorectă	Verificați instalația C.O.
	Alegerea unui cazan nepotrivit pentru clădirea respectivă	
	Schimbător de căldură defect	Curățați cazanul
Senzor de temperatură defect	Înlocuiți senzorul de temperatură	
Problema	Cauza posibilă	Modalitate de soluționare
Fumul iese prin uși	Ușa nu a fost închisă în mod corespunzător	Blocați ușile și reglați balamalele ușilor
	Contaminarea cablului	Curățați cablul
	Deteriorarea cablului de etanșare	Înlocuiți cablul deteriorat

MANUAL TEHNIC DE UTILIZARE

	Coșul de fum este prea jos	Ridicați coșul de fum
	Secțiunea coșului de fum este prea îngustă	Lărgiți secțiunea coșului de fum
	Coșul de fum este înfundat	Curățați coșul de fum
	Cazanul nu este curățat	Curățați cazanul
	Viteza excesivă a ventilatorului	Reduceți viteza ventilatorului
	Presiune atmosferică prea scăzută	
Creșterea bruscă a presiunii și a temperaturii	Supape închise	Deschideți supapele
	Înghețarea vasului de expansiune	Încălziți vasul de expansiune
	Ventilatorul nu se oprește după atingerea temperaturii setate	Resetați regulatorul și porniți-l din nou, în cazul în care nu se oprește – chemați un specialist
Temperatura apei este semnificativ mai mare decât temperatura setată	Tirajul coșului este prea mare pentru o căldură calorică mare	Stabiliți în coșul de fum un regulator al tirajului sau combustibilului conform parametrilor necesari
Scurte explozii de gaz	Setarea unei temperaturi prea mici în cazan	Creșterea temperaturii
	Căldura nu este recepționată de la cazan	Nu închideți toate supapele radiatoarelor
	Setare nereușită a parametrilor de ardere	Asigurați recepția căldurii prin radiatoare sau alte receptoare de căldură, cum ar fi boilerul
	Turbulențe de aer în coșul de fum	Reglați setările controlorului electronic Montați un capac pentru coșul de fum
Încălzire puternică a coșului de fum	Un tiraj al coșului de fum prea lung	Măsurați tirajul coșului și scurtați-l, în caz de necesitate Măsurați temperatura gazelor de evacuare, care trebuie să fie în intervalul de 110°C -230°C
	Așezarea incorectă a cazanului în raport cu coșul de fum	Citiți manualul de instrucțiuni (capitolul 4. Instrucțiuni de montare a cazanului)
Consum excesiv de combustibil	Instalarea incorectă a echipamentului C.O.	Verificați instalația C.O.
	Cazanul nu este potrivit pentru a deservi clădirea respectivă	
	Combustibil cu valoare calorică foarte scăzută	Utilizați combustibil conform parametrilor ceruți
	Setarea incorectă a parametrilor de ardere	Reglați setările controlorului electronic
	Randament scăzut al cazanului din cauza pierderilor mari de gaze	Temperatura prea mare a coșului de evacuare a gazelor cauzată de tirajul prea mare sau de prea mult aer necesar arderii
Ardere săracă a combustibilului	Combustibil de proastă calitate	Utilizați combustibil conform parametrilor ceruți
	Cantitate mică de aer necesară pentru procesul de ardere	Clapeta blocată la ieșirea ventilatorului – deblocați clapeta, schimbați poziția greutateților
Depunerea carbonului pe schimbătorul de căldură, sinterizare	Combustibil de proastă calitate	Utilizați combustibil conform parametrilor ceruți
	Combustibil prea umed	Uscați/schimbați combustibilul, păstrați combustibilul în locuri uscate și încălzite
	Arderea incorectă a combustibilului	Reglați setările controlorului electronic
Scurgerea apei din cazan	Așa-zisa „transpirație a cazanului”, este un fenomen obișnuit, apărut ca urmare a diferenței de temperatură în cazan	La pornirea cazanului și după fiecare pauză, trebuie să „încălziți cazanul”, adică să-l încălziți pînă la o temperatură de 70°C și să mențineți această temperatură cîteva ore
	Temperatura prea mică setată în cazan	Măriți temperatura
	Combustibil prea umed	Uscați/schimbați combustibilul
„Zgomote, împușcături” în cazan	Prezența aerului în instalația C.O. și cazan acumulat în rezultatul umplerii instalației și cazanului cu apă	„Încalzirea cazanului” adică menținerea temperaturii la valoarea de 70°C pe un termen mai lung pînă la eliminarea completă a bulelor de aer din cazan. Ventilarea instalației va avea loc cu ajutorul gurilor de aerisire ale radiatoarelor.

6. Condiții de garanție

1. Producătorul oferă garanții cu privire la produsul vândut conform termenilor și condițiilor stabilite în această garanție.
2. Garanția se eliberează pentru cazanul de tipul Kamen, indicat în certificatul de garanție.
3. Împreună cu termenii garanției, pentru cumpărător va fi emis și Manualul tehnic, care definește și stabilește parametrii și regulile de instalare corectă și de funcționare a cazanului.