

Foaie de date: Atmos PICO 25/1-6

Date produs

Presiune de lucru maximă	6 bar
Temperatură ambiantă max.	40 °C
Temperatură ambiantă min.	-10 °C
Temperatura fluidului pompat max.	95 °C
Temperatura fluidului pompat min.	-10 °C

Dimensiuni de instalare

Racord conductă pe refulare	G 1½
Racord conductă la aspirație	G 1½
Lungime constructivă	180 mm

Informații despre comenzi

Produs	Wilo
Denumire produs	Atmos PICO 25/1-6
Descriere	4209452
Greutate netă aprox.	2 kg

Date tehnice motor

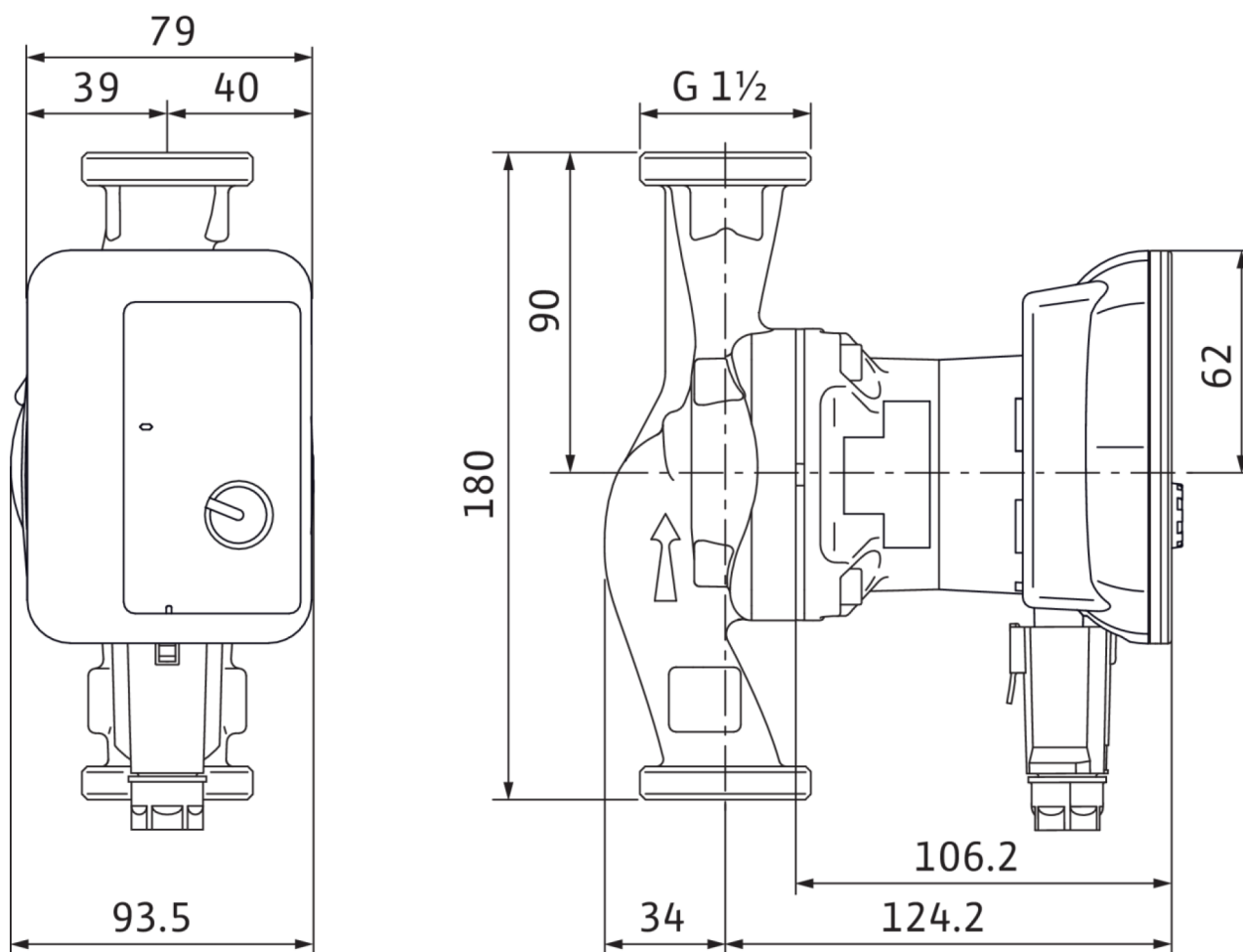
Alimentare electrică	1~230 V ±10%, 50/60 Hz
Putere nominală P1 max.	45 W
Putere absorbită (min)	3 W
Turație max.	4200 rpm
Turație min.	800 rpm
Clasă de izolație	F
Grad de protecție	IPX4D
Compatibilitate electromagnetică	EN 61800-3
Producere de perturbații	EN 61000-6-3
Rezistență la perturbații	EN 61000-6-2

Materiale

Depozit material	Total carbon
Rotor hidraulic	PP-GF40
Carcasă pompă	5.1300, EN-GJL-200
Arbore	1.4122, X39CrMo17-1

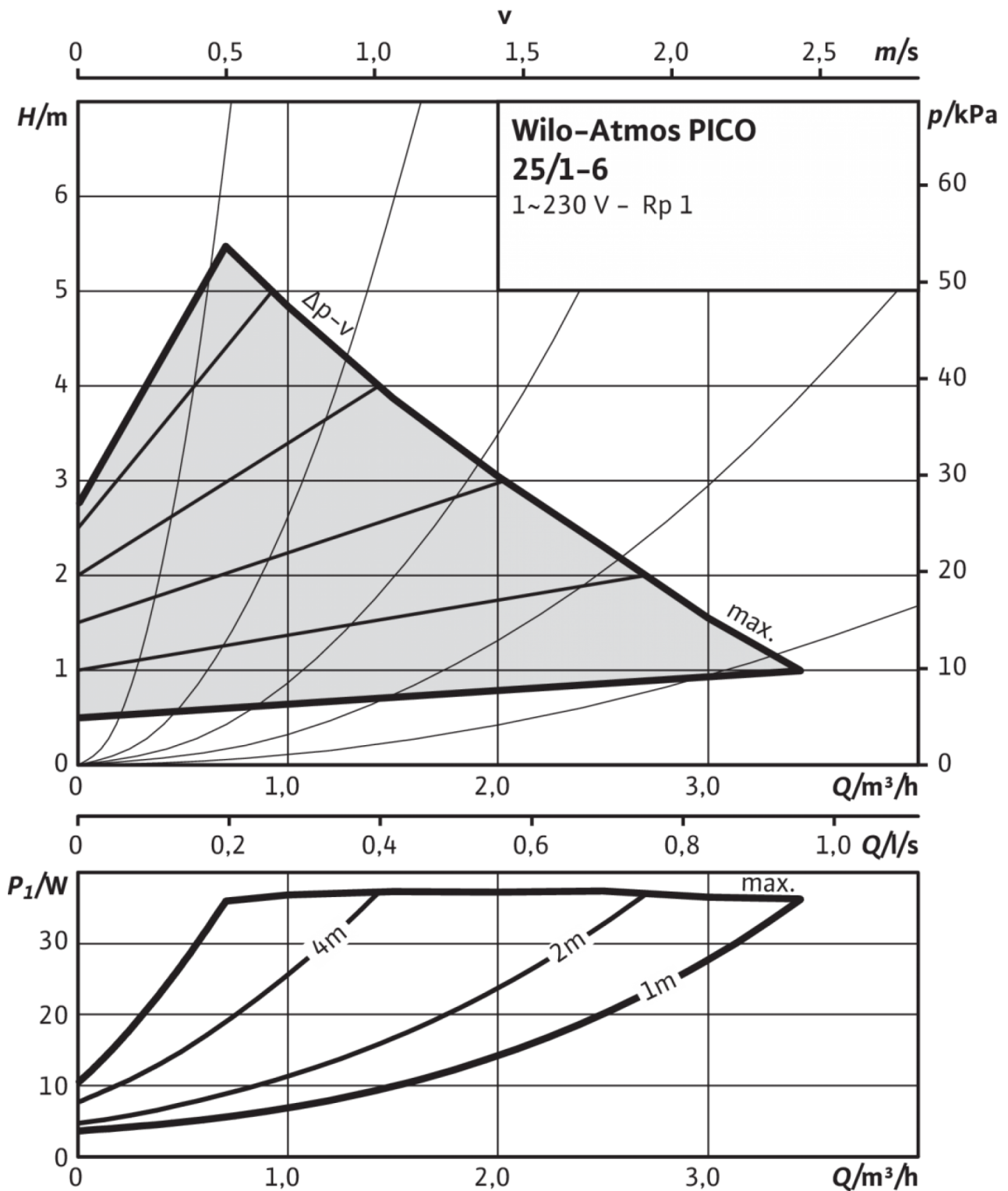
Dimensiuni și desene de execuție: Atmos PICO 25/1-6

Atmos PICO



Curbe caracteristiche: Atmos PICO 25/1-6

Atmos PICO 25/1-6, $\Delta p-v$ (variable)



Atmos PICO 25/1-6, $\Delta p-c$ (constant)