



Foaie de date

Date hidraulice

Presiune de lucru maximă P_N	10 bar
Înălțime de pompare H_{max}	4,1 m
Debit Q_{max}	3,0 m ³ /h
Temperatura fluidului pompat min. T_{min}	-10 °C
Temperatura fluidului pompat max. T_{max}	95 °C
Temperatură ambiantă min. T_{min}	-10 °C
Temperatură ambiantă max. T_{max}	40 °C

Date tehnice motor

Indice de eficiență energetică (EEI)	≤0.20
Alimentare electrică	1~230 V ±10%, 50/60 Hz
Putere nominală P_2	15 W
Turație min. n_{min}	700 1/min
Turație max. n_{max}	3400 1/min
Putere absorbită (min) $P_{1 min}$	4 W
Puterea absorbită $P_{1 max}$	20 W
Producere de perturbații	EN 61000-6-3
Rezistență la perturbații	EN 61000-6-2
Compatibilitate electromagnetică	EN 61800-3
Presetupă pentru cablu	1 x PG11
Clasă de izolație	F
Grad de protecție	IPX2D

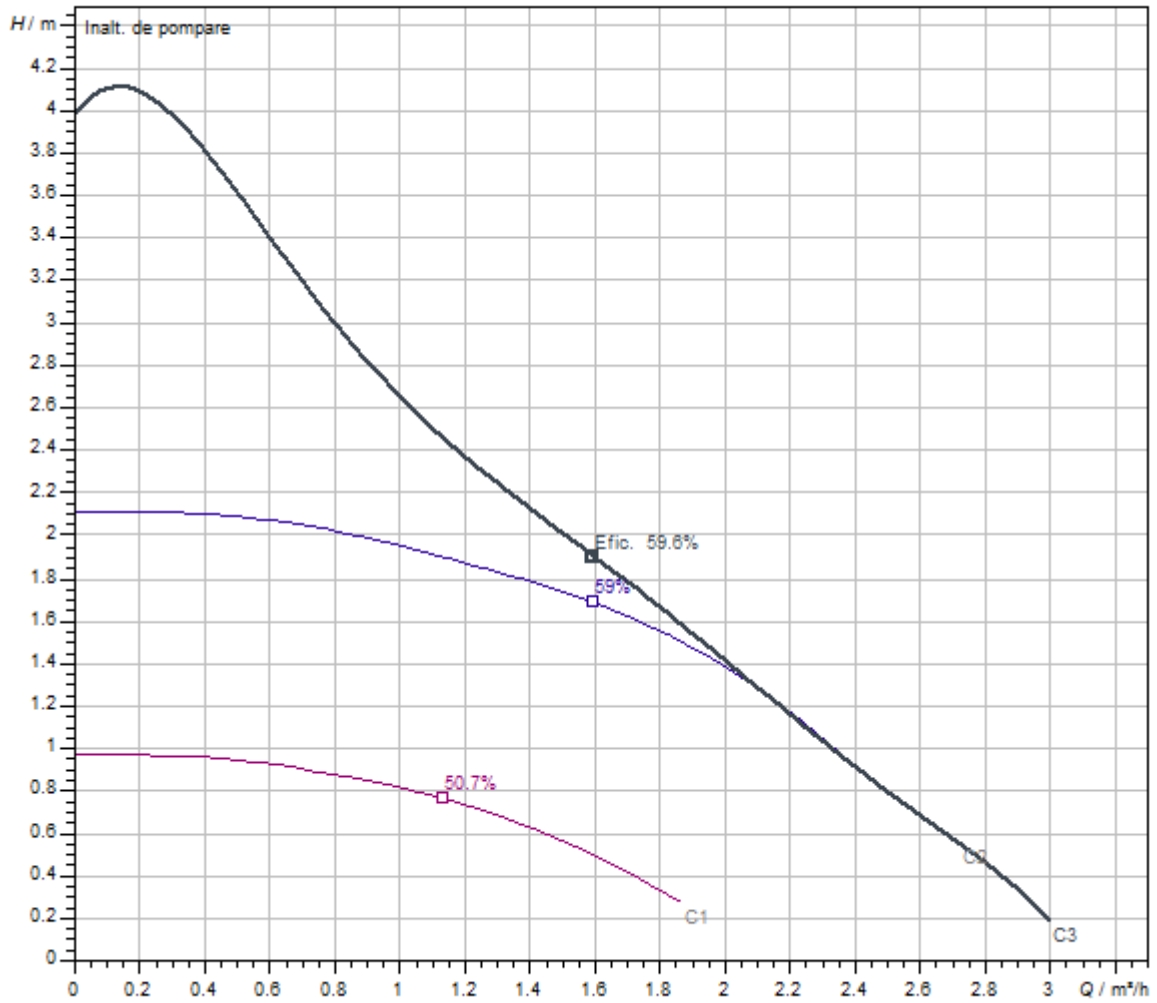
Materiale

Carcasă pompă	Fontă cenușie
Rotor hidraulic	PP-GF40
Arbore	Oțel inoxidabil
Depozit material	Carbon, impregnat cu metal

Dimensiuni de instalare

Racord conductă pe refulare	G 1½
Racord conductă la aspirație	G 1½
Lungime constructivă l_0	180 mm

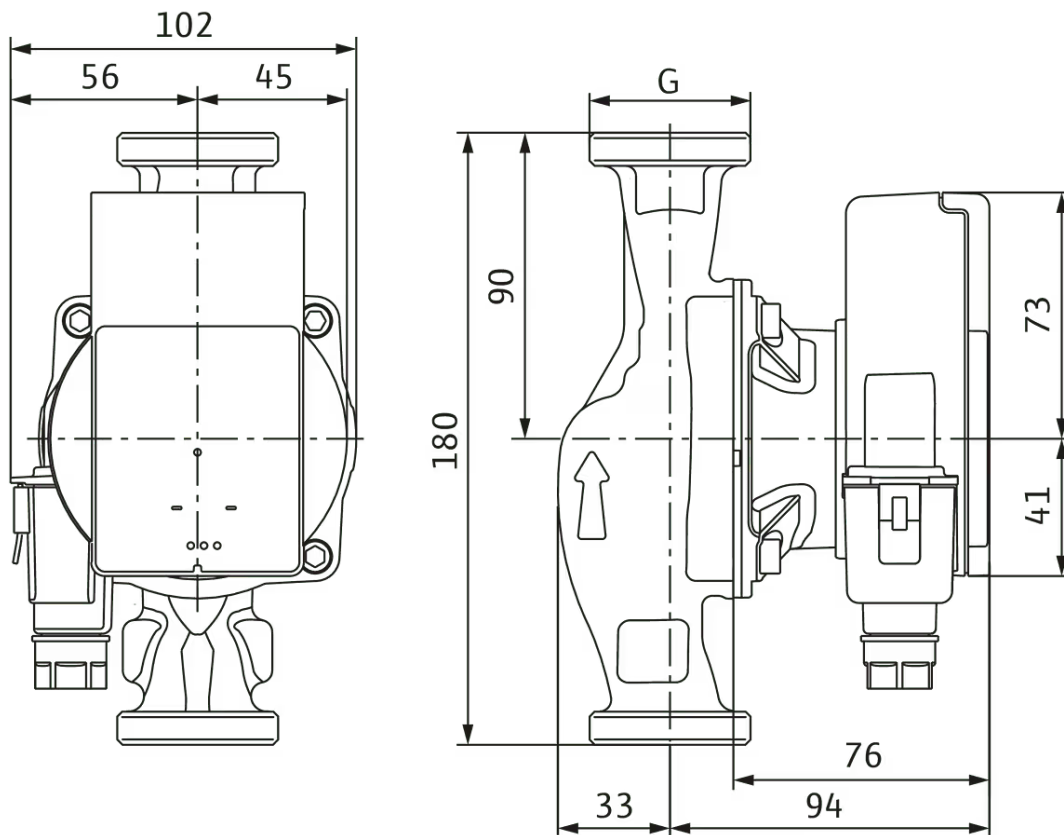
Curbe caracteristice



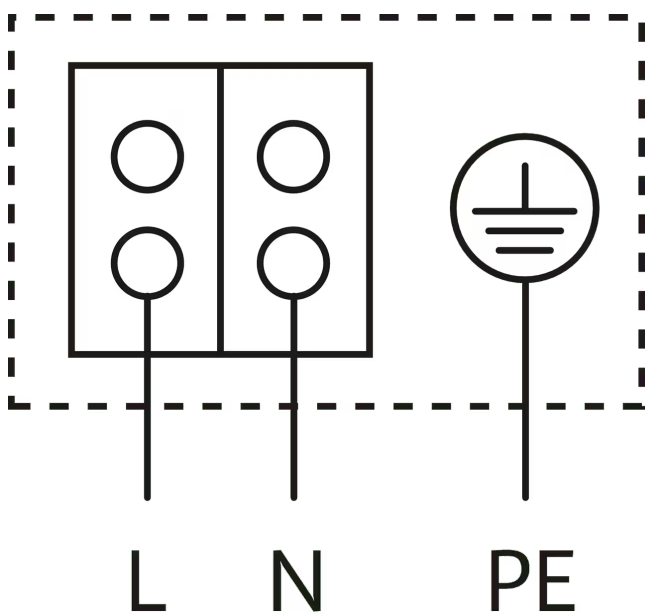
Fluid pompat	Water 100 %
Temperatura fluidului pompat T	20.00 °C
Turație în punctul de lucru	2,900 1/min

Dimensiuni și desene de execuție

Atmos PICO 25/1-4



Plan de borne



Motor rezistent la curentul de blocare

Motor monofazat (EM) 2-poli - 1~230 V, 50 Hz