 **ЕЛЕКТРИЧЕСКИ СТЕНЕН КОНВЕКТОР С ЕЛЕКТРОННО УПРАВЛЕНИЕ**
ИНСТРУКЦИЯ ЗА МОНТИРАНЕ, ПОЛЗВАНЕ И ПОДДЪРЖАНЕ

 **ELECTRIC WALL-MOUNTED CONVECTOR HEATER WITH ELECTRONIC CONTROL**
MANUAL FOR INSTALLATION, OPERATION AND MAINTENANCE

 **ELEKTRISCHE WANDCONVECTOR MET ELEKTRONISCHE BEDIENING**
HANDLEIDING VOOR INSTALLATIE, GEBRUIK EN ONDERHOUD

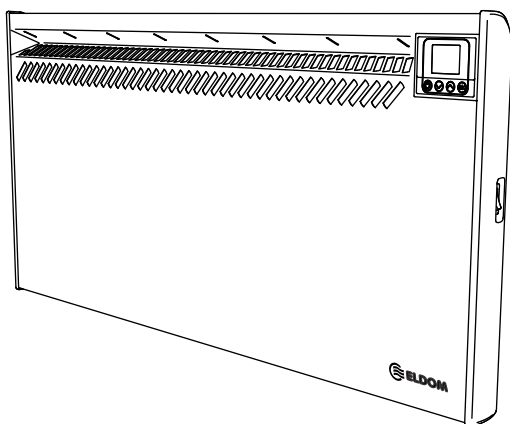
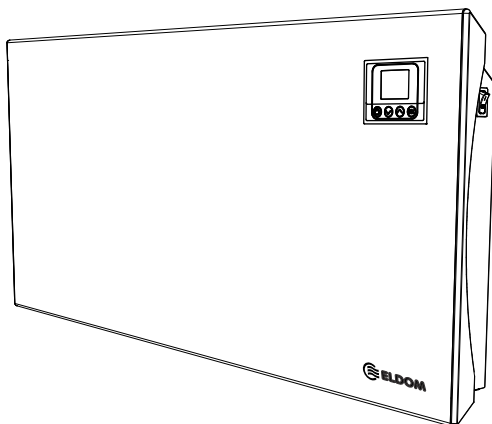
 **ΗΛΕΚΤΡΙΚΟΣ ΕΠΙΤΟΙΧΟΣ ΘΕΡΜΟΠΟΜΠΟΣ ΜΕ ΗΛΕΚΤΡΟΝΙΚΗ ΔΙΑΧΕΙΡΙΣΗ**
ΟΔΗΓΙΕΣ ΕΓΚΑΤΑΣΤΑΣΗΣ, ΧΡΗΣΗΣ ΚΑΙ ΣΥΝΤΗΡΗΣΗΣ

 **CONVECTOR ELECTRIC DE PERETE CU CONTROL ELECTRONIC**
INSTRUCȚIUNI DE MONTAJ, UTILIZARE ȘI ÎNTREȚINERE

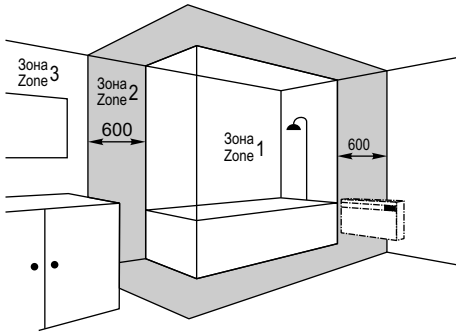
 **CONVECTEUR MURAL ÉLECTRIQUE À COMMANDE ÉLECTRONIQUE**
INSTRUCTIONS D'INSTALLATION, D'UTILISATION ET DE MAINTENANCE

 **ELEKTRISCHER WANDKONVEKTOR MIT ELEKTRONISCHER STEUERUNG**
MONTAGE-, BETRIEBS- UND WARTUNGSANLEITUNG

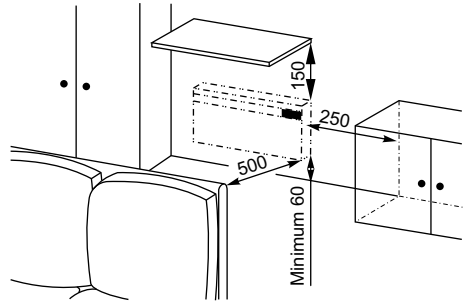
 **ELEKTRONIKUS VEZÉRLÉSŰ, FALRA SZERELHETŐ ELEKTROMOS KONVEKTOR**
TELEPÍTÉSI, ÜZEMELTETÉSI ÉS KARBANTARTÁSI ÚTMUTATÓ



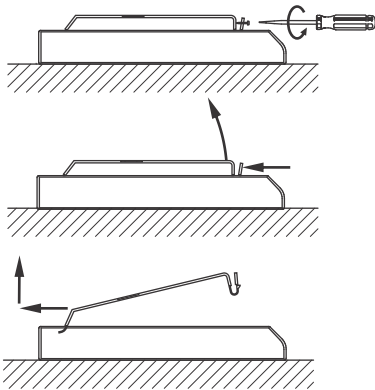
1



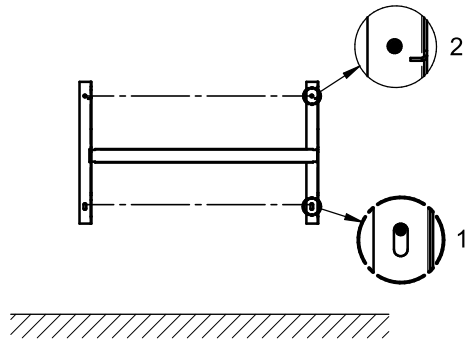
2



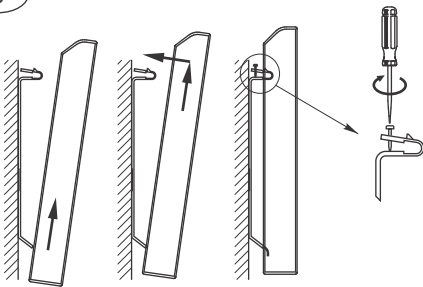
3



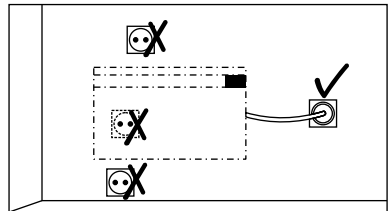
4



5



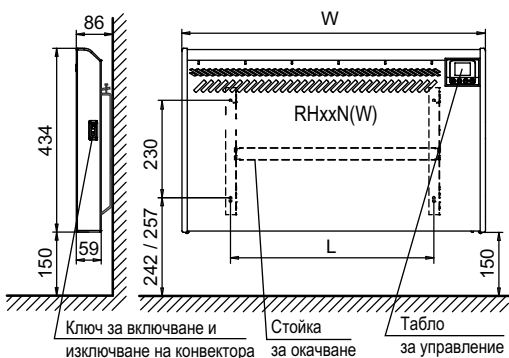
6



ТЕХНИЧЕСКИ ДАННИ

Електрическият стенен конвектор е предназначен за битови цели – затопляне на въздуха в битови помещения и поддържане на достигнатата в тях температура.

Модел	RH01W05X-W	RH10N(W) / RH01W10X-W	RH15N(W) / RH01W15X-W	RH20N(W) / RH01W20X-W	RH25N(W) / RH01W25X-W	RH25N(W) / RH01W25X-W
Мощност / Напрежение	500 W / 230 V~	1000 W / 230 V~	1500 W / 230 V~	2000 W / 230 V~	2500 W / 230 V~	3000 W / 230 V~
Дължина W [mm]	400	716 / 592	916 / 688	1116 / 880	1366 / 1072	1566 / 1216
L [mm]	200±2	480 / 200±2	480 / 200±2	890 / 480±2	890 / 480±2	890 / 480±2



Данните и размерите са приблизителни.


ВНИМАНИЕ!

Размерът 150 mm между конвектора и пода на помещението е препоръчителен.

Минималното допустимо разстояние от пода до долния край на конвектора е 60 mm. Ако то не бъде спазено, ще се намали безопасността на уреда.

МОНТИРАНЕ НА УРЕДА

Монтирането на уреда трябва да се извършва съгласно действащите в страната стандарти и правила.

 Конвекторният отоплител е със степен на защита срещу поражение от електрически ток Клас II и е защитен от пръски (IP24). Той може да се монтира в битови помещения, в това число и в Зона 2 на помещенията за къпане, но така, че органите за управление не трябва да са достъпни от лицата приемачи душ или вана – виж фиг. 1.

При монтирането на уреда е необходимо да се спазват минималните разстояния от различните препятствия и околните предмети така, както е показано на фиг. 2.

 Не монтирайте уреда:

- На места където има принудителна тяга, която може да наруши контролните настройки (под отвори за естествена или принудителна вентилация, вентилатори и др.).
- Под, над и пред контакти (розетки) фиг. 6.

Монтирането на уреда на големи надморски височини може да доведе до повишаване температурата на изходящия въздух (примерно с 10 °C при изменение на височината с 1000 m).

Извадете внимателно конвектора от неговата опаковка и я съхранете на удобно за Вас място.

Поставете уреда с предната страна към земята, като не махате предпазните стиропорени странични панели (фиг. 3). Фигурите са на втората страница на тази книжка.

Откачете стойката за окачване съгласно показаната схема на фиг. 3.

Монтирането на конвектора на стена от стоманобетон или от плътни тухли може да се извърши, след като стойката се закрепят към стената съгласно фиг. 4, при използване на наличните в опаковката винтове и дюбели.

Поставете уреда на стойката съгласно фиг. 5.

Щелселът на захранващия шнур на конвектора може да се присъедини към изправен монофазен контакт от електрическата мрежа с напрежение 230 V~. Контактът трябва така да е разположен, че да бъде лесно достъпен след монтиране на уреда в работното му положение.

Забранява се заземяване на уреда!

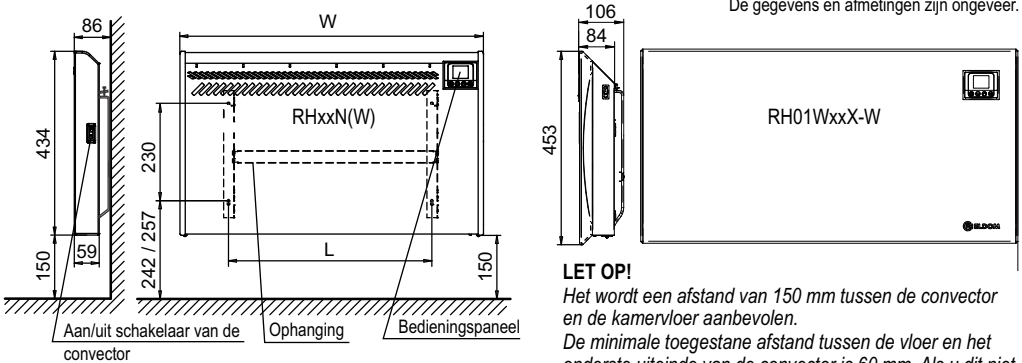
Забранява се увеличаването на разстоянието от стената до конвектора, което се осигурява от предоставената от производителя стойка за окачване!

TECHNISCHE BESCHRIJVING

De elektrische wandconvector is bestemd voor huishoudelijk gebruik – verwarming van de lucht in residentiële ruimten en onderhoud van de door hen bereikte temperatuur.

Model	RH01W05X-W	RH10N(W) / RH01W10X-W	RH15N(W) / RH01W15X-W	RH20N(W) / RH01W20X-W	RH25N(W) / RH01W25X-W	RH25N(W) / RH01W25X-W
Vermogen / Spanning	500 W / 230 V~	1000 W / 230 V~	1500 W / 230 V~	2000 W / 230 V~	2500 W / 230 V~	3000 W / 230 V~
Lengte W [mm]	400	716 / 592	916 / 688	1116 / 880	1366 / 1072	1566 / 1216
L [mm]	200±2	480 / 200±2	480 / 200±2	890 / 480±2	890 / 480±2	890 / 480±2

De gegevens en afmetingen zijn ongeveer.



LET OP!

Het wordt een afstand van 150 mm tussen de convector en de kamervloer aanbevolen.

De minimale toegestane afstand tussen de vloer en het onderste uiteinde van de convector is 60 mm. Als u dit niet naleeft, neem de veiligheid van het apparaat af.

INSTALLATIE VAN HET TOESTEL

De installatie van het toestel moet volgens de geldende normen en voorschriften worden uitgevoerd.



De convectieverwarmer heeft een mate van beveiliging tegen elektrische schokken Klasse II en is spatwaterdicht (IP24). Het kan in woonruimten worden geïnstalleerd, waaronder in Zone 2 van de badkamers, maar op zulke manier dat het bedieningspaneel niet toegankelijk mag zijn voor mensen die douchen of baden - zie afb. 1.

Bij de installatie van het toestel moet men de minimumafstanden van de verschillende obstakels en omliggende objecten naleven zoals getoond in afb. 2.



Installeer het toestel niet:

- Op plaatsen met een geforceerde trek die aan de controle-instellingen kan storen (onder openingen met natuurlijke of geforceerde ventilatie, ventilatoren e.a.).
- Onder, boven of voor stopcontacten (contactdozen) afb. 6.

De installatie van het toestel op hooggelegen gebieden kan tot verhoging van de temperatuur van de afgevoerde lucht (bijv. met 10 °C bij wijziging van de hoogte met 1000 m).

Neem de convector zorgvuldig uit de verpakking weg en bewaar de verpakking op een handige voor u plek.

Plaats het toestel met zijn voorzijde op grond en verwijder de beschermende polystyrene zijpanelen (afb. 3). De afbeeldingen kunt u zien op de tweede pagina van dit handboek.

Ontkoppel de ophanging volgens de schema op afb. 3.

De installatie van de convector op een muur van gewapend beton of massieve stenen kan worden uitgevoerd nadat de ophanging aan de muur wordt bevestigd volgens afb. 4 door middel van de in het pakket beschikbare schroeven en pluggen.

Plaats het toestel op de ophanging volgens afb. 5.

De stekker van de elektrische kabel van de convector kan worden aangesloten tot een verticaal eenfasig stopcontact van het elektriciteitsnet met een spanning van 230 V~. Het stopcontact moet zodanig worden geplaatst dat het gemakkelijk toegankelijk is na de installatie van het toestel in zijn werkstand.

De aarding van het toestel is verboden!

Het is verboden de afstand tussen de muur en de convector te vergroten, die door de meegeleverde ophanging bokzak wordt verzorgd!