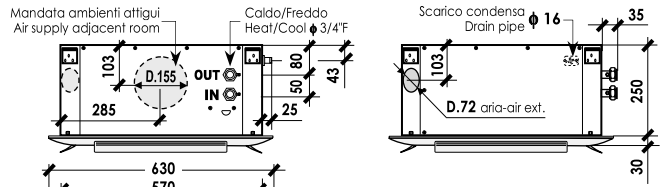
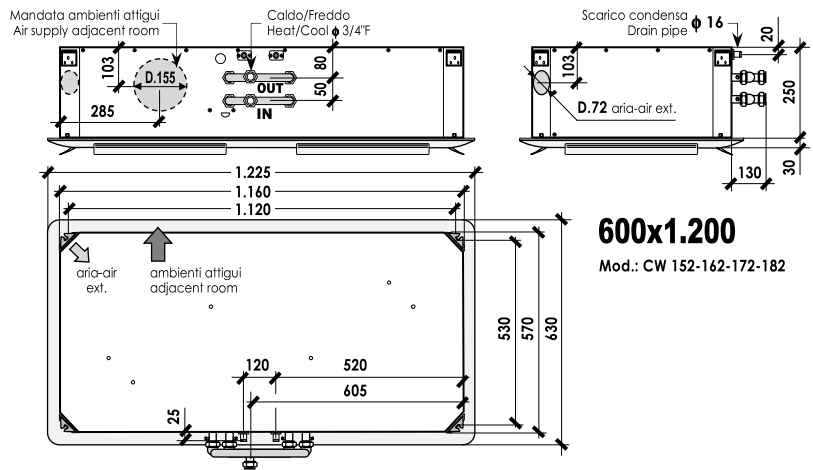


**CW**



**600x600**

Mod.: CW 12-22-52-62-72-82



**600x1.200**

Mod.: CW 152-162-172-182



**M** AC~230V  
Tradizionale  
**1** BATTERIA  
**2** COIL  
Tubi - Pipes

Taglia - Size	CW	12	22	52	62	72	82	152	162	172	182	
		<b>600 x 600</b>						<b>600 x 1.200</b>				
Potenz. Frigorifera Totale - Total (1) W		2.950	3.570	4.980	5.540	6.220	6.930	9.460	10.530	11.810	13.170	
Cooling capacity Sensibile - Sensible (1) W		2.390	2.980	3.800	4.300	4.400	4.980	7.220	8.170	8.350	9.470	
Potenzialità Termica - Heating capacity (2) W		7.010	8.590	11.220	12.560	12.380	13.870	21.300	23.870	23.490	26.360	
Portata aria nominale - Nominal Air flow (3) m³/h		<b>530</b>	<b>720</b>	<b>810</b>	<b>960</b>	<b>800</b>	<b>950</b>	<b>1.540</b>	<b>1.830</b>	<b>1.520</b>	<b>1.810</b>	
Portata acqua Raffred. - Cooling l/h		507	614	857	953	1.070	1.192	1.627	1.811	2.031	2.265	
Water flow (4) Riscald. - Heating l/h		603	739	965	1.080	1.065	1.193	1.832	2.053	2.020	2.267	
Perdite di carico acqua Raffred. - Cooling kPa		7,0	10,2	12,4	15,3	16,1	20,0	16,2	18,8	19,5	23,1	
Water pressure drops (5) Riscald. - Heating kPa		7,7	11,5	12,2	15,3	12,4	15,6	16,0	18,9	15,1	18,0	
Livelli sonori - Sound levels (6) Min-Med-Max dB(A)		12-17-25	16-24-34	22-32-36	25-36-38	22-32-36	25-36-38	25-35-39	28-39-41	25-35-39	28-39-41	
Ref. FAN-DECK		1x R282x146-3V 50W-C1(P=N1-2-3)	1x R282x146-3V 50W-C1.5(P=N1-2-3)	1x R282x146-3V 88W-C2.5(P=N1-2-3)	1x R282x146-3V 88W-C3(P=N1-2-3)	1x R282x146-3V 88W-C2.5(P=N1-2-3)	1x R282x146-3V 88W-C3(P=N1-2-3)	2x R282x146-3V 88W-C2.5(P=N1-2-3)	2x R282x146-3V 88W-C3(P=N1-2-3)	2x R282x146-3V 88W-C2.5(P=N1-2-3)	2x R282x146-3V 88W-C3(P=N1-2-3)	
Motori/Ventilatori - Motors/Fans No./No.		1/1		1/1		1/1		2/2		2/2		
Assorb. elettrico nominale (Targa) MAX(7) W		1x 50W		1x 88W		1x 88W		2x 88W		2x 88W		
Nominal current input (Label) MAX(7) A		1x 0,22A		1x 0,39A		1x 0,39A		2x 0,39A		2x 0,39A		
<b>Alimentazione elettrica - Power supply</b>		<b>230Vac-1Ph-50/60Hz</b>						<b>230Vac-1Ph-50/60Hz</b>				
Batteria caldo/freddo Contenuto acqua - Water volume (l)		0,95		1,50		2,10		3,10		4,30		
Heating/cooling coil [Ranghii], DN(*) - [Rows], DN(*)		[2R], 3/4" F		[3R], 3/4" F		[4R], 3/4" F		[3R], 3/4" F		[4R], 3/4" F		
Scarico condensa - Drain pipe φ (mm)		16		16		16		16		16		
Dimensioni unità A x A mm		570 x 570		570 x 570		570 x 570		570 x 1.160		570 x 1.160		
Unit dimensions H mm		250		250		250		250		250		
Dimensioni pannello/griglia B x B mm		630 x 630		630 x 630		630 x 630		630 x 1.225		630 x 1.225		
Panel/grill dimensions S mm		30		30		30		30		30		
Peso netto (solo unità) - Net weight (only unit) kg		17,2		18,0		18,9		35,0		36,8		
Peso netto pannello - Panel net weight kg		2,1		2,1		2,1		4,1		4,1		
<b>Riduzione Portata Aria</b> <b>Air Flow Reduction (8)</b>	Max	1,00	1,00	1,00	1,00	1,00	1,00	1,00	1,00	1,00	1,00	
	Med	0,70	0,71	0,84	0,84	0,84	0,84	0,84	0,84	0,84	0,83	
	Min	0,49	0,49	0,56	0,55	0,55	0,56	0,55	0,55	0,55	0,55	
<b>Solo Unità (senza pannello/griglia)</b> <b>Only unit (without panel/grill)</b>		Cod.	170012003	170022003	170052003	170062003	170072003	170082003	170152003	170162003	170172003	170182003



**(9) RIDUZIONE POTENZIALITÀ FRIGORIFERA/TERMICA (in funzione della riduzione portata aria)**  
**COOLING/HEATING CAPACITY REDUCTION (depending on air flow reduction)**

Portata aria - Air flow	1,00	0,95	0,90	0,85	0,80	0,75	0,70	0,65	0,60	0,55	0,50	0,45	0,40	0,35	0,30	0,25	0,20	0,15	0,10
Potenz. Frigorifera Totale - Total	1,00	0,97	0,95	0,92	0,89	0,87	0,84	0,81	0,77	0,74	0,71	0,67	0,63	0,59	0,55	0,50	0,45	0,39	0,32
Cooling capacity Sensibile - Sensible	1,00	0,97	0,93	0,90	0,86	0,83	0,79	0,76	0,72	0,68	0,64	0,60	0,55	0,51	0,46	0,41	0,35	0,29	0,22
Potenz. termica - Heating capacity	1,00	0,97	0,94	0,91	0,87	0,84	0,81	0,77	0,74	0,70	0,66	0,62	0,58	0,53	0,49	0,44	0,38	0,32	0,25

DN(\*) = Diametro nominale, F = Attacchi idraulici batteria Gas femmina  
 (1) [2] [4] [5] [6] [8] [9]: Dati tecnici nominali, portata aria nom. [3] φ Vmax, ESP=0, batteria asciutta → Per le premez. [1] [2] alla portata aria di funzionamento riferita a 8/9 o al SW. [1] Raffreddamento: Temp. aria 27°C s.t., 19°C d.a., - Temp. acqua ingresso/uscita 7/12°C - Portata aria nominale [3]. Per le portate aria di funzionamento (es. alle diverse Vel. Max/Med/Min) e/o diverse ESP) vedi [8]-[9]; rif. acqua ing., 7°C e portata acqua nominale [4]. Raccomandato uso del SW.  
 (2) Riscaldamento: Temp. aria 20°C - Temp. acqua ingresso/uscita 70/60°C - Portata aria nominale [3]. Per le portate aria di funzionamento (es. alle diverse Vel. Max/Med/Min) e/o diverse ESP) vedi [8]-[9]; rif. acqua ing., 70°C e portata acqua nominale [4]. Raccomandato uso del SW.  
 (3) [1] [2] [9] Resa Frigorifera e Termica: Valori calcolati da SW e dati rilevati in camera calorimetrica rif. norme UNI 7940 parte 1°-2°, UNI-EN 1397/2001.  
 (3) [8] Portata aria e Press. statica: Valori nominali rilevati con cassone rif. norme AMCA210-74 fig.12 e condotto + diaframma rif. norme CNR-UNI10023.  
 (4) Livelli sonori: Pressione sonora in campo libero, distanza 2 m. Valori calcolati da potenza sonora rilevata in camera riverberante rif. norme ISO 3741 - ISO 3742.  
 (5) Dati elettrici: Valori rilevati con Wattmetro Joleggova WT10 (Valore max. nominale, di targa motore = valore di riferimento per progettazione impianto elettrico). Per gli assorbimenti elettrici in funzionamento, classi efficienza energetica, ecc. vedi paragrafo "Tab Regolamento UE-2016-2281".

DN(\*) = Nominal diameter, F = Female gas water coil connections  
 Technical data refer to the following conditions: Standard unit - Atmospheric pressure 1013 mbar - Power supply 230Vac/1Ph/50Hz.  
 (1) [2] [4] [5] [6] [8] [9]: Nominal technical data, refer to the nominal air flow [3] φ Vmax, ESP=0, dry coil → For the performances [1] [2] in the operating air flow ref. 8/9 or the SW. [1] Cooling: Air temp.: 27°C d.b., 19°C d.w., - Entering/leaving water temp.: 7/12°C - Nominal air flow [3]. For the operating air flows (ex. at the different Speed Max/Med/Min and/or different ESP) see [8]-[9]; ref. entering water temp., 7°C and nominal water flow [4]. Recommended use of the SW.  
 (2) Heating: Air temp.: 20°C - Entering/leaving water temp.: 70/60°C - Nominal air flow [3]. For the operating air flows (ex. at the different Speed Max/Med/Min and/or different ESP) see [8]-[9]; ref. entering water temp., 70°C and nominal water flow [4]. Recommended use of the SW.  
 (3) [1] [2] [9] Cooling and Heating capacities: Data calculated by SW and measurements made in calorimetric room ref. UNI 7940 part 1°-2°, UNI-EN 1397/2001 standards.  
 (3) [8] Air flow and Static pressure: Nominal data measured with casing ref. AMCA210-74 fig.12 standards and plenum + diaphragm ref. CNR-UNI10023 standards.  
 (4) Sound Levels: Free field sound pressure, 2 m distance. Data calculated based on sound power measured in reverberation room ref. ISO 3741 - ISO 3742 standards.  
 (5) Electrical data: Data measured with Wattmeter Joleggova WT10 (Max value, nominal of motor label = reference value for the electrical system design). For the operating electrical power absorption, energy efficiency class, etc. see paragraph "Tab UE-2016-2281 Regulation".