

GAS XP80/2 CE

Bruciatori di gas due stadi con: scocca in alluminio pressofuso, ventilatore ad alta prevalenza e testa di combustione con regolazione ad alto rendimento ed elevata stabilità di fiamma.

Dimensioni compatte e disposizione razionalizzata dei componenti con accessibilità facilitata per le operazioni di taratura e manutenzione.

Il bruciatore è montato su perni e tiranti che consentono l'arretramento per smontare e controllare il boccaglio e la testa di combustione.

Disponibili nelle versioni METANO (gas naturale) o G.P.L. (da specificare al momento dell'ordine) su richiesta versioni specifiche gas città o biogas.

Rampa gas fornita completamente assemblata e testata; completa di valvola di lavoro bistadio con regolazione, valvola di sicurezza, pressostato di minima pressione gas e filtro-stabilizzatore di pressione.

Completi di flangia e guarnizione isolante per il fissaggio al generatore.



Fig. 1 GAS XP80/2 CE

DATI TECNICI E CAMPO DI LAVORO GAS XP80/2 CE

MODELLO	GAS XP80/2 CE	
Potenza termica min. 1°st. / min. 2°st. - max. 2°st. *	[Mcal/h]	146/350-731
Potenza termica min. 1°st. / min. 2°st. - max. 2°st. *	[kW]	170/407-850
Portata G20 (METANO) min. 1°st. / min. 2°st. - max. 2°st. *	[Nm³/h]	17/40.8-85.3
Portata G25 (GAS NATURALE) min. 1°st. / min. 2°st. - max. 2°st. *	[Nm³/h]	19.8/47.5-99.1
Portata G25.3 (GAS NATURALE) min. 1°st. / min. 2°st. - max. 2°st. *	[Nm³/h]	19.4/46.4-97
Portata G31 (G.P.L.) min. 1°st. / min. 2°st. - max. 2°st. *	[Nm³/h]	6.6/15.8-33
Combustibile: GAS NATURALE (seconda famiglia, G20, G25, G25.3) - G.P.L. (terza famiglia, G31)		
Categoria combustibile:	I2R,I2H,I2L,I2E,I2E+,I2Er,I2ELL,I2E(R) I3B/P,I3+,I3P,I3B,I3R	
Funzionamento a servizio intermittente (min. 1 arresto ogni 24 ore) a due stadi		
Condizioni ambiente consentite in esercizio / stoccaggio:	-15...+40°C / -20...+70°C, umidità rel. max. 80%	
Max. temperatura aria comburente	[°C]	60
Pressione minima rampa gas D1"1/4-S METANO/G.P.L. **	[mbar]	94/53
Pressione minima rampa gas D1"1/2-S METANO/G.P.L. **	[mbar]	24/24
Pressione minima rampa gas D2"-S METANO/G.P.L. **	[mbar]	21/23
Pressione massima ingresso valvole (Pe. max)	[mbar]	360
Potenza elettrica nominale	[kW]	1.7
Motore ventilatore	[kW]	1.5
Assorbimento nominale potenze	[A]	3.1
Assorbimento nominale ausiliari	[A]	0.7
Alimentazione elettrica:	3~400V, 1/N~230V-50Hz	
Grado di protezione elettrica:	IP 40	
Classe NOx, METANO (Gas seconda famiglia):	1	
Classe NOx, G.P.L. (Gas terza famiglia):	2	
Rumorosità *** min. - max.	[dB(A)]	79-82
Peso bruciatore ****	[kg]	43

* Condizioni di riferimento: Temperatura ambiente 20°C - Pressione barometrica 1013 mbar - Altitudine 0 m s.l.m.

** Pressione minima di alimentazione del gas alla rampa per ottenere la massima potenza del bruciatore considerando la contropressione in camera di combustione a valore 0 (zero).

*** Pressione sonora misurata in laboratorio combustione, con bruciatore funzionante su caldaia di prova a 1m di distanza (UNI EN ISO 3746 - Metodo di controllo classe 3 - La tolleranza sulla pressione sonora misurata può essere assunta pari a ± 1 [dB(A)]).

**** Per bruciatore a testa lunga aggiungere al peso 2 kg.

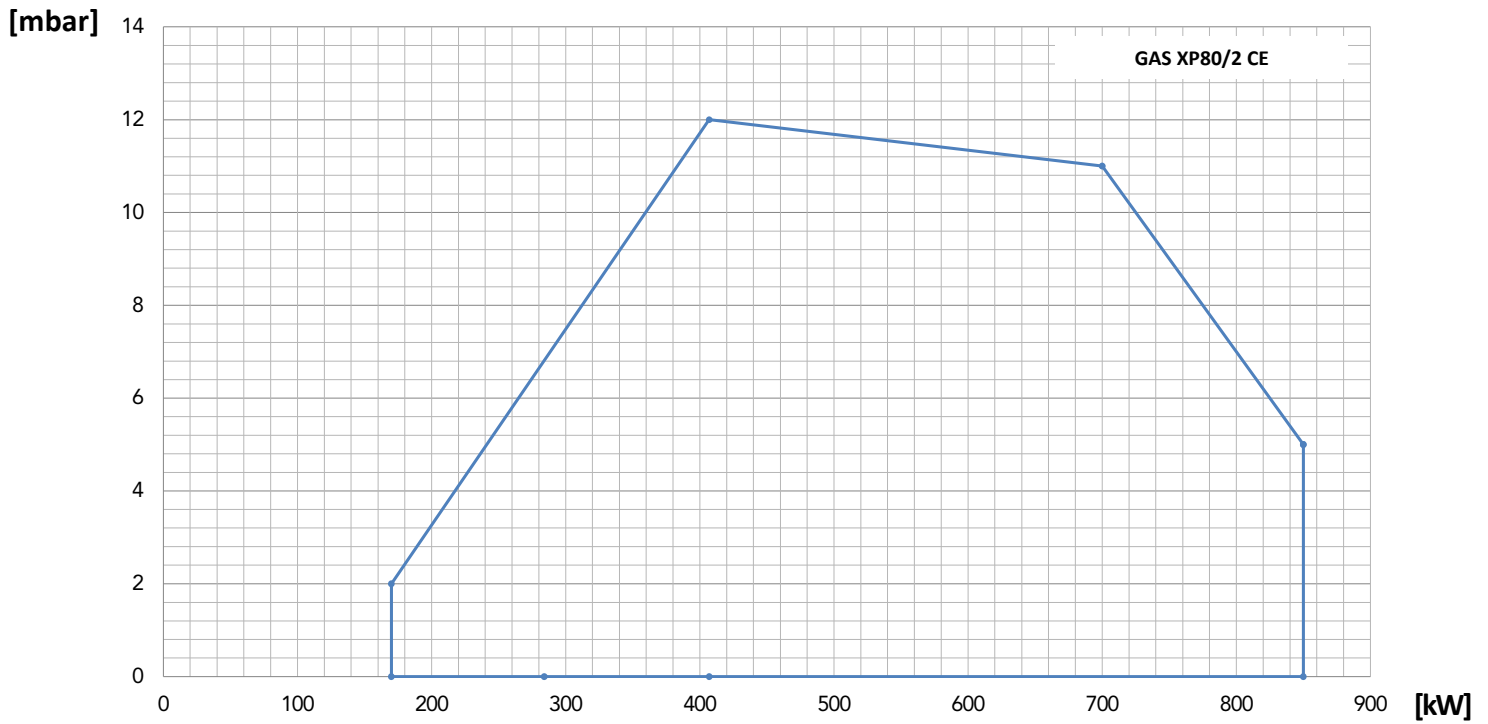


Fig. 2 X = Potenza termica Y = Pressione in camera di combustione

I campi di lavoro sono ottenuti su caldaie di prova conformi alla norma EN267 e sono indicativi per gli accoppiamenti bruciatore-caldaia. Per il corretto funzionamento del bruciatore, le dimensioni della camera di combustione devono essere conformi alla normativa vigente. In caso di non conformità consultare i costruttori.

DIMENSIONI [MM]

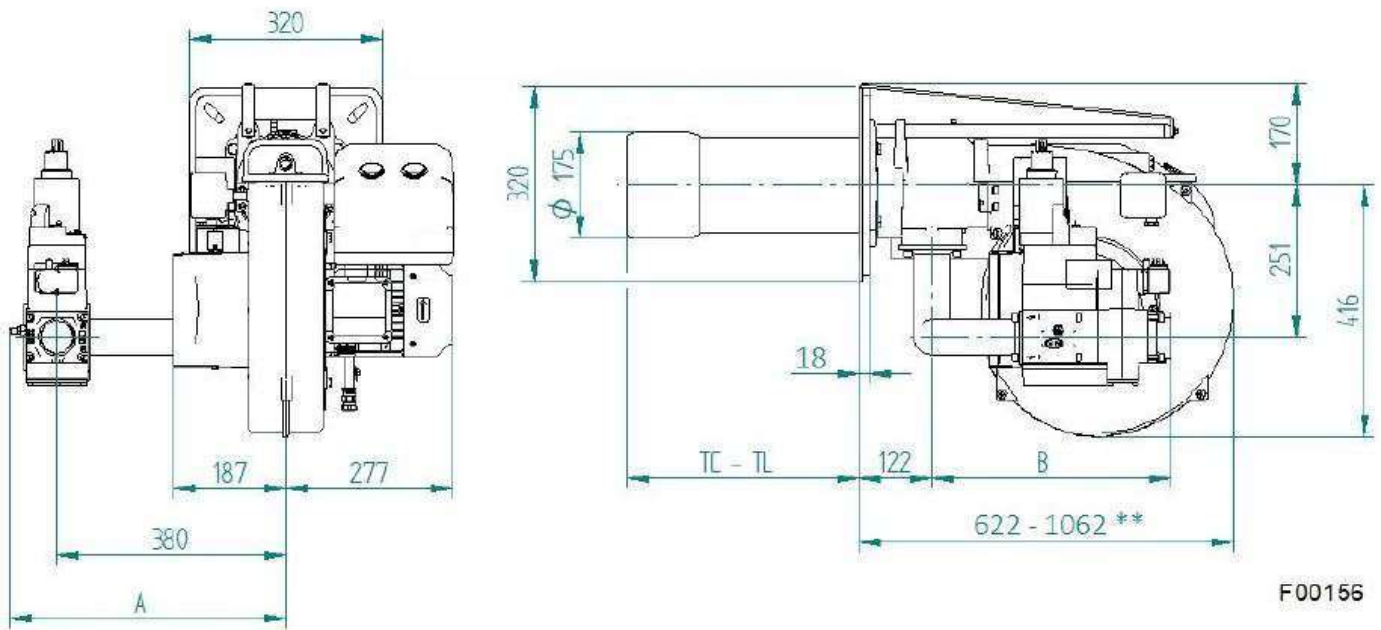


Fig. 3 Dimensioni ingombro

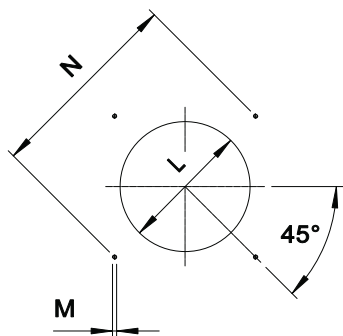
RAMPA GAS	A	B
D1"1/4-S	437	382*
D1"1/2-S	458	396
D2"-S	458	396

* Comprende la lunghezza di 66 mm dovuti all'adattatore cod. 057020

** Ingombro a bruciatore arretrato in posizione di manutenzione.

TC - TL Vedi capitolo "Lunghezza boccaglio"

GAS XP80/2 CE

FLANGIA FISSAGGIO BRUCIATORE


Le dimensioni della flangia di fissaggio bruciatore (fori filettati o prigionieri) devono essere come da disegno.

* Diametro del foro consigliato sul generatore.

MODELLO		L min	L*	L max	M	N min	N max
GAS XP80/2 CE	mm	185	185	250	M12	310	365

LUNGHEZZA DEL BOCCAGLIO

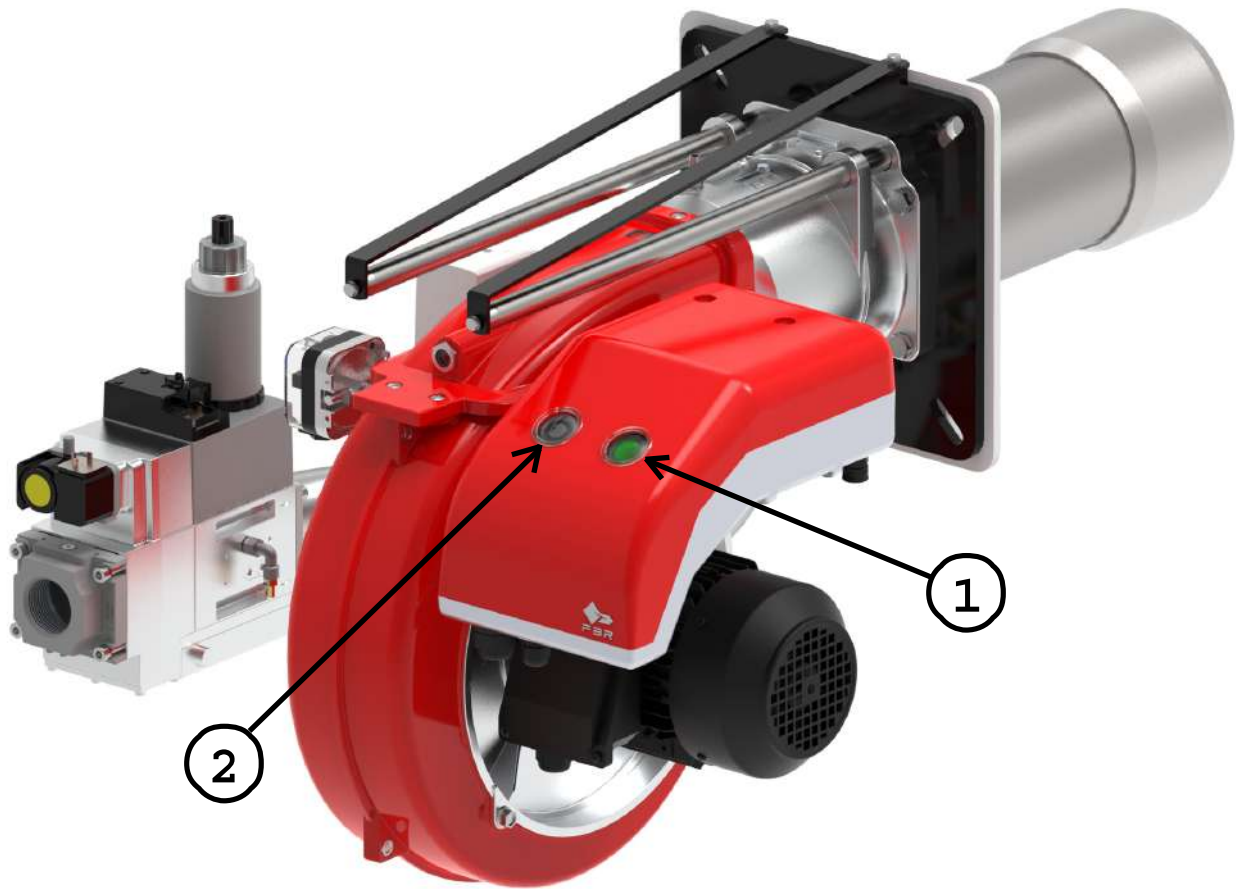
La lunghezza del boccaglio deve essere selezionata sulla base delle indicazioni fornite dal Costruttore della caldaia e, in ogni caso, deve essere maggiore dello spessore della porta della caldaia comprensiva dell'eventuale isolante. Per caldaie con camere di combustione a fiamma inversa o passaggi frontali, occorre isolare l'intercapedine tra boccaglio e frontone con materiale refrattario. Questa protezione non deve ostacolare l'estrazione del boccaglio.

LUNGHEZZA BOCCAGLIO		
TC	mm	250
TL	mm	385 **

** Per la realizzazione di lunghezze boccaglio diverse, si prega di contattare i nostri Uffici Tecnico-Commerciali.



DESCRIZIONE SEGNALAZIONI BRUCIATORE


Nella figura seguente sono indicate tutte le segnalazioni presenti sul bruciatore:



LEGENDA

- 1) Pulsante ON/OFF
- 2) Pulsante di sblocco e led di stato

-  Il led di stato del pulsante di sblocco (pos.2) è l'elemento di visualizzazione principale per la diagnostica visiva e di interfaccia.
 Durante il normale funzionamento del bruciatore, i diversi stati dello stesso vengono indicati in forma di codici cromatici; si rinvia a quanto esposto nell'opuscolo dell'apparecchiatura che accompagna il presente manuale.
-  Dopo ogni blocco non modificabile la spia rossa presente nel pulsante di sblocco (pos.2) si accende.
 Premendo il pulsante di sblocco (pos.2) per più di 3 sec., si attiva la diagnostica visiva dei guasti; si rinvia a quanto esposto nell'opuscolo dell'apparecchiatura che accompagna il presente manuale.

 Per chiudere la diagnostica dei guasti e riavviare il bruciatore, occorre eseguire lo sblocco premendo per circa 1 sec. (<3 sec) il pulsante di sblocco (pos.2).
-  Dopo ogni blocco non modificabile la spia rossa presente nel pulsante di sblocco (pos.2) si accende.
 Per eseguire lo sblocco dell'apparecchiatura premere per circa 1 sec. (<3 sec) il pulsante di sblocco (pos.2).

DESCRIZIONE PER CAPITOLATO**CAPITOLATO SINTETICO**

Bruciatori di gas a due stadi.

CAPITOLATO DETTAGLIATO

Bruciatore di gas a due stadi composto da:

- Scocca in alluminio;
- Ventilatore ad alta prevalenza;
- Testa di combustione con regolazione ad alto rendimento ed elevata stabilità di fiamma completa di boccaglio in acciaio inox e disco fiamma in acciaio inox;
- Flangia e guarnizione isolante per il fissaggio al generatore;
- Alimentazione elettrica trifase;
- Pressostato di sicurezza lato aria per mandare in blocco il bruciatore in caso di mancato o anomalo funzionamento del ventilatore;
- Completo di rampa gas con valvola di sicurezza classe A, valvola di regolazione bistadio classe A;
- Sistema di controllo di tenuta valvole opzionale;
- Sonda di ionizzazione per il controllo della presenza di fiamma;
- Grado di protezione elettrica IP 40;
- Servomotore per l'azionamento della serranda dell'aria e per l'attivazione della valvola gas di 2° stadio;
- Serranda mobile con chiusura totale in sosta per ridurre al minimo le perdite energetiche connesse al raffreddamento della caldaia;
- Perni e tiranti estrazione bruciatore per manutenzione facilitata

CONFORME A:

- Norme CE;
- Direttiva E.M.C. 2014/30/UE;
- Direttiva L.V. 2014/35/UE;
- Direttiva MAC 2006/42/CE - 2006/42/EG - 2006/42/EC;
- Regolamento GAS 2016/426/UE;
- Norme di riferimento: EN676 (gas) – EN 746-2 (apparecchiatura di processo termico industriale).

MATERIALE INCLUSO NELLA FORNITURA

- Guarnizione Isomart;
- Flangia con schermo;
- Targa dati applicata al corpo bruciatore;
- Certificato di garanzia;
- Manuale di installazione, d'uso e manutenzione.

ACCESSORI

- Cuffia fonoassorbente;
- Giunti antivibranti;
- Rubinetti gas manuali.